



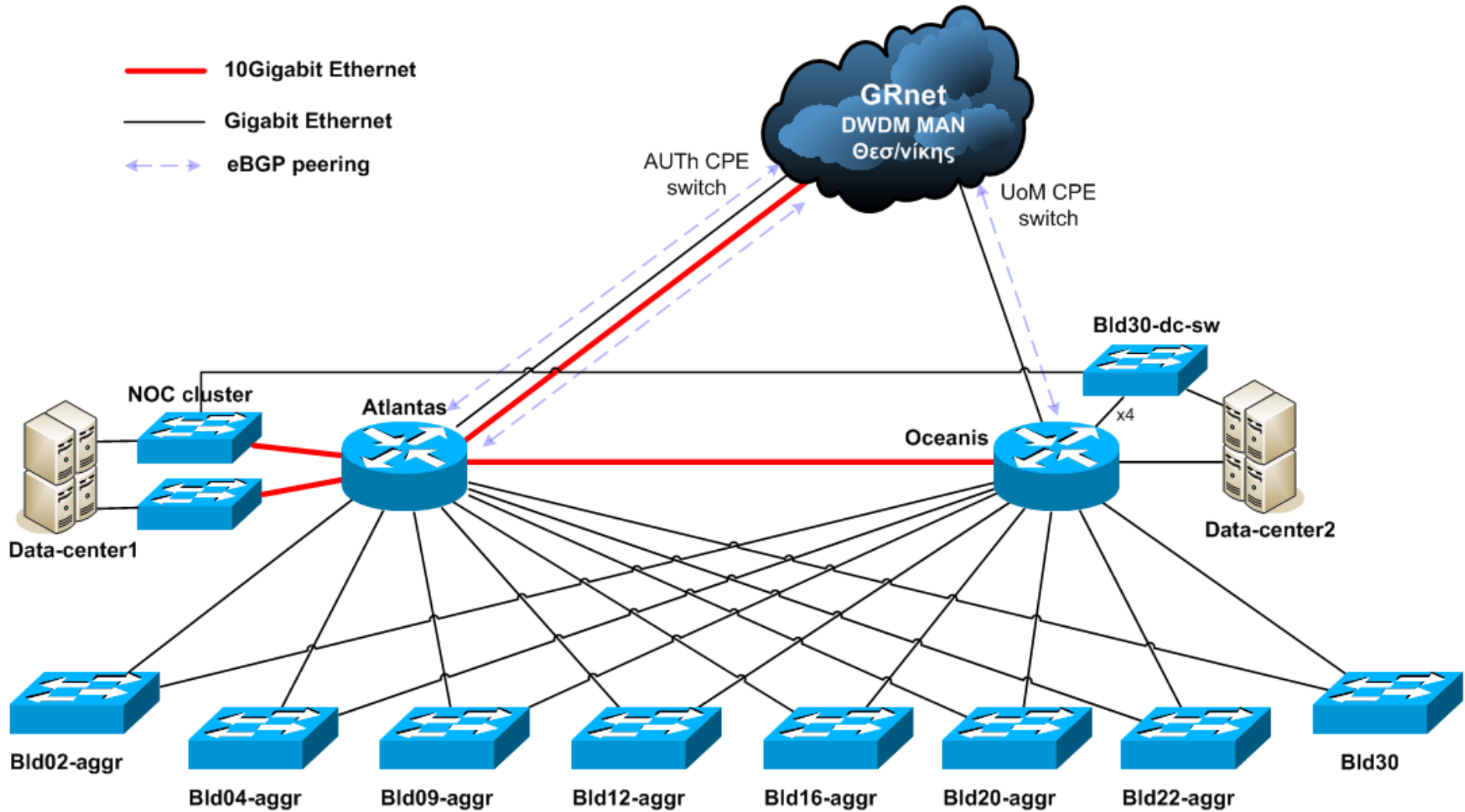
# Δικτυακές υποδομές του ΑΠΘ: υφιστάμενη κατάσταση και ανάγκες από το έργο «ΗΦΑΙΣΤΟΣ»

- Το κεντρικό campus
- Οι εξωκείμενες μονάδες
- Το δίκτυο ασύρματης πρόσβασης
- Η σύνδεση με το Internet
- Το δίκτυο τηλεφωνίας
- Προβλήματα και στόχοι

## Εκτεταμένη δικτυακή υποδομή που καλύπτει το σύνολο των κτιρίων του ΑΠΘ

### Ιεραρχική δομή 3 επιπέδων

- **Δίκτυο κορμού: 2 δρομολογητές** υψηλών δυνατοτήτων
- **Δίκτυο διανομής: 7 κόμβοι με 9 switches**
- **Δίκτυο πρόσβασης:**
  - **182 κόμβοι με 487 switches**
  - **13.737 ethernet access ports σε switches**
  - **15.207** πρίζες δικτύου δεδομένων
- Συνδέσεις μεταξύ δικτύων κορμού και διανομής: Gigabit Ethernet
- Συνδέσεις μεταξύ δικτύων διανομής και πρόσβασης: κυρίως Fast Ethernet, κάποιες Gigabit Ethernet



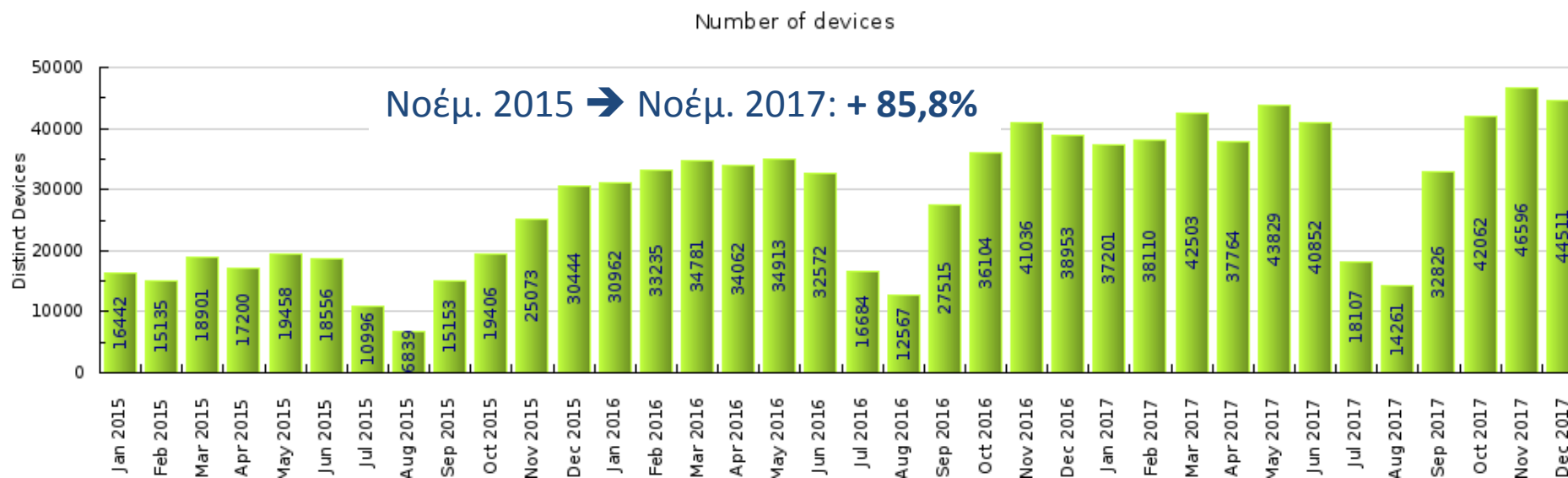
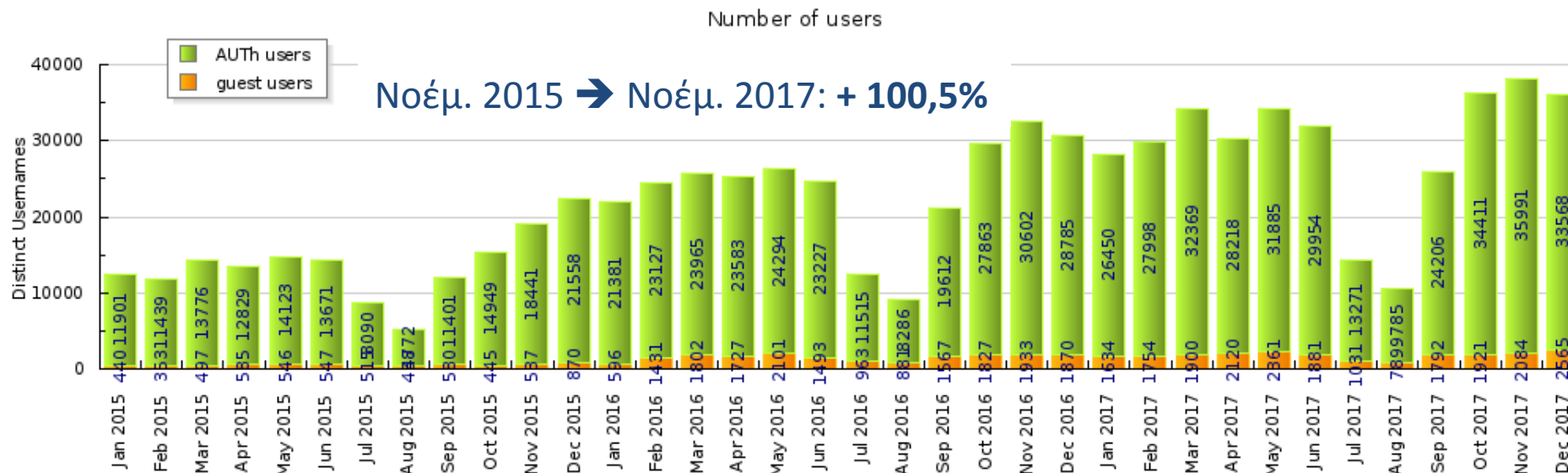
Εκτός από τα 40 κτίρια του κεντρικού campus:

- **13 κτίρια** πέριξ του campus (τα αντιμετωπίζουμε σα να είναι μέσα στο campus)
- **21 σημεία** εκτός του campus (Θεσσαλονίκη, Σέρρες, Χαλκιδική) με συνδέσεις:
  - μέσω ΕΔΕΤ
  - ADSL, VDSL, LMDS ΟΤΕ
  - Wireless links

- **420** access points υπό τη διαχείριση του ΚΗΔ, ενταγμένα στο «**ενοποιημένο δίκτυο ασύρματης πρόσβασης**»
- Πιστοποίηση ταυτότητας χρήστη – authenticated access
- 3 ασύρματα δίκτυα:
  - eduroam
  - AUTH web connect
  - AUTH open



# Ασύρματη πρόσβαση: πλήθος χρηστών & συσκευών



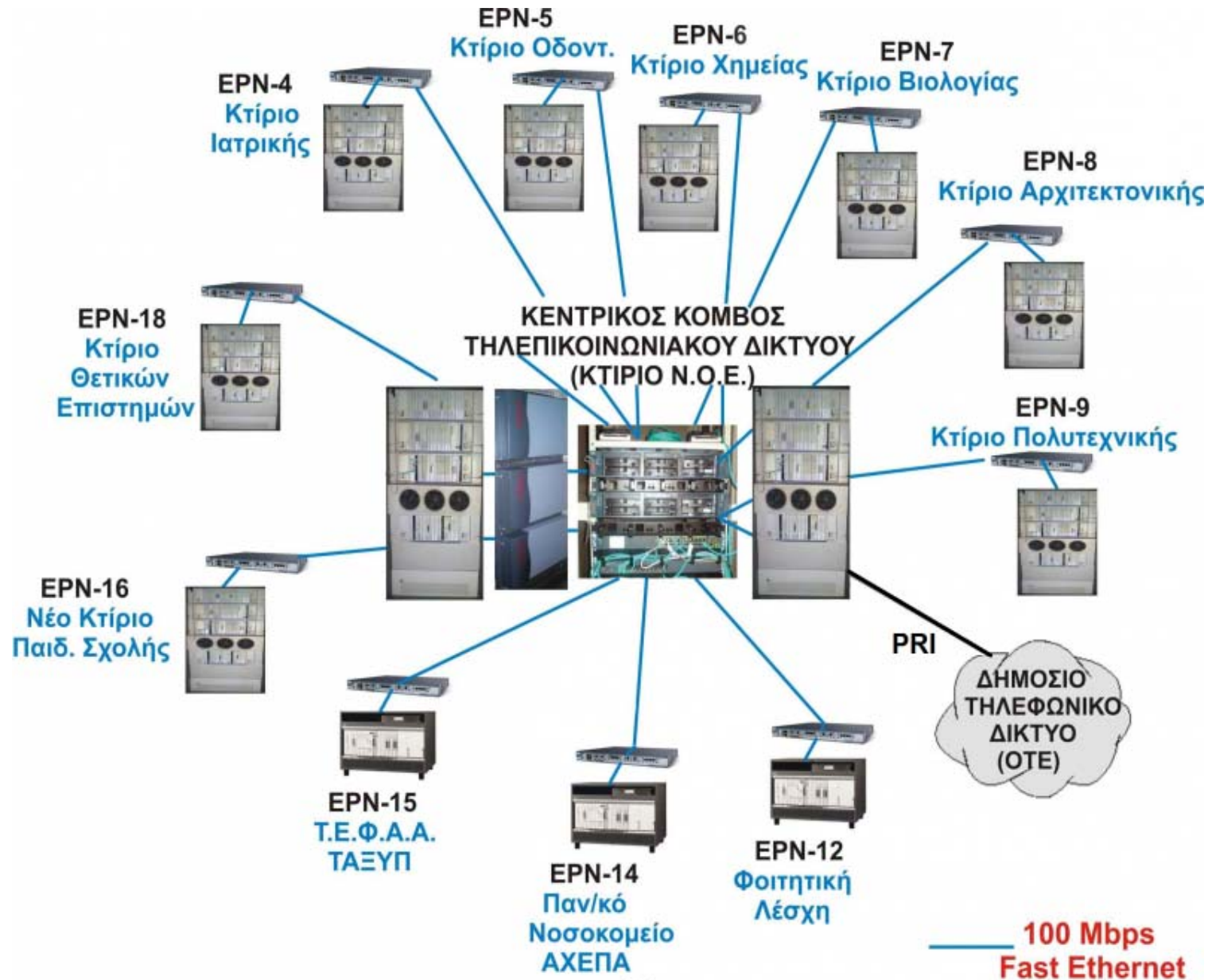
3 συνδέσεις (για ανοχή σε βλάβες):

1. 10 Gigabit Ethernet
2. 10 Gigabit Ethernet
3. 2 × Gigabit Ethernet

για παροχή πρόσβασης στο Internet και για συνδέσεις εξωκειμένων μονάδων μέσω VPNs



- Κάλυψη όλων των κτιρίων του ΑΠΘ
- **8.454** τηλεφωνικές πρίζες (*αλλά παροχή τηλεφωνίας πλέον και μέσω του δικτύου δεδομένων*)
- **4.910** εσωτερικοί τηλεφωνικοί αριθμοί
- 14 τηλεφωνικά κέντρα στο κεντρικό campus
- 7 τηλεφωνικά κέντρα εκτός campus (όλα συνδέονται με το κεντρικό campus “over IP”)
- 4 εξωκείμενες μονάδες με αναλογικές συνδέσεις σε voice gateways (FXS)
- 11 εξωκείμενες μονάδες με IP phones
- Σύνδεση με το δημόσιο δίκτυο τηλεφωνίας με 180 κανάλια (6 ISDN PRA)



## ΠΡΟΒΛΗΜΑΤΑ

- Φόρτος στους δρομολογητές κορμού + end of support
- Gigabit ethernet συνδέσεις μεταξύ δικτύων διανομής και κορμού
- Fast ethernet συνδέσεις μεταξύ δικτύων πρόσβασης και διανομής
- Πεπαλαιωμένα τηλεφωνικά κέντρα (end of support)
- Κάλυψη ασύρματου δικτύου  $\approx$  50%
- Απουσία application layer firewall

## ΣΤΟΧΟΙ (γενικοί)

- Αντικατάσταση δρομολογητών κορμού
- Αντικατάσταση switches διανομής & συνδέσεις με δίκτυο κορμού  $\rightarrow$  10GE
- Αντικατάσταση switches πρόσβασης & συνδέσεις με δίκτυο διανομής  $\rightarrow$  GE
- Μετάβαση σε IP τηλεφωνία
- Επέκταση κάλυψης ασύρμ. δικτύου
- Deploy application layer firewall για κεντρικό server farm

Σε εξέλιξη μερική κάλυψη των αναγκών με χρηματοδότηση από:

- Πρόγραμμα Δημοσίων Επενδύσεων
- Περιφέρεια Κεντρικής Μακεδονίας

- Συμβολή κατά το μέγιστο δυνατό στην αντιμετώπιση των προαναφερθέντων προβλημάτων του ΑΠΘ
  - Συμπληρωματικότητα με τις προγραμματισμένες δράσεις του ΑΠΘ
- Απόλυτη διαλειτουργικότητα του υπό προμήθεια εξοπλισμού με τον υφιστάμενο
- Κάλυψη ιδιαίτερων αναγκών ερευνητικών ομάδων
  - Θα διερευνηθούν στο πλαίσιο της πράξης
- Αξιοποίηση υφιστάμενων κεντρικών υπολογιστικών υποδομών του ΕΔΕΤ με διαφανή για τους ερευνητές τρόπο

**- Τέλος -**

**Ευχαριστώ!**