



Διακήρυξη Ανοικτού Ηλεκτρονικού Διαγωνισμού άνω των ορίων για την «Ανάπτυξη εφαρμογής και υποδομής μητρώου ακαθάριστων οικοπέδων και υποστήριξης χρηστών»

Αναθέτουσα Αρχή: Εθνικό Δίκτυο Υποδομών Τεχνολογίας και Έρευνας ΑΕ – ΕΔΥΤΕ Α.Ε.

**Συνολικός Προϋπολογισμός (συμπεριλαμβανομένου ΦΠΑ): € 992.000,00
[€ 800.000,00 + ΦΠΑ (24%) € 192.000,00]**

Διάρκεια Σύμβασης: Είκοσι τέσσερις (24) μήνες

Διαδικασία Ανάθεσης: Ανοικτός Διαγωνισμός με κριτήριο ανάθεσης την πλέον συμφέρουσα από οικονομική άποψη προσφορά, βάσει της βέλτιστης σχέσης ποιότητας-τιμής

Αριθμ. Πρωτ: **χχχχ/ΑΣ/χχ.χχ.2024**

Ημερομηνία ηλεκτρονικής υποβολής προσφορών: **χχ.χχ.2024 και ώρα: 12:00**

Ημερομηνία ηλεκτρονικής αποσφράγισης προσφορών: **χχ.χχ.2024 και ώρα: 12:30**

Ημερομηνία ηλεκτρονικής αποστολής για δημοσίευση στην επίσημη εφημερίδα Ευρωπαϊκών Κοινοτήτων			
dd/mm/yyyy			
Καταληκτική ημερομηνία ηλεκτρονικής υποβολής των προσφορών dd/mm/yyyy	Ημέρα Day	Ώρα hh:mm	Δικτυακός τόπος ηλεκτρονικής υποβολής προσφοράς: Διαδικτυακή πύλη www.promitheus.gov.gr του ΕΣΗΔΗΣ
Ημερομηνία ηλεκτρονικής αποσφράγισης των προσφορών dd/mm/yyyy	Ημέρα Day	Ώρα hh:mm	
Προϋπολογισθείσα πίστωση συμπεριλαμβανομένου Φ.Π.Α.: 920.000,00 €	Διάρκεια: Είκοσι Τέσσερις (24) μήνες		Παραρτήματα της Διακήρυξης: I-VII
<u>Τόπος διενέργειας του διαγωνισμού</u> ΔΙΑΔΙΚΤΥΑΚΗ ΠΥΛΗ www.promitheus.gov.gr ΤΟΥ Ε.Σ.Η.ΔΗ.Σ.			

Οι παρεχόμενες γενικές υπηρεσίες κατατάσσονται στους ακόλουθους κωδικούς του Κοινού Λεξιλογίου δημοσίων συμβάσεων (CPV):

72250000-2	Υπηρεσίες συστήματος και υποστήριξης
72000000-5	Υπηρεσίες τεχνολογίας των πληροφοριών: παροχή συμβουλών, ανάπτυξη λογισμικού, Διαδίκτυο και υποστήριξη
48000000-8	Πακέτα Λογισμικού και συστήματα πληροφορικής
72221000-0	Υπηρεσίες παροχής συμβουλών επιχειρησιακής ανάλυσης
72262000-9	Υπηρεσίες Ανάπτυξης Λογισμικού
64214200-1	Υπηρεσίες τηλεφωνικού κέντρου

Αναλυτική περιγραφή του φυσικού και οικονομικού αντικείμενου της Σύμβασης δίδεται στο **ΠΑΡΑΡΤΗΜΑ Ι – Αναλυτική Περιγραφή Φυσικού και Οικονομικού Αντικείμενου της Σύμβασης** της παρούσας Διακήρυξης.

Προσφορές υποβάλλονται για το σύνολο των ανωτέρω ζητούμενων και όχι για μέρος του αντικείμενου της παρούσας.

2024DIAB29363

Η Σύμβαση θα ανατεθεί με το κριτήριο της πλέον συμφέρουσας από οικονομική άποψη προσφοράς, βάσει της βέλτιστης σχέσης ποιότητας-τιμής.

Ο διαγωνισμός θα πραγματοποιηθεί με χρήση της πλατφόρμας του Εθνικού Συστήματος Ηλεκτρονικών Δημοσίων Συμβάσεων (Ε.Σ.Η.ΔΗ.Σ.) μέσω της διαδικτυακής πύλης www.promitheus.gov.gr του συστήματος.

Ως καταληκτική ημερομηνία υποβολής προσφορών ορίζεται η: **dd.mm.yyyy, ημέρα Day και ώρα: hh:mm.**

Ημερομηνία ηλεκτρονικής αποσφράγισης των προσφορών ορίζεται η: **dd.mm.yyyy, ημέρα Day και ώρα: hh:mm.**

Ο Διαγωνισμός θα γίνει σύμφωνα με τις ισχύουσες διατάξεις και τα κάτωθι Κεφάλαια και Παραρτήματα του παρόντος τεύχους της Διακήρυξης, τα οποία θεωρούνται αναπόσπαστο μέρος της.

Περιεχόμενα

1. ΑΝΑΘΕΤΟΥΣΑ ΑΡΧΗ ΚΑΙ ΑΝΤΙΚΕΙΜΕΝΟ ΣΥΜΒΑΣΗΣ7
 - 1.1 ΣΤΟΙΧΕΙΑ ΑΝΑΘΕΤΟΥΣΑΣ ΑΡΧΗΣ7
 - 1.2 ΣΤΟΙΧΕΙΑ ΔΙΑΔΙΚΑΣΙΑΣ-ΧΡΗΜΑΤΟΔΟΤΗΣΗΣ9
 - 1.3 ΣΥΝΟΠΤΙΚΗ ΠΕΡΙΓΡΑΦΗ ΦΥΣΙΚΟΥ ΚΑΙ ΟΙΚΟΝΟΜΙΚΟΥ ΑΝΤΙΚΕΙΜΕΝΟΥ ΤΗΣ ΣΥΜΒΑΣΗΣ9
 - 1.4 ΘΕΣΜΙΚΟ ΠΛΑΙΣΙΟ13
 - 1.5 ΠΡΟΘΕΣΜΙΑ ΠΑΡΑΛΑΒΗΣ ΠΡΟΣΦΟΡΩΝ ΚΑΙ ΔΙΕΝΕΡΓΕΙΑ ΔΙΑΓΩΝΙΣΜΟΥ17
 - 1.6 ΔΗΜΟΣΙΟΤΗΤΑ17
 - 1.7 ΑΡΧΕΣ ΕΦΑΡΜΟΖΟΜΕΝΕΣ ΣΤΗ ΔΙΑΔΙΚΑΣΙΑ ΣΥΝΑΨΗΣ18
2. ΓΕΝΙΚΟΙ ΚΑΙ ΕΙΔΙΚΟΙ ΟΡΟΙ ΣΥΜΜΕΤΟΧΗΣ19
 - 2.1 ΓΕΝΙΚΕΣ ΠΛΗΡΟΦΟΡΙΕΣ19
 - 2.1.1 Έγγραφα της σύμβασης19
 - 2.1.2 Επικοινωνία - Πρόσβαση στα έγγραφα της Σύμβασης19
 - 2.1.3 Παροχή Διευκρινίσεων19
 - 2.1.4 Γλώσσα20
 - 2.1.5 Εγγυήσεις20
 - 2.1.6 Προστασία Προσωπικών Δεδομένων21
 - 2.2 ΔΙΚΑΙΩΜΑ ΣΥΜΜΕΤΟΧΗΣ - ΚΡΙΤΗΡΙΑ ΠΟΙΟΤΙΚΗΣ ΕΠΙΛΟΓΗΣ22
 - 2.2.1 Δικαίωμα συμμετοχής22
 - 2.2.2 Εγγύηση συμμετοχής22
 - 2.2.3 Λόγοι αποκλεισμού23
 - 2.2.4 Καταλληλότητα άσκησης επαγγελματικής δραστηριότητας28
 - 2.2.5 Οικονομική και χρηματοοικονομική επάρκεια29
 - 2.2.6 Τεχνική και επαγγελματική ικανότητα29
 - 2.2.7 Πρότυπα διασφάλισης ποιότητας και πρότυπα περιβαλλοντικής διαχείρισης31
 - 2.2.9 Κανόνες απόδειξης ποιοτικής επιλογής33
 - 2.3 ΚΡΙΤΗΡΙΑ ΑΝΑΘΕΣΗΣ43
 - 2.3.1 Κριτήριο ανάθεσης43
 - 2.3.2 Βαθμολόγηση και κατάταξη προσφορών47
 - 2.4 ΚΑΤΑΡΤΙΣΗ - ΠΕΡΙΕΧΟΜΕΝΟ ΠΡΟΣΦΟΡΩΝ48
 - 2.4.1 Γενικοί όροι υποβολής προσφορών48
 - 2.4.2 Χρόνος και Τρόπος υποβολής προσφορών48
 - 2.4.3 Περιεχόμενα Φακέλου «Δικαιολογητικά Συμμετοχής- Τεχνική Προσφορά»52
 - 2.4.3.1 Δικαιολογητικά Συμμετοχής52
 - 2.4.3.2 Τεχνική Προσφορά53
 - 2.4.5 Χρόνος ισχύος των προσφορών57
 - 2.4.6 Λόγοι απόρριψης προσφορών58
3. ΔΙΕΝΕΡΓΕΙΑ ΔΙΑΔΙΚΑΣΙΑΣ - ΑΞΙΟΛΟΓΗΣΗ ΠΡΟΣΦΟΡΩΝ60
 - 3.1 ΑΠΟΣΦΡΑΓΙΣΗ ΚΑΙ ΑΞΙΟΛΟΓΗΣΗ ΠΡΟΣΦΟΡΩΝ60
 - 3.1.1 Ηλεκτρονική αποσφράγιση προσφορών60
 - 3.1.2 Αξιολόγηση προσφορών60
 - 3.2 ΠΡΟΣΚΛΗΣΗ ΥΠΟΒΟΛΗΣ ΔΙΚΑΙΟΛΟΓΗΤΙΚΩΝ ΠΡΟΣΩΡΙΝΟΥ ΑΝΑΔΟΧΟΥ63
 - 3.3 ΚΑΤΑΚΥΡΩΣΗ - ΣΥΝΑΨΗ ΣΥΜΒΑΣΗΣ65
 - 3.4 ΠΡΟΔΙΚΑΣΤΙΚΕΣ ΠΡΟΣΦΥΓΕΣ - ΠΡΟΣΩΡΙΝΗ ΚΑΙ ΟΡΙΣΤΙΚΗ ΔΙΚΑΣΤΙΚΗ ΠΡΟΣΤΑΣΙΑ66
 - 3.5 ΜΑΤΑΪΩΣΗ ΔΙΑΔΙΚΑΣΙΑΣ69
4. ΟΡΟΙ ΕΚΤΕΛΕΣΗΣ ΤΗΣ ΣΥΜΒΑΣΗΣ71
 - 4.1 ΕΓΓΥΗΣΕΙΣ (ΚΑΛΗΣ ΕΚΤΕΛΕΣΗΣ)71
 - 4.2 ΣΥΜΒΑΤΙΚΟ ΠΛΑΪΣΙΟ - ΕΦΑΡΜΟΣΤΕΑ ΝΟΜΟΘΕΣΙΑ71
 - 4.3 Όροι εκτέλεσης της σύμβασης71
 - 4.4 ΥΠΕΡΓΟΛΑΒΙΑ73
 - 4.5 ΤΡΟΠΟΠΟΙΗΣΗ ΣΥΜΒΑΣΗΣ ΚΑΤΑ ΤΗ ΔΙΑΡΚΕΙΑ ΤΗΣ74
 - 4.6 ΔΙΚΑΙΩΜΑ ΜΟΝΟΜΕΡΟΥΣ ΛΥΣΗΣ ΤΗΣ ΣΥΜΒΑΣΗΣ74
5. ΕΙΔΙΚΟΙ ΟΡΟΙ ΕΚΤΕΛΕΣΗΣ ΤΗΣ ΣΥΜΒΑΣΗΣ76
 - 5.1 ΤΡΟΠΟΣ ΠΛΗΡΩΜΗΣ76

- 5.2 ΚΗΡΥΞΗ ΟΙΚΟΝΟΜΙΚΟΥ ΦΟΡΕΑ ΕΚΠΤΩΤΟΥ - ΚΥΡΩΣΕΙΣ78
- 5.3 ΔΙΟΙΚΗΤΙΚΕΣ ΠΡΟΣΦΥΓΕΣ ΚΑΤΑ ΤΗ ΔΙΑΔΙΚΑΣΙΑ ΕΚΤΕΛΕΣΗΣ ΤΩΝ ΣΥΜΒΑΣΕΩΝ80
- 5.4 ΔΙΚΑΣΤΙΚΗ ΕΠΙΛΥΣΗ ΔΙΑΦΟΡΩΝ80

6. ΧΡΟΝΟΣ ΚΑΙ ΤΡΟΠΟΣ ΕΚΤΕΛΕΣΗΣ82

- 6.1 ΠΑΡΑΚΟΛΟΥΘΗΣΗ ΤΗΣ ΣΥΜΒΑΣΗΣ82
- 6.2 ΔΙΑΡΚΕΙΑ ΣΥΜΒΑΣΗΣ82
- 6.3 ΠΑΡΑΛΑΒΗ ΤΟΥ ΑΝΤΙΚΕΙΜΕΝΟΥ ΤΗΣ ΣΥΜΒΑΣΗΣ82
- 6.4 ΑΠΟΡΡΙΨΗ ΠΑΡΑΔΟΤΕΩΝ – ΑΝΤΙΚΑΤΑΣΤΑΣΗ83
- 6.5 ΑΝΑΠΡΟΣΑΡΜΟΓΗ ΤΙΜΗΣ84

ΠΑΡΑΡΤΗΜΑΤΑ85

ΠΑΡΑΡΤΗΜΑ Ι – ΑΝΑΛΥΤΙΚΗ ΠΕΡΙΓΡΑΦΗ ΦΥΣΙΚΟΥ ΚΑΙ ΟΙΚΟΝΟΜΙΚΟΥ ΑΝΤΙΚΕΙΜΕΝΟΥ ΤΗΣ ΣΥΜΒΑΣΗΣ86

1 ΠΑΡΑΡΤΗΜΑ Ι – ΑΝΑΛΥΤΙΚΗ ΠΕΡΙΓΡΑΦΗ ΦΥΣΙΚΟΥ ΚΑΙ ΟΙΚΟΝΟΜΙΚΟΥ ΑΝΤΙΚΕΙΜΕΝΟΥ ΤΗΣ ΣΥΜΒΑΣΗΣ87

1 ΕΠΙΤΕΛΙΚΗ ΣΥΝΟΨΗ87

2 ΠΕΡΙΒΑΛΛΟΝ ΤΗΣ ΠΑΡΟΧΗΣ ΤΩΝ ΓΕΝΙΚΩΝ ΥΠΗΡΕΣΙΩΝ88

- 2.1 ΕΜΠΛΕΚΟΜΕΝΟΙ ΣΤΗΝ ΥΛΟΠΟΙΗΣΗ ΤΟΥ ΑΝΤΙΚΕΙΜΕΝΟΥ ΤΗΣ ΣΥΜΒΑΣΗΣ88
 - 2.1.1 Συνοπτική παρουσίαση Φορέα Λειτουργίας και Υλοποίησης88
 - 2.1.2 Όργανα και Επιτροπές (Διακυβέρνηση της Σύμβασης Προμήθειας)89
- 2.2 ΥΦΙΣΤΑΜΕΝΗ ΚΑΤΑΣΤΑΣΗ89
 - 2.2.1 Συνοπτική περιγραφή των υπηρεσιών και της λειτουργίας της ΕΔΥΤΕ Α.Ε.91
 - 2.2.2 Οργανωτική Δομή και Στελέχωση της ΕΔΥΤΕ ΑΕ93
 - 2.2.3 Ανάλυση Υποδομών Τεχνολογιών Πληροφορικής και Επικοινωνιών96
 - 2.2.3.1 Δίκτυο ΕΔΕΤ96
 - 2.2.3.2 Υφιστάμενα Κέντρα Δεδομένων και Υπηρεσιών της ΕΔΥΤΕ ΑΕ97

3 ΑΝΤΙΚΕΙΜΕΝΟ ΤΗΣ ΣΥΜΒΑΣΗΣ100

- 3.1 ΥΠΑΡΧΟΥΣΑ ΚΑΤΑΣΤΑΣΗ – ΠΕΡΙΓΡΑΦΗ100
- 3.2 ΣΥΝΤΟΜΗ ΠΕΡΙΓΡΑΦΗ ΤΟΥ ΑΝΤΙΚΕΙΜΕΝΟΥ101

4 ΤΕΧΝΙΚΗ ΠΕΡΙΓΡΑΦΗ ΈΡΓΟΥ ΚΑΙ ΕΛΑΧΙΣΤΕΣ ΠΡΟΔΙΑΓΡΑΦΕΣ ΠΟΙΟΤΗΤΑΣ ΥΠΗΡΕΣΙΩΝ102

- 4.1 ΑΡΧΙΤΕΚΤΟΝΙΚΗ ΛΥΣΗ102
- 4.2 ΛΕΙΤΟΥΡΓΙΚΕΣ ΑΠΑΙΤΗΣΕΙΣ103
- 4.3 ΧΡΟΝΟΔΙΑΓΡΑΜΜΑ ΚΑΙ ΦΑΣΕΙΣ ΈΡΓΟΥ104
- 4.4 ΥΠΗΡΕΣΙΕΣ ΑΝΑΠΤΥΞΗΣ ΛΕΙΤΟΥΡΓΙΩΝ & ΕΡΓΑΣΙΩΝ108

5 ΜΕΘΟΔΟΛΟΓΙΑ ΔΙΟΙΚΗΣΗΣ ΚΑΙ ΥΛΟΠΟΙΗΣΗΣ ΈΡΓΟΥ109

- 5.1 ΣΧΗΜΑ ΔΙΟΙΚΗΣΗΣ, ΣΧΕΔΙΑΣΜΟΥ ΚΑΙ ΥΛΟΠΟΙΗΣΗΣ ΤΟΥ ΈΡΓΟΥ109
- 5.2 ΜΕΘΟΔΟΛΟΓΙΑ ΔΙΑΧΕΙΡΙΣΗΣ ΚΙΝΔΥΝΩΝ110
- 5.3 ΣΧΗΜΑ ΔΙΟΙΚΗΣΗΣ ΟΜΑΔΑΣ ΈΡΓΟΥ110

ΜΕΡΟΣ Β- ΟΙΚΟΝΟΜΙΚΟ ΑΝΤΙΚΕΙΜΕΝΟ ΤΗΣ ΣΥΜΒΑΣΗΣ111

6 ΟΙΚΟΝΟΜΙΚΟ ΑΝΤΙΚΕΙΜΕΝΟ111

- 6.1 ΧΡΗΜΑΤΟΔΟΤΗΣΗ ΤΗΣ ΣΥΜΒΑΣΗΣ111
- 6.2 Φ.Π.Α.-ΚΡΑΤΗΣΕΙΣ-ΔΙΚΑΙΩΜΑΤΑ ΤΡΙΤΩΝ-ΕΠΙΒΑΡΥΝΣΕΙΣ111

7 ΠΕΡΙΓΡΑΦΗ ΟΙΚΟΝΟΜΙΚΟΥ ΑΝΤΙΚΕΙΜΕΝΟΥ112

ΠΑΡΑΡΤΗΜΑ ΙΙ – ΠΙΝΑΚΕΣ ΣΥΜΜΟΡΦΩΣΗΣ115

- 1.1 Αρχιτεκτονική Λύση116
- 1.2 Λειτουργικές Απαιτήσεις Ψηφιακής Υπηρεσίας117
- 1.3 Υπηρεσίες118

ΠΑΡΑΡΤΗΜΑ ΙΙΙ – ΕΕΕΣ119

ΠΑΡΑΡΤΗΜΑ ΙV – ΠΙΝΑΚΑΣ ΟΙΚΟΝΟΜΙΚΗΣ ΠΡΟΣΦΟΡΑΣ121

ΠΑΡΑΡΤΗΜΑ V – ΕΝΗΜΕΡΩΣΗ ΓΙΑ ΤΗΝ ΕΠΕΞΕΡΓΑΣΙΑ ΠΡΟΣΩΠΙΚΩΝ ΔΕΔΟΜΕΝΩΝ123

ΠΑΡΑΡΤΗΜΑ VI – ΥΠΟΔΕΙΓΜΑ ΒΙΟΓΡΑΦΙΚΟΥ ΣΗΜΕΙΩΜΑΤΟΣ124

2024DIAB29363

ΠΑΡΑΡΤΗΜΑ VII– ΣΧΕΔΙΟ ΣΥΜΒΑΣΗΣ126

- Άρθρο 1 – Αντικείμενο της παρούσας Σύμβασης135
- Άρθρο 2 – Διάρκεια της Σύμβασης – Χρόνος παράδοσης – Φάσεις Υλοποίησης - Παραδοτέα137
- Άρθρο 3 – Χρονοδιάγραμμα141
- Άρθρο 4 – Σύσταση Επιτροπής Παρακολούθησης και Παραλαβής – Παράδοση και Παραλαβή των Παραδοτέων και των Υπηρεσιών συνολικά141
- Άρθρο 5 – Ποινικές Ρήτρες - Εκπτώσεις143
- Άρθρο 6 – Αμοιβή- Εγγυήσεις145
- Άρθρο 7 – Τρόπος Πληρωμής147
- Άρθρο 8 – Λοιπές Υποχρεώσεις Αναδόχου – Υποχρεώσεις Αναθέτουσας Αρχής149
- Άρθρο 9 – Αποζημίωση για Ζημίες152
- Άρθρο 10 – Υπεργολαβίες152
- Άρθρο 11 – Ανεκχώρητο153
- Άρθρο 12 – Εμπιστευτικότητα – Εχεμύθεια154
- Άρθρο 13 – Πνευματικά Δικαιώματα – Κυριότητα156
- Άρθρο 14 – Προστασία Δεδομένων Προσωπικού Χαρακτήρα156
- Άρθρο 15 – Λόγοι Ανωτέρας Βίας157
- Άρθρο 16 – Καταγγελία και Λύση της Σύμβασης159
- Άρθρο 17 – Λοιπές Διατάξεις160
- Άρθρο 18 – Εφαρμοστέο Δίκαιο – Δωσιδικία161
- Άρθρο 19 – Θέση της σύμβασης σε ισχύ162
- Άρθρο 20 – Τροποποίηση όρων της Σύμβασης162

ΠΑΡΑΡΤΗΜΑ VIII- ΕΝΗΜΕΡΩΣΗ ΓΙΑ ΤΗΝ ΕΠΕΞΕΡΓΑΣΙΑ ΠΡΟΣΩΠΙΚΩΝ ΔΕΔΟΜΕΝΩΝ168

1. ΑΝΑΘΕΤΟΥΣΑ ΑΡΧΗ ΚΑΙ ΑΝΤΙΚΕΙΜΕΝΟ ΣΥΜΒΑΣΗΣ

1.1 Στοιχεία Αναθέτουσας Αρχής

Επωνυμία	Εθνικό Δίκτυο Υποδομών Τεχνολογίας & Έρευνας Α.Ε. – ΕΔΥΤΕ Α.Ε.
Αριθμός Φορολογικού Μητρώου (Α.Φ.Μ.)	094536469
Κωδικός Αναθέτουσας Αρχής για την ηλεκτρονική τιμολόγηση ¹	1053.Ε00339.0001
Ταχυδρομική διεύθυνση	Λεωφόρος Κηφισίας 7
Πόλη	Αθήνα
Ταχυδρομικός Κωδικός	11523
Χώρα	ΕΛΛΑΔΑ
Κωδικός NUTS	EL303
Τηλέφωνο	2107471123
Ηλεκτρονικό Ταχυδρομείο	info@grnet.gr
Αρμόδιος για πληροφορίες	Χρήστος Ζαμπάτης
Γενική Διεύθυνση στο διαδίκτυο (URL)	http://www.grnet.gr

Είδος Αναθέτουσας Αρχής

Η Αναθέτουσα Αρχή είναι Ανώνυμη Εταιρία του Δημοσίου, τεχνολογικός φορέας του Υπουργείου Ψηφιακής Διακυβέρνησης και ανήκει στην Γενική Κυβέρνηση.

Κύρια δραστηριότητα Α.Α.

Η ΕΔΥΤΕ Α.Ε. είναι τεχνολογικός φορέας και διέπεται από τις ειδικότερες διατάξεις για τους τεχνολογικούς και ερευνητικούς φορείς του άρθρου 13Α του ν. 4310/2014 (Α' 258), αναλογικά εφαρμοζόμενες, όπως κάθε φορά ισχύουν. Η αγγλική επωνυμία είναι «National Infrastructures for Research and Technology .» με διακριτικό τίτλο GRNET. Η ΕΔΥΤΕ Α.Ε. είναι το Εθνικό Δίκτυο για την

¹ Άρθρο 53 παρ. 2 περ. α' του ν. 4412/2016. Ο κωδικός της αναθέτουσας αρχής για την ηλεκτρονική τιμολόγηση, όπως αυτός προσδιορίζεται στον επίσημο ιστότοπο της ΓΠΠΣΔΔ. Βλ. Απόφαση αριθμ. 63446/2021 Κ.Υ.Α (Β' 2338/02.06.2021) των Υπουργών Οικονομικών – Ανάπτυξης και Επενδύσεων – Επικρατείας «Καθορισμός Εθνικού Μορφότυπου ηλεκτρονικού τιμολογίου στο πλαίσιο των Δημοσίων Συμβάσεων», άρθρο 3, παρ.6, πεδίο «BT-46: Κωδικός αγοραστή», σε συνδυασμό με το πεδίο «BT-10: Στοιχείο αναφοράς Αγοραστή».

Έρευνα και την Τεχνολογία (National Research and Education Network - NREN), σύμφωνα με το καταστατικό της όπως ισχύει, τροποποιημένο και κωδικοποιημένο με την απόφαση της 09/09/2024 Τακτικής Γενικής Συνέλευσης (Πρακτικό 58) και καταχωρήθηκε στο ΓΕΜΗ την 25/09/2024 με Κωδικό Καταχώρισης 4459529, σύμφωνα με την από 25/09/2024 και με αριθμ. πρωτ. 3381099 Ανακοίνωση Καταχώρισης του ΕΒΕΑ . Με το Άρθρο 1 του Π.Δ. 81/2019 (ΦΕΚ 119/Α/8-7-2019) «Σύσταση, συγχώνευση, μετονομασία και κατάργηση Υπουργείων και καθορισμός των αρμοδιοτήτων τους - Μεταφορά υπηρεσιών και αρμοδιοτήτων μεταξύ Υπουργείων» μεταφέρθηκε στην εποπτεία του Υπουργείου Ψηφιακής Διακυβέρνησης και με το Άρθρο 58 του Ν. 4623/2019 (ΦΕΚ 134/Α/9-8-2019) «Ρυθμίσεις του Υπουργείου Εσωτερικών, διατάξεις για την ψηφιακή διακυβέρνηση, συνταξιοδοτικές ρυθμίσεις και άλλα επείγοντα ζητήματα» μετονομάστηκε σε ΕΔΥΤΕ ΑΕ. Ο σκοπός της ΕΔΥΤΕ Α.Ε. είναι η παροχή δικτυακών και υπολογιστικών υπηρεσιών σε ακαδημαϊκά και ερευνητικά ιδρύματα, σε φορείς της εκπαίδευσης όλων των βαθμίδων και σε φορείς του δημοσίου, ευρύτερου δημόσιου και ιδιωτικού τομέα, η ευρύτερη προώθηση και διάδοση των εφαρμογών των δικτυακών και υπολογιστικών τεχνολογιών καθώς και η προώθηση και υλοποίηση των στόχων του Ψηφιακού Μετασχηματισμού στους ως άνω φορείς. Η ΕΔΥΤΕ Α.Ε. διαχειρίζεται το Εθνικό Δίκτυο Υποδομών Τεχνολογίας & Έρευνας (ΕΔΥΤΕ). Το ΕΔΥΤΕ ως δίκτυο κορμού υποστηρίζει την Ελληνική Ακαδημαϊκή & Ερευνητική Κοινότητα από το 1995 σαν έργο της Γενικής Γραμματείας Έρευνας & Τεχνολογίας (ΓΓΕΤ) του Υπουργείου Πολιτισμού, Παιδείας και Θρησκευμάτων. Το 1998 δημιουργήθηκε η ΕΔΥΤΕ Α.Ε. ως εταιρεία Τεχνολογικής Ανάπτυξης της ΓΓΕΤ κατά το πρότυπο των αντίστοιχων εταιρειών διαχείρισης των Εθνικών Ερευνητικών Δικτύων (National Research Networks) των χωρών της Ευρωπαϊκής Ένωσης. Σήμερα διασυνδέει πάνω από 100 ιδρύματα (όλα τα ΑΕΙ, τα Ερευνητικά Κέντρα του Υπουργείου Πολιτισμού, Παιδείας και Θρησκευμάτων και όλα τα ΤΕΙ της χώρας) με περισσότερους από 500.000 χρήστες. Η ανάπτυξη και λειτουργία του ΕΔΥΤΕ συγχρηματοδοτήθηκε από την Ευρωπαϊκή Ένωση και το Ελληνικό Δημόσιο μέσω της ΓΓΕΤ (Β' και Γ' ΚΠΣ).

Η ΕΔΥΤΕ Α.Ε. εξυπηρετεί σήμερα την ακαδημαϊκή και ερευνητική κοινότητα της χώρας αφενός με τη διασύνδεση των φορέων σε σύγχρονο οπτικό δίκτυο υπερ-υψηλών ταχυτήτων, αφετέρου με την παροχή προηγμένων υπηρεσιών υπολογιστικού νέφους, που μεταφράζεται σε διάθεση υπολογιστικών, δικτυακών και αποθηκευτικών πόρων στα μέλη της κοινότητας.

Με γνώμονα την ψηφιακή σύγκλιση της Ελλάδας με τις υπόλοιπες χώρες της Ευρωπαϊκής Ένωσης, η ΕΔΥΤΕ Α.Ε. εκπροσωπεί τη χώρα στο ευρωπαϊκό δίκτυο για την Έρευνα και την Εκπαίδευση και αποτελεί περιβάλλον ανάπτυξης καινοτομίας και νέων τεχνολογιών.

Παράλληλα, έχει υλοποιήσει και θέσει στη διάθεση της ακαδημαϊκής και ερευνητικής κοινότητας οριζόντιες ηλεκτρονικές υπηρεσίες, ενώ υποστηρίζει δράσεις για τη διάχυση των ΤΠΕ στην εκπαίδευση.

Στοιχεία Επικοινωνίας

- α) Τα έγγραφα της σύμβασης είναι διαθέσιμα για ελεύθερη, πλήρη, άμεση & δωρεάν ηλεκτρονική πρόσβαση μέσω της διαδικτυακής πύλης (www.promitheus.gov.gr) του ΟΠΣ ΕΣΗΔΗΣ
- β) Κάθε είδους επικοινωνία και ανταλλαγή πληροφοριών πραγματοποιείται μέσω του ΕΣΗΔΗΣ Προμήθειες και Υπηρεσίες (εφεξής ΕΣΗΔΗΣ), το οποίο είναι προσβάσιμο από τη Διαδικτυακή Πύλη (www.promitheus.gov.gr) του ΟΠΣ ΕΣΗΔΗΣ

- γ) Οι προσφορές πρέπει να υποβάλλονται ηλεκτρονικά στην διεύθυνση: www.promitheus.gov.gr
- δ) Περαιτέρω πληροφορίες είναι διαθέσιμες από την προαναφερθείσα διεύθυνση: www.promitheus.gov.gr

1.2 Στοιχεία Διαδικασίας-Χρηματοδότηση

Είδος διαδικασίας

Ο διαγωνισμός θα διεξαχθεί με την ανοικτή διαδικασία του άρθρου 27 του ν. 4412/2016, όπως έχει τροποποιηθεί και ισχύει.

Χρηματοδότηση της σύμβασης

Φορέας χρηματοδότησης της παρούσας Διακήρυξης είναι το Υπουργείο Ψηφιακής Διακυβέρνησης, Κωδ. ΣΑΝΑ 163. Η δαπάνη για την εν λόγω ανάθεση βαρύνει τον προϋπολογισμό του έτους 2024 και 2025 της ΕΔΥΤΕ Α.Ε. με σχετική πίστωση.

Η Σύμβαση περιλαμβάνεται στο ΥΕ3 «Επέκταση, ωρίμανση και συντήρηση της πλατφόρμας Μητρώου Τήρησης Μέτρων Προληπτικής Πυροπροστασίας Ιδιοκτησιών» της Πράξης «Επιχορήγηση της ΕΔΥΤΕ ΑΕ για την υποστήριξη του Υπουργείου Ψηφιακής Διακυβέρνησης και τη λειτουργία της ως Βασικός Πυλώνας υλοποίησης στο πλαίσιο του Ψηφιακού Μετασχηματισμού της χώρας» η οποία χρηματοδοτείται από Πιστώσεις του Προγράμματος Δημοσίων Επενδύσεων (αριθ. ενάριθ. έργου 2024NA16300003), δυνάμει της υπ' αριθ. ΓΔΟΔΥ/278/2024/11.06.2024, απόφασης ένταξης του Υπουργού Ψηφιακής Διακυβέρνησης, στο «ΤΠΑ ΨΗΦΙΑΚΗΣ ΔΙΑΚΥΒΕΡΝΗΣΗΣ 2021-2025» και έχει λάβει κωδικό MIS 5224061.

1.3 Συνοπτική Περιγραφή φυσικού και οικονομικού αντικείμενου της σύμβασης

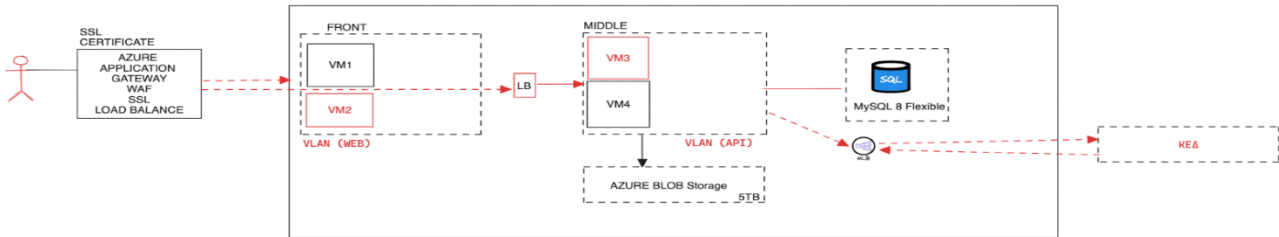
Στο πλαίσιο της ανάγκης βελτίωσης των μέτρων πυροπροστασίας σε οικοπεδικούς χώρους και λοιπούς ακάλυπτους χώρους που βρίσκονται σε περιοχές εντός εγκεκριμένων ρυμοτομικών σχεδίων, εντός ορίων οικισμών χωρίς εγκεκριμένο ρυμοτομικό σχέδιο, σε εκτάσεις που βρίσκονται εντός ακτίνας 100 μ. από τα όρια των ανωτέρω περιοχών καθώς και σε εκτός σχεδίου γήπεδα με κτίσμα, με σκοπό την πρόληψη και αποτροπή κινδύνου πρόκλησης πυρκαγιάς ή ταχείας επέκτασής της, η ΕΔΥΤΕ σύμφωνα με το άρθρο 53Α του Ν.4662/2020 (ΦΕΚ Α' 27/07.02.2020) «Εθνικός Μηχανισμός Διαχείρισης Κρίσεων και Αντιμετώπισης Κινδύνων, αναδιάρθρωση της Γενικής Γραμματείας Πολιτικής Προστασίας, αναβάθμιση συστήματος εθελοντισμού πολιτικής προστασίας, αναδιοργάνωση του Πυροσβεστικού και άλλες διατάξεις», όπως ισχύει, προβαίνει στην υλοποίηση Ενιαίας Ψηφιακής Πλατφόρμας διαχείρισης προληπτικών μέτρων οικοπεδικών και λοιπών ακάλυπτων χώρων.

2024DIA B29363

Η Πλατφόρμα λειτουργεί σε Υπολογιστικό Νέφος που διαχειρίζεται η Γ.Γ.Π.Σ.Ψ.Δ.. Οι σχετικές υποδομές είναι εγκατεστημένες τόσο στο κύριο όσο και στο εφεδρικό κέντρο δεδομένων της Γ.Γ.Π.Σ.Ψ.Δ..

Η Πλατφόρμα απευθύνεται σε:

- πολίτες (φυσικά ή νομικά πρόσωπα)
- Δήμους και τους υπαλλήλους αυτών
- Πυροσβεστική υπηρεσία
- Ελληνική Αστυνομία



Ενδεικτική -μη περιοριστική- αρχιτεκτονική όψη (συστήματα)

Οι υποδομές λειτουργίας του συστήματος φιλοξενούνται στο public cloud (Microsoft Azure).

Το λογισμικό βασίζεται σε Java 11, και χρησιμοποιεί λειτουργικό σύστημα Linux (Ubuntu 22.04) και είναι εγκατεστημένο σε Front και Backend servers.

Στους front servers λειτουργεί Nginx Web server ο οποίος φιλοξενεί τις angular σελίδες του συστήματος και επικοινωνεί με τους backend servers για λειτουργίες επιχειρησιακής λογικής. Στους backend servers έχουν αναπτυχθεί οι Java μονάδες κώδικα που είναι υπεύθυνες για την επιχειρησιακή λογική, την διαλειτουργικότητα με τρίτα συστήματα (ΚΕΔ, Κτηματολόγιο), καθώς επίσης και τις λειτουργίες επικοινωνίας με την βάση δεδομένων του συστήματος.

Για την επιχειρησιακή λογική έχουν αναπτυχθεί μονάδες κώδικα σε Java spring / spring boot, οι οποίες εξυπηρετούν τους κανόνες λειτουργίας του συστήματος, και την εγγραφή των δεδομένων στην MySQL 8.

Ασύγχρονα microservices σε τεχνολογία Eclipse Vert.x έχουν αναπτυχθεί σε Java 11, τα οποία εκτελούν το τμήμα της επιχειρησιακής λογικής που περιλαμβάνει την διαλειτουργικότητα μέσω του ΚΕΔ, με τρίτα συστήματα. Η επιλογή της τεχνολογίας αυτής υποστηρίζει τον φόρτο επικοινωνίας με τρίτα συστήματα, καθώς επίσης και την καταγραφή (logging) των μηνυμάτων.

Τα microservices χρησιμοποιούν event bus για την λήψη των μηνυμάτων (υπό την μορφή topics) και την εκτέλεση λειτουργιών με βάση τις παραμέτρους του μηνύματος.

Το συνολικό σύστημα αξιοποιεί τεχνολογίες όπως: HTML, CSS, Bootstrap, JavaJPA, ApacheNio, JavaServlets, Javascript, Angular, EclipseVert.x, Microservices, Java, JavaMail, Tomcat, ZKRia, ZK, JQuery, Gson, RestWebServices, SOAP, JDBC, Guava.

Αντικείμενο της παρούσας αποτελεί η :

1.1. Ανάπτυξη εφαρμογής και υποδομής μητρώου υψηλής διαθεσιμότητας με λειτουργίες διαχείρισης εγγραφών, αναφορών στατιστικής χρήσης και μετρικών καλής λειτουργίας και διαλειτουργικότητας.

1.2 Μετάπτωση υφιστάμενων δηλώσεων και καταγγελιών/πλήρωση μητρώου

1.3 Υποδομή τηλεφωνικού κέντρου για την υποστήριξη πολιτών και υπηρεσιακών με βάση έτοιμο λογισμικό και περιλαμβάνοντας όλες τις απαιτούμενες άδειες λειτουργίας.

1.4 Εφαρμογή διαχείρισης δελτίων για την λειτουργία και υποστήριξη

1.5 Υπηρεσίες ανάπτυξης λειτουργιών και εργασιών ανάλογα με τις νέες επιχειρησιακές ανάγκες και θεσμικές προβλέψεις που προκύπτουν

1.6 Υπηρεσίες συντήρησης παραγωγικής λειτουργίας υποδομών και εφαρμογών του Μητρώου

Ειδικότερα, η ψηφιακή πλατφόρμα θα περιλαμβάνει τις ακόλουθες Ψηφιακές Λειτουργίες:

- Ψηφιακή Υπηρεσία Δήλωσης Υπόχρεων ιδιωτών καθαρισμού των ιδιοκτησιών τους προς αποτροπή κινδύνου πρόκλησης πυρκαγιάς ή ταχείας επέκτασης της.
- Ψηφιακή υπηρεσία καταγγελιών πολιτών σχετιζόμενων με το πεδίο εφαρμογής της οικείας απόφασης του Υπουργείου Κλιματικής Κρίσης και Πολιτικής Προστασίας.
- Υποσύστημα διαχείρισης Ελέγχων πεδίου (για Δήμους) καθαρισμού των ιδιοκτησιών καθαρισμού των ιδιοκτησιών τους προς αποτροπή κινδύνου πρόκλησης πυρκαγιάς ή ταχείας επέκτασης της.
- Υποσύστημα διαχείρισης Ελέγχων πεδίου (για Πυροσβεστική Υπηρεσία) διαπίστωσης ή/και βεβαίωσης τυχόν συνδρομής υψηλού κινδύνου πρόκλησης ή ταχείας επέκτασης πυρκαγιάς για περιφραγμένους ή επαρκώς περιστοιχισμένους χώρους.
- Υποσύστημα διαχείρισης Ελέγχων πεδίου (για Πυροσβεστική Υπηρεσία) διαπίστωσης ή/και βεβαίωσης τυχόν συνδρομής για επείγουσες περιπτώσεις άμεσου και ιδιαίτερα υψηλού κινδύνου πρόκλησης ή επέκτασης πυρκαγιάς.
- Υποσύστημα διαχείρισης Κυρώσεων των παραβατών
- Υποσύστημα Αυτοματοποιημένης επικοινωνίας για την προσωποποιημένη ενημέρωση των υπόχρεων φυσικών ή νομικών προσώπων που εμπíπτουν στις διατάξεις της απόφασης Υπουργείου Κλιματικής Κρίσης και Πολιτικής Προστασίας.
- Υποσύστημα Υποστήριξης λειτουργίας της ψηφιακής πλατφόρμας και των συνοδευτικών ψηφιακών υπηρεσιών, για τους πολίτες και τους δημοσίους υπαλλήλους ή υπαλλήλους των Δήμων.
- Ψηφιακή πύλη τύπου one page για τη διαρκή ενημέρωση των πολιτών αναφορικά με τις υποχρεώσεις τους, με σκοπό την ανάπτυξη υπεύθυνης στάσης έναντι της υποχρέωσης καθαρισμού των ιδιοκτησιών τους.
- Διαλειτουργικότητα με κεντρικά Μητρώα του κράτους για την λήψη πληροφοριών ή και την παροχή υπηρεσιών αυθεντικοποίησης χρηστών.

2024DIAB29363

Οι παρεχόμενες υπηρεσίες κατατάσσονται στους ακόλουθους κωδικούς του Κοινού Λεξιλογίου δημοσίων συμβάσεων (CPV):

72250000-2	Υπηρεσίες συστήματος και υποστήριξης
72000000-5	Υπηρεσίες τεχνολογίας των πληροφοριών: παροχή συμβουλών, ανάπτυξη λογισμικού, Διαδίκτυο και υποστήριξη
48000000-8	Πακέτα Λογισμικού και συστήματα πληροφορικής
72221000-0	Υπηρεσίες παροχής συμβουλών επιχειρησιακής ανάλυσης
72262000-9	Υπηρεσίες Ανάπτυξης Λογισμικού
64214200-1	Υπηρεσίες τηλεφωνικού κέντρου

Η εκτιμώμενη αξία της σύμβασης ανέρχεται στο ποσό των 992.000,00€ συμπεριλαμβανομένου ΦΠΑ [800.000,00€ + ΦΠΑ (24%) 192.000,00€].

Η παρούσα σύμβαση δεν υποδιαιρείται σε περισσότερα τμήματα, αλλά θα ανατεθεί στον ανάδοχο εν συνόλω. Η συγκεκριμένη επιλογή της αναθέτουσας αρχής οφείλεται σε στάθμιση εκ μέρους της αναθέτουσας αρχής, όλων των επιμέρους ειδικότερων συνθηκών ανάθεσης. Ειδικότερα, η αναθέτουσα αρχή έλαβε υπόψη της τα ακόλουθα:

Α) ότι η διάσπαση της ενιαίας ανάθεσης του δημοπρατούμενου αντικειμένου θα καταστήσει την εκτέλεση της σύμβασης υπερβολικά δυσχερή από τεχνικής απόψεως και οικονομικά ασύμφορη για την αναθέτουσα αρχή, ενώ εξάλλου, λόγοι τεχνικής συμβατότητας, προκρίνουν την εκτέλεση της συνολικής σύμβασης από έναν και μόνο ανάδοχο, ιδίως λόγω της αρχιτεκτονικής και της συμπληρωματικότητας και των αλληλεξαρτήσεων, ήτοι των υψηλών απαιτήσεων διαλειτουργικότητας που είναι αναγκαίο να εξασφαλίζονται αφενός μεταξύ των λειτουργικών ενότητων (υποσυστημάτων) που θα αναπτυχθούν στο πλαίσιο του παρόντος έργου και αφετέρου με τρίτα συστήματα άλλων φορέων

και

Β) ότι η διάσπαση της ενιαίας ανάθεσης του δημοπρατούμενου αντικειμένου θα καταστήσει δυσανάλογα δυσχερείς τις συνθήκες εκτέλεσής της, δεδομένης της ανάγκης περαιτέρω συντονισμού μεταξύ των διαφορετικών αναδόχων, στους οποίους θα έχουν ανατεθεί τα διάφορα τμήματα, από άποψη χρονικής σειράς εκτέλεσης των εργασιών, εγκατάστασης, συμβατότητας, καταλληλότητας, αρτιότητας, κλπ., κατά τρόπο που ο χωρισμός του αντικειμένου της σύμβασης, θα θέσει σε σοβαρό κίνδυνο την έντεχνη, εμπρόθεσμη, άρτια και σύμφωνα με τους κανόνες της επιστήμης και της τέχνης, εκτέλεση της σύμβασης.

Η διάρκεια της Σύμβασης ορίζεται σε είκοσι τέσσερις (24) μήνες από την υπογραφή της.

Προσφορές υποβάλλονται για το σύνολο των ανωτέρω ζητούμενων υπηρεσιών και όχι για μέρος του έργου.

Αναλυτική περιγραφή του φυσικού και οικονομικού αντικειμένου της σύμβασης δίδεται στο **ΠΑΡΑΡΤΗΜΑ Ι – Αναλυτική Περιγραφή Φυσικού και Οικονομικού Αντικειμένου της Σύμβασης** της παρούσας Διακήρυξης.

Η Σύμβαση θα ανατεθεί με το κριτήριο της πλέον συμφέρουσας από οικονομική άποψη προσφοράς, βάσει της βέλτιστης σχέσης ποιότητας-τιμής

1.4 Θεσμικό πλαίσιο

Η ανάθεση και εκτέλεση της σύμβασης διέπονται από την κείμενη νομοθεσία και τις κατ' εξουσιοδότηση αυτής εκδοθείσες κανονιστικές πράξεις, όπως ισχύουν και ιδίως:

1. Τις διατάξεις:

- Του Καταστατικού της ΕΔΥΤΕ όπως ισχύει, τροποποιημένο και κωδικοποιημένο με την απόφαση της από 09/09/2024 Τακτικής Γενικής Συνέλευσης (Πρακτικό 58) και καταχωρήθηκε στο ΓΕΜΗ την 25/09/2024 με Κωδικό Καταχώρισης 4459529, σύμφωνα με την από 25/09/2024 και με αριθμ. πρωτ. 3381099 Ανακοίνωση Καταχώρισης του ΕΒΕΑ ..
- του π.δ. 81/2019 (ΦΕΚ 119/Α/8-7-2019) Άρθρο 1 «Σύσταση, συγχώνευση, μετονομασία και κατάργηση Υπουργείων και καθορισμός των αρμοδιοτήτων τους - Μεταφορά υπηρεσιών και αρμοδιοτήτων μεταξύ Υπουργείων» σύμφωνα με το οποίο μεταφέρθηκε στην εποπτεία του Υπουργείου Ψηφιακής Διακυβέρνησης,
- του Ν. 4623/2019 (ΦΕΚ 134/Α/9-8-2019) Άρθρο 58 «Ρυθμίσεις του Υπουργείου Εσωτερικών, διατάξεις για την ψηφιακή διακυβέρνηση, συνταξιοδοτικές ρυθμίσεις και άλλα επείγοντα ζητήματα» όπως αυτό έχει τροποποιηθεί και ισχύει,
- του Ν. 4412/2016 (Α' 147) «Δημόσιες Συμβάσεις Έργων, Προμηθειών και Υπηρεσιών (προσαρμογή στις Οδηγίες 2014/24/ ΕΕ και 2014/25/ΕΕ)», όπως έχει τροποποιηθεί και ισχύει,
- του Ν 4957/2022 "Νέοι Ορίζοντες στα Ανώτατα Εκπαιδευτικά Ιδρύματα: Ενίσχυση της ποιότητας, της λειτουργικότητας και της σύνδεσης των Α.Ε.Ι. με την κοινωνία και λοιπές διατάξεις (ΦΕΚ Α 141/21.07.2022), όπως κάθε φορά ισχύει.
- Τον ν. 4972/2022 (ΦΕΚ Α 181/23.09.2022) «Εταιρική διακυβέρνηση των Ανωνύμων Εταιρειών του Δημοσίου και των λοιπών θυγατρικών της Ελληνικής Εταιρείας Συμμετοχών και Περιουσίας, διαχείριση συμμετοχών του Δημοσίου σε ανώνυμες εταιρείες και ρυθμίσεις για την Ελληνική Εταιρεία Συμμετοχών και Περιουσίας, αξιολόγηση της έναντι του Δημοσίου φερεγγυότητας και πιστοληπτικής ικανότητας φυσικών και νομικών προσώπων και σύσταση Ανεξάρτητης Αρχής Πιστοληπτικής Αξιολόγησης, ίδρυση και λειτουργία Κεντρικού Μητρώου Πιστώσεων, Συμπληρωματικός Κρατικός Προϋπολογισμός οικονομικού έτους 2022 και λοιπές διατάξεις οικονομικού και αναπτυξιακού χαρακτήρα».
- του ν. 4914/2022 (Α' 61) «Διαχείριση, έλεγχος και εφαρμογή αναπτυξιακών παρεμβάσεων για την Προγραμματική Περίοδο 2021-2027, σύσταση Ανώνυμης Εταιρείας «Εθνικό Μητρώο Νεοφυών Επιχειρήσεων Α.Ε.» και άλλες διατάξεις,
- του Ν. 4270/2014 (Α' 143) «Αρχές δημοσιονομικής διαχείρισης και εποπτείας (ενσωμάτωση της Οδηγίας 2011/85/ΕΕ) – δημόσιο λογιστικό και άλλες διατάξεις»,

- του Ν. 4250/2014 (Α' 74) «Διοικητικές Απλουστεύσεις - Καταργήσεις, Συγχωνεύσεις Νομικών Προσώπων και Υπηρεσιών του Δημοσίου Τομέα-Τροποποίηση Διατάξεων του π.δ. 318/1992 (Α'161) και λοιπές ρυθμίσεις» και ειδικότερα τις διατάξεις του άρθρου 1,
- της παρ. Ζ του Ν. 4152/2013 (Α' 107) «Προσαρμογή της ελληνικής νομοθεσίας στην Οδηγία 2011/7 της 16.2.2011 για την καταπολέμηση των καθυστερήσεων πληρωμών στις εμπορικές συναλλαγές»,
- του Κανονισμού (ΕΕ) 2016/679 του Ευρωπαϊκού Κοινοβουλίου και του Συμβουλίου για την προστασία των φυσικών προσώπων έναντι της επεξεργασίας των δεδομένων προσωπικού χαρακτήρα και για την ελεύθερη κυκλοφορία των δεδομένων αυτών και την κατάργηση της οδηγίας 95/46/ΕΚ (Γενικός Κανονισμός για την Προστασία Δεδομένων), όπως κάθε φορά ισχύει,
- του Ν. 4624/2019 (ΦΕΚ 137/Α/2019) «Αρχή Προστασίας Δεδομένων Προσωπικού Χαρακτήρα, μέτρα εφαρμογής του Κανονισμού (ΕΕ) 2016/679 του Ευρωπαϊκού Κοινοβουλίου και του Συμβουλίου της 27ης Απριλίου 2016 για την προστασία των φυσικών προσώπων έναντι της επεξεργασίας δεδομένων προσωπικού χαρακτήρα και ενσωμάτωση στην εθνική νομοθεσία της Οδηγίας (ΕΕ) 2016/680 του Ευρωπαϊκού Κοινοβουλίου και του Συμβουλίου της 27ης Απριλίου 2016 και άλλες διατάξεις», όπως κάθε φορά ισχύει,
- του Ν. 3471/2006 για την «Προστασία προσωπικών δεδομένων & ιδιωτικής ζωής στις ηλεκτρονικές επικοινωνίες», όπως κάθε φορά ισχύει,
- του Ν. 3917/2011 για την «Διατήρηση δεδομένων ηλεκτρονικών επικοινωνιών/Κάμερες σε δημόσιους χώρους», όπως κάθε φορά ισχύει,
- του Ν. 4577/2018 για την «Ενσωμάτωση στην ελληνική νομοθεσία της Οδηγίας 2016/1148/ΕΕ του Ευρωπαϊκού Κοινοβουλίου και του Συμβουλίου σχετικά με μέτρα για υψηλό κοινό επίπεδο ασφάλειας συστημάτων δικτύου και πληροφοριών σε ολόκληρη την Ένωση και άλλες διατάξεις», όπως κάθε φορά ισχύει,
- της ΥΑ 1027/Β'/08-10-2019 για «Θέματα εφαρμογής και διαδικασιών του ν. 4577/2018 (Α' 199)», όπως κάθε φορά ισχύει,
- του Ν. 4622/19 (Α' 133) «Επιτελικό Κράτος: οργάνωση, λειτουργία & διαφάνεια της Κυβέρνησης, των κυβερνητικών οργάνων & της κεντρικής δημόσιας διοίκησης» και ιδίως του άρθρου 37
- του Ν. 4912/2022 (ΦΕΚ Α' 59/17.03.2022) «Ενιαία Αρχή Δημοσίων Συμβάσεων και άλλες διατάξεις του Υπουργείου Δικαιοσύνης.»,
- του Ν. 4601/2019 (Α' 44) «Εταιρικοί μετασχηματισμοί και εναρμόνιση του νομοθετικού πλαισίου με τις διατάξεις της Οδηγίας 2014/55/ΕΕ του Ευρωπαϊκού Κοινοβουλίου και του Συμβουλίου της 16ης Απριλίου 2014 για την έκδοση ηλεκτρονικών τιμολογίων στο πλαίσιο δημόσιων συμβάσεων και λοιπές διατάξεις»
- του Ν. 4727/2020 (ΦΕΚ 184 Α/23-9-2020) «Ψηφιακή Διακυβέρνηση (Ενσωμάτωση στην Ελληνική Νομοθεσία της Οδηγίας (ΕΕ) 2016/2102 και της Οδηγίας (ΕΕ) 2019/1024) Ηλεκτρονικές Επικοινωνίες (Ενσωμάτωση στο Ελληνικό Δίκαιο της Οδηγίας (ΕΕ) 2018/1972) και άλλες διατάξεις», του άρθρου 4 του π.δ. 118/07 (Α'150),
- του Ν. 2859/2000 (Α' 248) «Κύρωση Κώδικα Φόρου Προστιθέμενης Αξίας»,

- του Ν. 2690/1999 (Α' 45) «Κύρωση του Κώδικα Διοικητικής Διαδικασίας και άλλες διατάξεις» και ιδίως των άρθρων 7 και 13 έως 15,
- του Ν. 2121/1993 (Α' 25) «Πνευματική Ιδιοκτησία, Συγγενικά Δικαιώματα και Πολιτιστικά Θέματα», όπως έχει τροποποιηθεί και ισχύει,
- του π.δ. 28/2015 (Α' 34) «Κωδικοποίηση διατάξεων για την πρόσβαση σε δημόσια έγγραφα και στοιχεία»,
- του π.δ. 80/2016 (Α' 145) «Ανάληψη υποχρεώσεων από τους Διατάκτες»,
- Της υπ' αριθμ. 76928/9.7.2021 Κοινής Απόφασης των Υπουργών Ανάπτυξης και Επενδύσεων και Επικρατείας «Ρύθμιση ειδικότερων θεμάτων λειτουργίας και διαχείρισης του Κεντρικού Ηλεκτρονικού Μητρώου Δημοσίων Συμβάσεων (ΚΗΜΔΗΣ)» (Β' 3075)»,
- της υπ' αριθμ. 64233 Κοινής Υπουργικής Απόφασης των Υπουργών Ανάπτυξης και Επενδύσεων και Ψηφιακής Διακυβέρνησης (ΦΕΚ Β 2453/9.6.2021) με τίτλο «Ρυθμίσεις τεχνικών ζητημάτων που αφορούν την ανάθεση των Δημοσίων Συμβάσεων Προμηθειών και Υπηρεσιών με χρήση των επιμέρους εργαλείων και διαδικασιών του Εθνικού Συστήματος Ηλεκτρονικών Δημοσίων Συμβάσεων (ΕΣΗΔΗΣ).»,
- της αριθμ. 63446/2021 Κ.Υ.Α. (Β' 2338/02.06.2021) «Καθορισμός Εθνικού Μορφότυπου ηλεκτρονικού τιμολογίου στο πλαίσιο των Δημοσίων Συμβάσεων»,
- του Ν. 3419/2005 (Α' 297) «Γενικό Εμπορικό Μητρώο (Γ.Ε.ΜΗ.) και εκσυγχρονισμός της Επιμελητηριακής Νομοθεσίας»
- του Ν. 4172/2013 (ΦΕΚ 167 Α/23-7-2013): Φορολογία εισοδήματος, επείγοντα μέτρα εφαρμογής του ν. 4046/2012, του ν. 4093/2012 και του ν. 4127/2013 και άλλες διατάξεις,
- της υπ' αριθμ. της υπ' αριθμ. Κ.Υ.Α. 52445 ΕΞ 2023 (Β' 2385/12.04.2023) «Υποχρέωση υποβολής ηλεκτρονικών τιμολογίων από τους οικονομικούς φορείς»,
- της υπ' αριθμ. 102080/24-10-2022 (Β' 5623/02.11.2022) απόφασης του Υπουργού Ανάπτυξης και Επενδύσεων «Ρύθμιση θεμάτων σχετικά με την εξέταση επανορθωτικών μέτρων από την Επιτροπή της παρ. 9 του άρθρου 73 του ν. 4412/2016»,
- της υπ' αριθμ. Κ.Υ.Α. οικ. 98979 ΕΞ2021 (Β' 3766/13.08.2021) «Ηλεκτρονική Τιμολόγηση στο πλαίσιο των Δημόσιων Συμβάσεων δυνάμει του ν. 4601/2019» (Α' 44),
- του ν. 5005/2022 (Α' 236) «Ενίσχυση δημοσιότητας και διαφάνειας στον έντυπο και ηλεκτρονικό Τύπο - Σύσταση ηλεκτρονικών μητρώων εντύπου και ηλεκτρονικού Τύπου - Διατάξεις αρμοδιότητας της Γενικής Γραμματείας Επικοινωνίας και Ενημέρωσης και λοιπές επείγουσες ρυθμίσεις»,
- του Εκτελεστικού Κανονισμού (ΕΕ) 2019/1780 της Επιτροπής της 23ης Σεπτεμβρίου 2019, για την κατάρτιση τυποποιημένων εντύπων για τη δημοσίευση προκηρύξεων και γνωστοποιήσεων στον τομέα των δημόσιων συμβάσεων και για την κατάργηση του εκτελεστικού κανονισμού (ΕΕ) 2015/1986 (ηλεκτρονικά έντυπα) (Κείμενο που παρουσιάζει ενδιαφέρον για τον ΕΟΧ) OJ L 272 (Η χρήση των τυποποιημένων εντύπων του παρόντος Κανονισμού είναι υποχρεωτική από 25 Οκτωβρίου 2023).
- του ν. 4919/2022 (Α' 71) «Σύσταση εταιρειών μέσω των Υπηρεσιών Μιας Στάσης (Υ.Μ.Σ.) και τήρηση του Γενικού Εμπορικού Μητρώου (Γ.Ε.ΜΗ.) - Ενσωμάτωση της Οδηγίας (ΕΕ) 2019/1151 του Ευρωπαϊκού Κοινοβουλίου και του Συμβουλίου της 20ής Ιουνίου 2019 για την τροποποίηση της Οδηγίας (ΕΕ) 2017/1132, όσον αφορά τη χρήση ψηφιακών εργαλείων και

διαδικασιών στον τομέα του εταιρικού δικαίου (L 186) και λοιπές επείγουσες διατάξεις», του ν. 5005/2022 (Α' 236) «Ενίσχυση δημοσιότητας και διαφάνειας στον έντυπο και ηλεκτρονικό Τύπο - Σύσταση ηλεκτρονικών μητρώων εντύπου και ηλεκτρονικού Τύπου - Διατάξεις αρμοδιότητας της Γενικής Γραμματείας Επικοινωνίας και Ενημέρωσης και λοιπές επείγουσες ρυθμίσεις»,

- του Εκτελεστικού Κανονισμού (ΕΕ) 2019/1780 της Επιτροπής της 23ης Σεπτεμβρίου 2019, για την κατάρτιση τυποποιημένων εντύπων για τη δημοσίευση προκηρύξεων και γνωστοποιήσεων στον τομέα των δημόσιων συμβάσεων και για την κατάργηση του εκτελεστικού κανονισμού (ΕΕ) 2015/1986 (ηλεκτρονικά έντυπα) (Κείμενο που παρουσιάζει ενδιαφέρον για τον ΕΟΧ) OJ L 272 (Η χρήση των τυποποιημένων εντύπων του παρόντος Κανονισμού είναι υποχρεωτική από 25 Οκτωβρίου 2023
 - του Κανονισμού (ΕΕ) 2022/576 του Συμβουλίου της 8ης Απριλίου 2022 για την τροποποίηση του κανονισμού (ΕΕ) αριθ. 833/2014 σχετικά με περιοριστικά μέτρα λόγω ενεργειών της Ρωσίας που αποσταθεροποιούν την κατάσταση στην Ουκρανία,
 - των σε εκτέλεση των ανωτέρω νόμων εκδοθεισών κανονιστικών πράξεων, των λοιπών διατάξεων που αναφέρονται ρητά ή απορρέουν από τα οριζόμενα στα συμβατικά τεύχη της παρούσας, καθώς και του συνόλου των διατάξεων του ασφαλιστικού, εργατικού, κοινωνικού, περιβαλλοντικού και φορολογικού δικαίου που διέπει την ανάθεση και εκτέλεση της παρούσας σύμβασης, έστω και αν δεν αναφέρονται ρητά παραπάνω.
2. Την με Κωδικό Αριθμό Καταχώρισης ΓΕΜΗ 3760074 από 25.08.2023 απόφαση της Γενικής Συνέλευσης των μετόχων της ΕΔΥΤΕ Α.Ε. σύμφωνα με την οποία εκλέχθηκε νέο Διοικητικό Συμβούλιο της εταιρείας, καθώς και το υπ' αρ. Πρακτικό 56 της από 1.3.2024 Έκτακτης Γενικής Συνέλευσης των Μετόχων και το από 21/03/2024 πρακτικό του Διοικητικού Συμβουλίου της Ανώνυμης Εταιρείας «Εθνικό Δίκτυο Υποδομών Τεχνολογίας και Έρευνας Α.Ε.» για την αντικατάσταση μέλους του Διοικητικού Συμβουλίου της ΕΔΥΤΕ Α.Ε. και τη συγκρότηση αυτού σε Σώμα, όπως αυτά καταχωρήθηκαν στο ΓΕΜΗ με ΚΑΚ 4098769 σύμφωνα με την από 28/03/2024 και με αριθμ. πρωτ. 3250743 Ανακοίνωση Καταχώρισης του ΕΒΕΑ.
 3. Το με Κωδικό Αριθμό Καταχώρισης ΓΕΜΗ 3760075 από 28.08.2023 πρακτικό του Διοικητικού Συμβουλίου της εταιρείας σύμφωνα με το οποίο το Διοικητικό Συμβούλιο, εκλέχθηκε από την υπ' αριθμ. πρωτ. 37681 ΕΞ 2023/21.08.2023 απόφαση του Υπουργού Ψηφιακής Διακυβέρνησης, «Ορισμός Προέδρου και Αναπληρωτή Προέδρου του Διοικητικού Συμβουλίου της ανώνυμης εταιρείας «Εθνικό Δίκτυο Υποδομών Τεχνολογίας και Έρευνας Α.Ε.», η οποία δημοσιεύτηκε στο ΦΕΚ υπ' αριθμ. 862, Τεύχος Υ.Ο.Δ.Δ./22.08.2023, την ανωτέρω από 25/08/2023 απόφαση της Γενικής Συνέλευσης και του υπ' αρ. πρωτ. 13873/25.08.2023 μηνύματος ηλεκτρονικού ταχυδρομείου του Συλλόγου Εργαζομένων και Συνεργατών της ΕΔΥΤΕ Α.Ε.
 4. Την από 28.08.2023 Απόφαση της 703ης Συνεδρίας του ΔΣ της ΕΔΥΤΕ Α.Ε. (Θέμα 2: «Παροχή εξουσιοδοτήσεων επί των αρμοδιοτήτων του Διοικητικού Συμβουλίου»), η οποία καταχωρήθηκε στο ΓΕΜΗ σύμφωνα με την από 13/09/2023 και με αριθμ. πρωτ. 3033947 Ανακοίνωση Καταχώρισης του ΕΒΕΑ.
 5. Το από 23.02.2024 Πρακτικό Αρχαιρεσιών για την εκλογή εκπροσώπου του «Συλλόγου εργαζομένων και συνεργατών της ΕΔΕΤ Α.Ε.» στο Διοικητικό Συμβούλιο της ΕΔΥΤΕ Α.Ε.

6. Την, από 07/06/2024, Απόφαση της 747ης Συνεδρίας του Δ.Σ. της ΕΔΥΤΕ Α.Ε (θέμα 7), για την έγκριση υποβολής τεχνικού δελτίου του έργου «Επιχορήγηση της ΕΔΥΤΕ Α.Ε. για την υποστήριξη του Υπουργείου Ψηφιακής Διακυβέρνησης και την λειτουργία της, ως Βασικός Πυλώνας υλοποίησης στο πλαίσιο του Ψηφιακού Μετασχηματισμού της χώρας» στο πλαίσιο του Ψηφιακού Μετασχηματισμού της χώρας» (Κωδικός Πρόσκλησης: Π79-38 Α/Α ΟΠΣ: 7756) της Γενικής Διεύθυνσης Οικονομικών και Διοικητικών Υπηρεσιών του Υπουργείου Ψηφιακής Διακυβέρνησης.
7. Την από xx/xx/2024 απόφαση της xxxης Συνεδρίας του ΔΣ της ΕΔΥΤΕ Α.Ε. (Θέμα x): Έγκριση σκοπιμότητας διενέργειας Ανοικτού Ηλεκτρονικού Διαγωνισμού άνω των ορίων με αντικείμενο την «Ανάπτυξη εφαρμογής και υποδομής μητρώου ακαθάριστων οικοπέδων και υποστήριξης χρηστών»
8. Την από 26/06/2024 με αρ. πρωτ. 8850 απόφαση ανάληψης υποχρέωσης με ΑΔΑ: ΨΘΓΟ46Ν6Β4-ΝΔ1

1.5 Προθεσμία παραλαβής προσφορών και διενέργεια διαγωνισμού

Η καταληκτική ημερομηνία παραλαβής των προσφορών είναι η **dd.mm.yyyy, ημέρα Day και ώρα: hh:mm**. Μετά την παρέλευση της καταληκτικής ημερομηνίας και ώρας, δεν υπάρχει η δυνατότητα υποβολής προσφοράς στο Σύστημα.

Η διαδικασία (αποσφράγιση ηλεκτρονικών προσφορών) θα διενεργηθεί με χρήση του Εθνικού Συστήματος Ηλεκτρονικών Δημόσιων Συμβάσεων (ΕΣΗΔΗΣ) Προμήθειες και Υπηρεσίες του ΟΠΣ ΕΣΗΔΗΣ (Διαδικτυακή Πύλη <https://portal.eprocurement.gov.gr/webcenter/portal/TestPortal>) την **dd.mm.yyyy, ημέρα Day και ώρα: hh:mm**, μέσω των αρμόδιων πιστοποιημένων στο σύστημα οργάνων της Αναθέτουσας Αρχής, της Επιτροπής Διενέργειας/Αξιολόγησης του εν θέματι Διαγωνισμού της ΕΔΥΤΕ Α.Ε. εφαρμοζόμενων κατά τα λοιπά των κείμενων διατάξεων για την ανάθεση δημοσίων συμβάσεων και διαδικασιών.

1.6 Δημοσιότητα

A. Δημοσίευση στην Επίσημη Εφημερίδα της Ευρωπαϊκής Ένωσης

Προκήρυξη της παρούσας σύμβασης απεστάλη με ηλεκτρονικά μέσα για δημοσίευση στις **dd.mm.yyyy** στην Υπηρεσία Εκδόσεων της Ευρωπαϊκής Ένωσης.

B. Δημοσίευση σε εθνικό επίπεδο

Η Προκήρυξη και το πλήρες κείμενο της παρούσας διακήρυξης καταχωρήθηκαν στο Κεντρικό Ηλεκτρονικό Μητρώο Δημοσίων Συμβάσεων (ΚΗΜΔΗΣ).

Τα έγγραφα της σύμβασης της παρούσας διακήρυξης καταχωρήθηκαν στη σχετική ηλεκτρονική διαδικασία σύναψης δημόσιας σύμβασης στο ΕΣΗΔΗΣ, η οποία έλαβε Συστημικό Αύξοντα Αριθμό: **.....**, και αναρτήθηκαν στη Διαδικτυακή Πύλη (www.promitheus.gov.gr) του ΟΠΣ ΕΣΗΔΗΣ.

2024DIAB29363

Η προκήρυξη (περίληψη της παρούσας διακήρυξης) όπως προβλέπεται στην περίπτωση (ιστ) της παραγράφου 3 του άρθρου 76 του Ν.4727/2020, αναρτήθηκε στο διαδίκτυο, στον ιστότοπο <http://et.diavgeia.gov.gr/> (ΠΡΟΓΡΑΜΜΑ ΔΙΑΥΓΕΙΑ).

Η διακήρυξη καταχωρήθηκε στο διαδίκτυο, στην ιστοσελίδα της αναθέτουσας αρχής, στη διεύθυνση (URL): <http://www.grnet.gr> στην διαδρομή: Κεντρική Σελίδα ► Διαγωνισμοί στις **dd.mm.yyyy.**

1.7 Αρχές εφαρμοζόμενες στη διαδικασία σύναψης

Οι οικονομικοί φορείς δεσμεύονται ότι:

α) τηρούν και θα εξακολουθήσουν να τηρούν κατά την εκτέλεση της σύμβασης, εφόσον επιλεγούν, τις υποχρεώσεις τους που απορρέουν από τις διατάξεις της περιβαλλοντικής, κοινωνικοασφαλιστικής και εργατικής νομοθεσίας, που έχουν θεσπιστεί με το δίκαιο της Ένωσης, το εθνικό δίκαιο, συλλογικές συμβάσεις ή διεθνείς διατάξεις περιβαλλοντικού, κοινωνικού και εργατικού δικαίου, οι οποίες απαριθμούνται στο Παράρτημα Χ του Προσαρτήματος Α του ν. 4412/2016. Η τήρηση των εν λόγω υποχρεώσεων ελέγχεται και βεβαιώνεται από τα όργανα που επιβλέπουν την εκτέλεση των δημοσίων συμβάσεων και τις αρμόδιες δημόσιες αρχές και υπηρεσίες που ενεργούν εντός των ορίων της ευθύνης και της αρμοδιότητάς τους, Η αθέτηση της υποχρέωσης αυτής συνιστά σοβαρό επαγγελματικό παράπτωμα του οικονομικού φορέα κατά την έννοια Άρθρου 73, κατά τα ειδικότερα οριζόμενα στις κείμενες διατάξεις.

β) δεν θα ενεργήσουν αθέμιτα, παράνομα ή καταχρηστικά καθ' όλη τη διάρκεια της διαδικασίας ανάθεσης, αλλά και κατά το στάδιο εκτέλεσης της σύμβασης, εφόσον επιλεγούν,

γ) λαμβάνουν τα κατάλληλα μέτρα για να διαφυλάξουν την εμπιστευτικότητα των πληροφοριών που έχουν χαρακτηριστεί ως τέτοιες.

2.1 Γενικές Πληροφορίες

2.1.1 Έγγραφα της σύμβασης

Τα έγγραφα της παρούσας διαδικασίας σύναψης είναι τα ακόλουθα:

1. η με αριθ. πρωτ. **XXXX/ΑΣ/dd.mm.yyyy** Προκήρυξη όπως αυτή έχει δημοσιευτεί στην Επίσημη Εφημερίδα της Ευρωπαϊκής Ένωσης,
2. η παρούσα Διακήρυξη με αριθ. πρωτ. **XXXX/ΑΣ/dd.mm.yyyy** με τα Παραρτήματα που αποτελούν αναπόσπαστο μέρος αυτής,
3. το Ευρωπαϊκό Ενιαίο Έγγραφο Σύμβασης [ΕΕΕΣ]
4. οι συμπληρωματικές πληροφορίες που τυχόν παρέχονται στο πλαίσιο της διαδικασίας, ιδίως σχετικά με τις προδιαγραφές και τα σχετικά δικαιολογητικά,
5. το σχέδιο Σύμβασης και τα Παραρτήματά της.

2.1.2 Επικοινωνία - Πρόσβαση στα έγγραφα της Σύμβασης

Όλες οι επικοινωνίες σε σχέση με τα βασικά στοιχεία της διαδικασίας σύναψης της σύμβασης, καθώς και όλες οι ανταλλαγές πληροφοριών, ιδίως η ηλεκτρονική υποβολή, εκτελούνται με τη χρήση της πλατφόρμας του Εθνικού Συστήματος Ηλεκτρονικών Δημοσίων Συμβάσεων (ΕΣΗΔΗΣ), η οποία είναι προσβάσιμη μέσω της Διαδικτυακής πύλης (www.promitheus.gov.gr) του ως άνω συστήματος.

2.1.3 Παροχή Διευκρινίσεων

Τα σχετικά αιτήματα παροχής διευκρινίσεων υποβάλλονται ηλεκτρονικά, το αργότερο **δέκα (10) ημέρες** πριν την καταληκτική ημερομηνία υποβολής προσφορών και απαντώνται αντίστοιχα, στο πλαίσιο της παρούσας, στη σχετική ηλεκτρονική διαδικασία σύναψης δημόσιας σύμβασης στην πλατφόρμα του ΕΣΗΔΗΣ, η οποία είναι προσβάσιμη μέσω της Διαδικτυακής Πύλης (www.promitheus.gov.gr). Αιτήματα παροχής συμπληρωματικών πληροφοριών – διευκρινίσεων υποβάλλονται από εγγεγραμμένους στο σύστημα οικονομικούς φορείς, δηλαδή από εκείνους που διαθέτουν σχετικά διαπιστευτήρια που τους έχουν χορηγηθεί (όνομα χρήστη και κωδικό πρόσβασης) και απαραίτητα το ηλεκτρονικό αρχείο με το κείμενο των ερωτημάτων είναι ψηφιακά υπογεγραμμένο. Αιτήματα παροχής διευκρινίσεων που υποβάλλονται είτε με άλλο τρόπο είτε το ηλεκτρονικό αρχείο που τα συνοδεύει δεν είναι ψηφιακά υπογεγραμμένο, δεν εξετάζονται.

Η Αναθέτουσα Αρχή παρατείνει την προθεσμία παραλαβής των προσφορών, ούτως ώστε όλοι οι ενδιαφερόμενοι οικονομικοί φορείς να μπορούν να λάβουν γνώση όλων των αναγκαίων πληροφοριών για την κατάρτιση των προσφορών στις ακόλουθες περιπτώσεις:

- α) όταν, για οποιονδήποτε λόγο, πρόσθετες πληροφορίες, αν και ζητήθηκαν από τον οικονομικό φορέα έγκαιρα, δεν έχουν παρασχεθεί **το αργότερο έξι (6) ημέρες** πριν από την προθεσμία που ορίζεται για την παραλαβή των προσφορών,
- β) όταν τα έγγραφα της Σύμβασης υφίστανται σημαντικές αλλαγές.

Η διάρκεια της παράτασης θα είναι ανάλογη με τη σπουδαιότητα των πληροφοριών ή των αλλαγών.

Όταν οι πρόσθετες πληροφορίες δεν έχουν ζητηθεί έγκαιρα ή δεν έχουν σημασία για την προετοιμασία κατάλληλων προσφορών, δεν απαιτείται παράταση των προθεσμιών.

Όταν οι πρόσθετες πληροφορίες δεν έχουν ζητηθεί έγκαιρα ή δεν έχουν σημασία για την προετοιμασία κατάλληλων προσφορών, η παράταση της προθεσμίας εναπόκειται στη διακριτική ευχέρεια της αναθέτουσας αρχής.

Η αναθέτουσα αρχή, με ειδικά αιτιολογημένη απόφασή της, δύναται να παρατείνει την προθεσμία παραλαβής των προσφορών, τηρουμένων σε κάθε περίπτωση των αρχών της ίσης μεταχείρισης και της διαφάνειας.

Τροποποίηση των όρων της διαγωνιστικής διαδικασίας (πχ αλλαγή/μετάθεση της καταληκτικής ημερομηνίας υποβολής προσφορών καθώς και σημαντικές αλλαγές των εγγράφων της σύμβασης, σύμφωνα με την προηγούμενη παράγραφο) δημοσιεύεται στην ΕΕΕΕ (με το τυποποιημένο έντυπο «Διορθωτικό») και στο ΚΗΜΔΗΣ.

2.1.4 Γλώσσα

Τα έγγραφα της σύμβασης έχουν συνταχθεί στην ελληνική γλώσσα.

Τυχόν προδικαστικές προσφυγές υποβάλλονται στην ελληνική γλώσσα.

Οι προσφορές, τα στοιχεία που περιλαμβάνονται σε αυτές, καθώς και τα αποδεικτικά έγγραφα σχετικά με τη μη ύπαρξη λόγου αποκλεισμού και την πλήρωση των κριτηρίων ποιοτικής επιλογής συντάσσονται στην ελληνική γλώσσα ή συνοδεύονται από επίσημη μετάφρασή τους στην ελληνική γλώσσα.

Τα αλλοδαπά δημόσια και ιδιωτικά έγγραφα συνοδεύονται από μετάφρασή τους στην ελληνική γλώσσα, επικυρωμένη είτε από πρόσωπο αρμόδιο κατά τις κείμενες διατάξεις της εθνικής νομοθεσίας είτε από πρόσωπο κατά νόμο αρμόδιο της χώρας στην οποία έχει συνταχθεί το έγγραφο.

Ενημερωτικά και τεχνικά φυλλάδια και άλλα έντυπα -εταιρικά ή μη- με ειδικό τεχνικό περιεχόμενο, δηλαδή έντυπα με αμιγώς τεχνικά χαρακτηριστικά, όπως αριθμούς, αποδόσεις σε διεθνείς μονάδες, μαθηματικούς τύπους και σχέδια, που είναι δυνατόν να διαβαστούν σε κάθε γλώσσα και δεν είναι απαραίτητη η μετάφραση τους, μπορούν να υποβάλλονται σε άλλη γλώσσα, χωρίς να συνοδεύονται από μετάφραση στην ελληνική.

Κάθε μορφής επικοινωνία με την αναθέτουσα αρχή, καθώς και μεταξύ αυτής και του αναδόχου, θα γίνονται υποχρεωτικά στην ελληνική γλώσσα.

2.1.5 Εγγυήσεις

Οι εγγυητικές επιστολές των παραγράφων 2.2.2 και 4.1. εκδίδονται από πιστωτικά ιδρύματα ή χρηματοδοτικά ιδρύματα ή ασφαλιστικές επιχειρήσεις κατά την έννοια των περιπτώσεων β' και γ' της παρ. 1 του άρθρου 14 του ν. 4364/ 2016 (Α'13), που λειτουργούν νόμιμα στα κράτη - μέλη της Ένωσης ή του Ευρωπαϊκού Οικονομικού Χώρου ή στα κράτη-μέλη της ΣΔΣ και έχουν, σύμφωνα με τις ισχύουσες διατάξεις, το δικαίωμα αυτό. Μπορούν, επίσης, να εκδίδονται από το Τ.Μ.Ε.Δ.Ε. ή να παρέχονται με γραμμάτιο του Ταμείου Παρακαταθηκών και Δανείων με παρακατάθεση σε αυτό του αντίστοιχου χρηματικού ποσού. Αν συσταθεί παρακαταθήκη με γραμμάτιο παρακατάθεσης χρεογράφων στο Ταμείο Παρακαταθηκών και Δανείων, τα τοκομερίδια ή μερίσματα που λήγουν κατά τη διάρκεια της εγγύησης επιστρέφονται μετά τη λήξη τους στον υπέρ ου η εγγύηση οικονομικό φορέα.

Οι εγγυητικές επιστολές εκδίδονται κατ' επιλογή των οικονομικών φορέων από έναν ή περισσότερους εκδότες της παραπάνω παραγράφου.

Οι εγγυήσεις αυτές περιλαμβάνουν κατ' ελάχιστον τα ακόλουθα στοιχεία: **α)** την ημερομηνία έκδοσης, **β)** τον εκδότη, **γ)** την αναθέτουσα αρχή προς την οποία απευθύνονται, **δ)** τον αριθμό της εγγύησης, **ε)** το ποσό που

καλύπτει η εγγύηση, στ) την πλήρη επωνυμία, τον Α.Φ.Μ. και τη διεύθυνση του οικονομικού φορέα υπέρ του οποίου εκδίδεται η εγγύηση (στην περίπτωση ένωσης αναγράφονται όλα τα παραπάνω για κάθε μέλος της ένωσης), ζ) τους όρους ότι: αα) η εγγύηση παρέχεται ανέκκλητα και ανεπιφύλακτα, ο δε εκδότης παραιτείται του δικαιώματος της διαιρέσεως και της διζήσεως, και ββ) ότι σε περίπτωση κατάπτωσης αυτής, το ποσό της κατάπτωσης υπόκειται στο εκάστοτε ισχύον τέλος χαρτοσήμου, η) τα στοιχεία της σχετικής διακήρυξης και την καταληκτική ημερομηνία υποβολής προσφορών, θ) την ημερομηνία λήξης ή τον χρόνο ισχύος της εγγύησης, ι) την ανάληψη υποχρέωσης από τον εκδότη της εγγύησης να καταβάλει το ποσό της εγγύησης ολικά ή μερικά εντός πέντε (5) ημερών μετά από απλή έγγραφη ειδοποίηση εκείνου προς τον οποίο απευθύνεται και ια) στην περίπτωση της εγγύησης καλής εκτέλεσης, τον αριθμό και τον τίτλο της σχετικής σύμβασης.

Η περ. α' του προηγούμενου εδαφίου ζ' δεν εφαρμόζεται για τις εγγυήσεις που παρέχονται με γραμμάτιο του Ταμείου Παρακαταθηκών και Δανείων.

Η αναθέτουσα αρχή επικοινωνεί με τους εκδότες των εγγυητικών επιστολών προκειμένου να διαπιστώσει την εγκυρότητά τους.

2.1.6 Προστασία Προσωπικών Δεδομένων

Η αναθέτουσα αρχή ενημερώνει το φυσικό πρόσωπο που υπογράφει την προσφορά ως Προσφέρων ή ως Νόμιμος Εκπρόσωπος Προσφέροντος, ότι η ίδια ή και τρίτοι, κατ' εντολή και για λογαριασμό της, θα επεξεργάζονται προσωπικά δεδομένα που περιέχονται στους φακέλους της προσφοράς και τα αποδεικτικά μέσα τα οποία υποβάλλονται σε αυτήν, στο πλαίσιο του παρόντος Διαγωνισμού, για το σκοπό της αξιολόγησης των προσφορών και της ενημέρωσης έτερων συμμετεχόντων σε αυτόν, λαμβάνοντας κάθε εύλογο μέτρο για τη διασφάλιση του απόρρητου και της ασφάλειας της επεξεργασίας των δεδομένων και της προστασίας τους από κάθε μορφής αθέμιτη επεξεργασία, σύμφωνα με τις διατάξεις της κείμενης νομοθεσίας περί προστασίας προσωπικών δεδομένων, κατά τα αναλυτικώς αναφερόμενα στην αναλυτική ενημέρωση που επισυνάπτεται στην παρούσα (στο Παράρτημα V).

Επιπλέον, λόγω του ότι στο συγκεκριμένο έργο πραγματοποιείται επεξεργασία δεδομένων προσωπικού χαρακτήρα, ο Ανάδοχος, με ποινή αποκλεισμού, θα πρέπει να έχει τη δυνατότητα, την οργανωτική δομή και την τεχνική υποδομή να τηρεί τα προβλεπόμενα από την σχετική κείμενη (ενωσιακή και εθνική) νομοθεσία περί προστασίας δεδομένων προσωπικού χαρακτήρα [ιδίως τον Κανονισμό (ΕΕ) 2016/679 του ΕΚ και του Συμβουλίου, της 27ης Απριλίου 2016, για την προστασία των φυσικών προσώπων έναντι της επεξεργασίας των δεδομένων προσωπικού χαρακτήρα και για την ελεύθερη κυκλοφορία των δεδομένων αυτών και την κατάργηση της οδηγίας 95/46/ΕΚ (Γενικός Κανονισμός για την Προστασία Δεδομένων Προσωπικού Χαρακτήρα), το ν. 4624/2019 (Α' 137) «Αρχή Προστασίας Δεδομένων Προσωπικού Χαρακτήρα, μέτρα εφαρμογής του Κανονισμού (ΕΕ) 2016/679 του Ευρωπαϊκού Κοινοβουλίου και του Συμβουλίου της 27ης Απριλίου 2016 για την προστασία των φυσικών προσώπων έναντι της επεξεργασίας δεδομένων προσωπικού χαρακτήρα και ενσωμάτωση στην εθνική νομοθεσία της Οδηγίας (ΕΕ) 2016/680 του Ευρωπαϊκού Κοινοβουλίου και του Συμβουλίου της 27ης Απριλίου 2016 και άλλες διατάξεις»] και από την πολιτική ασφάλειας της ΕΔΥΤΕ Α.Ε. Επιπρόσθετα, ισχύουν και όλοι οι όροι του Συμφωνητικού Επεξεργασίας Δεδομένων Προσωπικού Χαρακτήρα, το οποίο θα υπογραφεί από τον Ανάδοχο, ως αναπόσπαστο τμήμα της Σύμβασης και αποτελεί το Παράρτημα Ε' αυτής.

2.2.1 Δικαίωμα συμμετοχής

1. Δικαίωμα συμμετοχής στη διαδικασία σύναψης της παρούσας σύμβασης έχουν φυσικά ή νομικά πρόσωπα και, σε περίπτωση ενώσεων οικονομικών φορέων, τα μέλη αυτών, που είναι εγκατεστημένα σε:

α) κράτος-μέλος της Ένωσης,

β) κράτος-μέλος του Ευρωπαϊκού Οικονομικού Χώρου (Ε.Ο.Χ.),

γ) τρίτες χώρες που έχουν υπογράψει και κυρώσει τη ΣΔΣ, στο βαθμό που η υπό ανάθεση δημόσια σύμβαση καλύπτεται από τα Παραρτήματα 1, 2, 4, 5, 6 και 7 και τις γενικές σημειώσεις του σχετικού με την Ένωση Προσαρτήματος Ι της ως άνω Συμφωνίας, καθώς και

δ) τρίτες χώρες που δεν εμπίπτουν στην περίπτωση γ' της παρούσας παραγράφου και έχουν συνάψει διμερείς ή πολυμερείς συμφωνίες με την Ένωση σε θέματα διαδικασιών ανάθεσης δημοσίων συμβάσεων.

Στο βαθμό που καλύπτονται από τα Παραρτήματα 1, 2, 4, 5 6 και 7 και τις γενικές σημειώσεις του σχετικού με την Ένωση Προσαρτήματος Ι της ΣΔΣ, καθώς και τις λοιπές διεθνείς συμφωνίες από τις οποίες δεσμεύεται η Ένωση, οι αναθέτουσες αρχές επιφυλάσσουν για τα έργα, τα αγαθά, τις υπηρεσίες και τους οικονομικούς φορείς των χωρών που έχουν υπογράψει τις εν λόγω συμφωνίες μεταχείριση εξίσου ευνοϊκή με αυτήν που επιφυλάσσουν για τα έργα, τα αγαθά, τις υπηρεσίες και τους οικονομικούς φορείς της Ένωσης.

2. Οικονομικός φορέας συμμετέχει είτε μεμονωμένα είτε ως μέλος ένωσης. Οι ενώσεις οικονομικών φορέων, συμπεριλαμβανομένων και των προσωρινών συμπράξεων, δεν απαιτείται να περιβληθούν συγκεκριμένη νομική μορφή για την υποβολή προσφοράς.

3. Στις περιπτώσεις υποβολής προσφοράς από ένωση οικονομικών φορέων, όλα τα μέλη της ευθύνονται έναντι της αναθέτουσας αρχής αλληλέγγυα και εις ολόκληρον.

2.2.2 Εγγύηση συμμετοχής

2.2.2.1. Για την έγκυρη συμμετοχή στη διαδικασία σύναψης της παρούσας σύμβασης, κατατίθεται από τους συμμετέχοντες οικονομικούς φορείς (προσφέροντες), εγγυητική επιστολή συμμετοχής, το ύψος της οποίας ανέρχεται σε ποσοστό 2% της εκτιμώμενης αξίας της παρούσας (άνευ ΦΠΑ), ήτοι στο ποσό των δέκα έξι χιλιάδων τετρακοσίων ευρώ (16.000,00 €).

Στην περίπτωση ένωσης οικονομικών φορέων, η εγγύηση συμμετοχής περιλαμβάνει και τον όρο ότι η εγγύηση καλύπτει τις υποχρεώσεις όλων των οικονομικών φορέων που συμμετέχουν στην ένωση.

Η εγγύηση συμμετοχής πρέπει να ισχύει τουλάχιστον για τριάντα (30) ημέρες μετά τη λήξη του χρόνου ισχύος της προσφοράς του άρθρου 2.4.5 της παρούσας, άλλως η προσφορά απορρίπτεται. Η αναθέτουσα αρχή μπορεί, πριν τη λήξη της προσφοράς, να ζητά από τους προσφέροντες να παρατείνουν, πριν τη λήξη τους, τη διάρκεια ισχύος της προσφοράς και της εγγύησης συμμετοχής.

Οι πρωτότυπες εγγυήσεις συμμετοχής, πλην των εγγυήσεων που εκδίδονται ηλεκτρονικά, προσκομίζονται, σε κλειστό φάκελο με ευθύνη του οικονομικού φορέα, το αργότερο πριν την ημερομηνία και ώρα αποσφράγισης των προσφορών που ορίζεται στην παρ. 3.1 της παρούσας, άλλως η προσφορά απορρίπτεται ως απαράδεκτη, μετά από γνώμη της Επιτροπής Διαγωνισμού.

2.2.2.2. Η εγγύηση συμμετοχής επιστρέφεται στον ανάδοχο με την προσκόμιση της εγγύησης καλής εκτέλεσης. Η εγγύηση συμμετοχής επιστρέφεται στους λοιπούς προσφέροντες, σύμφωνα με τα ειδικότερα οριζόμενα στην παρ. 3 του άρθρου 72 του ν. 4412/2016.

2.2.2.3. Η εγγύηση συμμετοχής καταπίπτει, εάν ο προσφέρων: α) αποσύρει την προσφορά του κατά τη διάρκεια ισχύος αυτής, β) παρέχει, εν γνώσει του, ψευδή στοιχεία ή πληροφορίες που αναφέρονται στις παραγράφους 2.2.3 έως 2.2.8, γ) δεν προσκομίσει εγκαίρως τα προβλεπόμενα από την παρούσα δικαιολογητικά (παραγράφοι 2.2.9 και 3.2), δ) δεν προσέλθει εγκαίρως για υπογραφή του συμφωνητικού, ε) υποβάλει μη κατάλληλη προσφορά, με την έννοια της περ. 46 της παρ. 1 του άρθρου 2 του ν. 4412/2016, στ) δεν ανταποκριθεί στη σχετική πρόσκληση της αναθέτουσας αρχής να εξηγήσει την τιμή ή το κόστος της προσφοράς του εντός της τεθείσας προθεσμίας και η προσφορά του απορριφθεί, ζ) στις περιπτώσεις των παρ. 3, 4 και 5 του άρθρου 103 του ν. 4412/2016, περί πρόσκλησης για υποβολή δικαιολογητικών από τον προσωρινό ανάδοχο, αν, κατά τον έλεγχο των παραπάνω δικαιολογητικών, σύμφωνα με τις παραγράφους 3.2 και 3.4 της παρούσας, διαπιστωθεί ότι τα στοιχεία που δηλώθηκαν στο ΕΕΕΣ είναι εκ προθέσεως απατηλά, ή ότι έχουν υποβληθεί πλαστά αποδεικτικά στοιχεία, ή αν, από τα παραπάνω δικαιολογητικά που προσκομίσθηκαν νομίμως και εμπροθέσμως, δεν αποδεικνύεται η μη συνδρομή των λόγων αποκλεισμού της παραγράφου 2.2.3 ή η πλήρωση μιας ή περισσότερων από τις απαιτήσεις των κριτηρίων ποιοτικής επιλογής.

2.2.3 Λόγοι αποκλεισμού

Αποκλείεται από τη συμμετοχή στην παρούσα διαδικασία σύναψης σύμβασης (διαγωνισμό) οικονομικός φορέας, εφόσον συντρέχει στο πρόσωπό του (εάν πρόκειται για μεμονωμένο φυσικό ή νομικό πρόσωπο) ή σε ένα από τα μέλη του (εάν πρόκειται για ένωση οικονομικών φορέων) ένας ή περισσότεροι από τους ακόλουθους λόγους:

2.2.3.1. Όταν υπάρχει σε βάρος του **αμετάκλητη² καταδικαστική απόφαση** για ένα από τα ακόλουθα εγκλήματα:

α) συμμετοχή σε εγκληματική οργάνωση, όπως αυτή ορίζεται στο άρθρο 2 της απόφασης-πλαίσιο 2008/841/ΔΕΥ του Συμβουλίου της 24ης Οκτωβρίου 2008, για την καταπολέμηση του οργανωμένου εγκλήματος (ΕΕ L 300 της 11.11.2008 σ.42), και τα εγκλήματα του άρθρου 187 του Ποινικού Κώδικα (εγκληματική οργάνωση),

β) ενεργητική δωροδοκία, όπως ορίζεται στο άρθρο 3 της σύμβασης περί της καταπολέμησης της δωροδοκίας στην οποία ενέχονται υπάλληλοι των Ευρωπαϊκών Κοινοτήτων ή των κρατών-μελών της Ένωσης (ΕΕ C 195 της 25.6.1997, σ. 1) και στην παρ. 1 του άρθρου 2 της απόφασης-πλαίσιο 2003/568/ΔΕΥ του Συμβουλίου της 22ας Ιουλίου 2003, για την καταπολέμηση της δωροδοκίας στον ιδιωτικό τομέα (ΕΕ L 192 της 31.7.2003, σ. 54), καθώς και όπως ορίζεται στο εθνικό δίκαιο του οικονομικού φορέα, και τα εγκλήματα των άρθρων 159Α (δωροδοκία πολιτικών προσώπων), 236 (δωροδοκία υπαλλήλου), 237 παρ. 2-4 (δωροδοκία δικαστικών λειτουργών), 237Α παρ. 2 (εμπορία επιρροής – μεσάζοντες), 396 παρ. 2 (δωροδοκία στον ιδιωτικό τομέα) του Ποινικού Κώδικα,

γ) απάτη, εις βάρος των οικονομικών συμφερόντων της Ένωσης, κατά την έννοια των άρθρων 3 και 4 της Οδηγίας (ΕΕ) 2017/1371 του Ευρωπαϊκού Κοινοβουλίου και του Συμβουλίου της 5^{ης} Ιουλίου 2017 σχετικά με την καταπολέμηση, μέσω του ποινικού δικαίου, της απάτης εις βάρος των οικονομικών συμφερόντων της

² Επισημαίνεται ότι η αναφορά στο ΕΕΕΣ σε “τελεσίδικη καταδικαστική απόφαση” νοείται ως “αμετάκλητη καταδικαστική απόφαση”, η δε σχετική δήλωση του οικονομικού φορέα στο Μέρος III.Α. του ΕΕΕΣ αφορά μόνο σε αμετάκλητες καταδικαστικές αποφάσεις.

Ένωσης (L 198/28.07.2017) και τα εγκλήματα των άρθρων 159Α (δωροδοκία πολιτικών προσώπων), 216 (πλαστογραφία), 236 (δωροδοκία υπαλλήλου), 237 παρ. 2-4 (δωροδοκία δικαστικών λειτουργών), 242 (ψευδής βεβαίωση, νόθευση κ.λπ.) 374 (διακεκριμένη κλοπή), 375 (υπεξαίρεση), 386 (απάτη), 386Α (απάτη με υπολογιστή), 386Β (απάτη σχετική με τις επιχορηγήσεις), 390 (απιστία) του Ποινικού Κώδικα και των άρθρων 155 επ. του Εθνικού Τελωνειακού Κώδικα (ν. 2960/2001, Α' 265), όταν αυτά στρέφονται κατά των οικονομικών συμφερόντων της Ευρωπαϊκής Ένωσης ή συνδέονται με την προσβολή αυτών των συμφερόντων, καθώς και τα εγκλήματα των άρθρων 23 (διασυνοριακή απάτη σχετικά με τον ΦΠΑ) και 24 (επικουρικές διατάξεις για την ποινική προστασία των οικονομικών συμφερόντων της Ευρωπαϊκής Ένωσης) του ν. 4689/2020 (Α' 103),

δ) τρομοκρατικά εγκλήματα ή εγκλήματα συνδεόμενα με τρομοκρατικές δραστηριότητες, όπως ορίζονται, αντιστοίχως, στα άρθρα 3-4 και 5-12 της Οδηγίας (ΕΕ) 2017/541 του Ευρωπαϊκού Κοινοβουλίου και του Συμβουλίου της 15^{ης} Μαρτίου 2017 για την καταπολέμηση της τρομοκρατίας και την αντικατάσταση της απόφασης-πλασιού 2002/475/ΔΕΥ του Συμβουλίου και για την τροποποίηση της απόφασης 2005/671/ΔΕΥ του Συμβουλίου (ΕΕ L 88/31.03.2017) ή ηθική αυτουργία ή συνέργεια ή απόπειρα διάπραξης εγκλήματος, όπως ορίζονται στο άρθρο 14 αυτής, και τα εγκλήματα των άρθρων 187Α και 187Β του Ποινικού Κώδικα, καθώς και τα εγκλήματα των άρθρων 32-35 του ν. 4689/2020 (Α'103),

ε) νομιμοποίηση εσόδων από παράνομες δραστηριότητες ή χρηματοδότηση της τρομοκρατίας, όπως αυτές ορίζονται στο άρθρο 1 της Οδηγίας (ΕΕ) 2015/849 του Ευρωπαϊκού Κοινοβουλίου και του Συμβουλίου της 20ης Μαΐου 2015, σχετικά με την πρόληψη της χρησιμοποίησης του χρηματοπιστωτικού συστήματος για τη νομιμοποίηση εσόδων από παράνομες δραστηριότητες ή για τη χρηματοδότηση της τρομοκρατίας, την τροποποίηση του κανονισμού (ΕΕ) αριθμ. 648/2012 του Ευρωπαϊκού Κοινοβουλίου και του Συμβουλίου, και την κατάργηση της οδηγίας 2005/60/ΕΚ του Ευρωπαϊκού Κοινοβουλίου και του Συμβουλίου και της οδηγίας 2006/70/ΕΚ της Επιτροπής (ΕΕ L 141/05.06.2015) και τα εγκλήματα των άρθρων 2 και 39 του ν. 4557/2018 (Α' 139),

στ) παιδική εργασία και άλλες μορφές εμπορίας ανθρώπων, όπως ορίζονται στο άρθρο 2 της Οδηγίας 2011/36/ΕΕ του Ευρωπαϊκού Κοινοβουλίου και του Συμβουλίου της 5ης Απριλίου 2011, για την πρόληψη και την καταπολέμηση της εμπορίας ανθρώπων και για την προστασία των θυμάτων της, καθώς και για την αντικατάσταση της απόφασης-πλαίσιο 2002/629/ΔΕΥ του Συμβουλίου (ΕΕ L 101 της 15.4.2011, σ. 1), και τα εγκλήματα του άρθρου 323Α του Ποινικού Κώδικα (εμπορία ανθρώπων).

Ο οικονομικός φορέας αποκλείεται, επίσης, όταν το πρόσωπο εις βάρος του οποίου εκδόθηκε αμετάκλητη καταδικαστική απόφαση είναι μέλος του διοικητικού, διευθυντικού ή εποπτικού οργάνου του ή έχει εξουσία εκπροσώπησης, λήψης αποφάσεων ή ελέγχου σε αυτό. Η υποχρέωση του προηγούμενου εδαφίου αφορά:

- στις περιπτώσεις εταιρειών περιορισμένης ευθύνης (Ε.Π.Ε.) ιδιωτικών κεφαλαιουχικών εταιρειών (Ι.Κ.Ε.) και προσωπικών εταιρειών (Ο.Ε. και Ε.Ε.) τους διαχειριστές,
- στις περιπτώσεις ανωνύμων εταιρειών (Α.Ε.), τον διευθύνοντα Σύμβουλο, τα μέλη του Διοικητικού Συμβουλίου, καθώς και τα πρόσωπα στα οποία με απόφαση του Διοικητικού Συμβουλίου έχει ανατεθεί το σύνολο της διαχείρισης και εκπροσώπησης της εταιρείας.
- στις περιπτώσεις Συνεταιρισμών, τα μέλη του Διοικητικού Συμβουλίου.
- σε όλες τις υπόλοιπες περιπτώσεις νομικών προσώπων, τον κατά περίπτωση νόμιμο εκπρόσωπο.

Εάν στις ως άνω περιπτώσεις (α) έως (στ) η κατά τα ανωτέρω περίοδος αποκλεισμού δεν έχει καθοριστεί με αμετάκλητη απόφαση, αυτή ανέρχεται σε πέντε (5) έτη από την ημερομηνία της καταδίκης με αμετάκλητη απόφαση.

2.2.3.2. Στις ακόλουθες περιπτώσεις :

α) όταν ο οικονομικός φορέας έχει αθετήσει τις υποχρεώσεις του όσον αφορά στην καταβολή φόρων ή εισφορών κοινωνικής ασφάλισης και αυτό έχει διαπιστωθεί από δικαστική ή διοικητική απόφαση με τελεσίδικη και δεσμευτική ισχύ, σύμφωνα με διατάξεις της χώρας όπου είναι εγκατεστημένος ή την εθνική νομοθεσία ή

β) όταν μπορεί να αποδείξει με τα κατάλληλα μέσα ότι ο οικονομικός φορέας έχει αθετήσει τις υποχρεώσεις του όσον αφορά την καταβολή φόρων ή εισφορών κοινωνικής ασφάλισης.

Αν ο οικονομικός φορέας είναι Έλληνας πολίτης ή έχει την εγκατάστασή του στην Ελλάδα, οι υποχρεώσεις του που αφορούν τις εισφορές κοινωνικής ασφάλισης καλύπτουν τόσο την κύρια όσο και την επικουρική ασφάλιση.

Οι υποχρεώσεις των περ. α' και β' της παρ. 2.2.3.2 θεωρείται ότι δεν έχουν αθετηθεί εφόσον δεν έχουν καταστεί ληξιπρόθεσμες ή εφόσον αυτές έχουν υπαχθεί σε δεσμευτικό διακανονισμό που τηρείται. Στην περίπτωση αυτή, ο οικονομικός φορέας δεν υποχρεούται να απαντήσει καταφατικά στο σχετικό ερώτημα του Ευρωπαϊκού Ενιαίου Εγγράφου Σύμβασης (ΕΕΕΣ) του άρθρου 2.2.9.1 της παρούσας, με το οποίο ερωτάται εάν ο οικονομικός φορέας έχει ανεκπλήρωτες υποχρεώσεις όσον αφορά την καταβολή φόρων ή εισφορών κοινωνικής ασφάλισης ή, κατά περίπτωση, εάν έχει αθετήσει τις παραπάνω υποχρεώσεις του. Δεν αποκλείεται ο οικονομικός φορέας, όταν έχει εκπληρώσει τις ανωτέρω υποχρεώσεις του είτε καταβάλλοντας τους φόρους ή τις εισφορές κοινωνικής ασφάλισης που οφείλει, συμπεριλαμβανομένων, κατά περίπτωση, των δεδουλευμένων τόκων ή των προστίμων είτε υπαγόμενος σε δεσμευτικό διακανονισμό για την καταβολή τους στο μέτρο που τηρεί τους όρους του δεσμευτικού διακανονισμού.

2.2.3.3 Αποκλείεται από τη συμμετοχή στη διαδικασία σύναψης της παρούσας σύμβασης, οικονομικός φορέας σε οποιαδήποτε από τις ακόλουθες καταστάσεις:

(α) εάν έχει αθετήσει τις υποχρεώσεις που προβλέπονται στην παρ. 2 του άρθρου 18 του ν. 4412/2016³, περί αρχών που εφαρμόζονται στις διαδικασίες σύναψης δημοσίων συμβάσεων,

(β) εάν τελεί υπό πτώχευση ή έχει υπαχθεί σε διαδικασία ειδικής εκκαθάρισης ή τελεί υπό αναγκαστική διαχείριση από εκκαθαριστή ή από το δικαστήριο ή έχει υπαχθεί σε διαδικασία πτωχευτικού συμβιβασμού ή έχει αναστείλει τις επιχειρηματικές του δραστηριότητες ή έχει υπαχθεί σε διαδικασία εξυγίανσης και δεν τηρεί τους όρους αυτής ή εάν βρίσκεται σε οποιαδήποτε ανάλογη κατάσταση προκύπτουσα από παρόμοια διαδικασία, προβλεπόμενη σε εθνικές διατάξεις νόμου. Η αναθέτουσα αρχή μπορεί να μην αποκλείει έναν οικονομικό φορέα ο οποίος βρίσκεται σε μία εκ των καταστάσεων που αναφέρονται στην περίπτωση αυτή, υπό την προϋπόθεση ότι αποδεικνύει ότι ο εν λόγω φορέας είναι σε θέση να εκτελέσει τη σύμβαση, λαμβάνοντας υπόψη τις ισχύουσες διατάξεις και τα μέτρα για τη συνέχιση της επιχειρηματικής του λειτουργίας,

³ Η αθέτηση της υποχρέωσης αυτής συνιστά σοβαρό επαγγελματικό παράπτωμα του οικονομικού φορέα κατά την έννοια της περίπτωσης θ' της παραγράφου 4 του άρθρου 73. Πρβλ άρθρο 18 παρ. 5 του ν. 4412/2016.

(γ) εάν, με την επιφύλαξη της παραγράφου 3Γ του άρθρου 44 του ν. 3959/2011 περί ποινικών κυρώσεων και άλλων διοικητικών συνεπειών, υπάρχουν επαρκώς εύλογες ενδείξεις που οδηγούν στο συμπέρασμα ότι ο οικονομικός φορέας συνήψε συμφωνίες με άλλους οικονομικούς φορείς με στόχο τη στρέβλωση του ανταγωνισμού,

δ) εάν μία κατάσταση σύγκρουσης συμφερόντων κατά την έννοια του άρθρου 24 του ν. 4412/2016 δεν μπορεί να θεραπευθεί αποτελεσματικά με άλλα, λιγότερο παρεμβατικά, μέσα,

(ε) εάν μία κατάσταση στρέβλωσης του ανταγωνισμού από την πρότερη συμμετοχή του οικονομικού φορέα κατά την προετοιμασία της διαδικασίας σύναψης σύμβασης, σύμφωνα με όσα ορίζονται στο άρθρο 48 του ν. 4412/2016, δεν μπορεί να θεραπευθεί με άλλα, λιγότερο παρεμβατικά, μέσα,

(στ) εάν έχει επιδείξει σοβαρή ή επαναλαμβανόμενη πλημμέλεια κατά την εκτέλεση ουσιώδους απαίτησης στο πλαίσιο προηγούμενης δημόσιας σύμβασης, προηγούμενης σύμβασης με αναθέτοντα φορέα ή προηγούμενης σύμβασης παραχώρησης που είχε ως αποτέλεσμα την πρόωρη καταγγελία της προηγούμενης σύμβασης, αποζημιώσεις ή άλλες παρόμοιες κυρώσεις,

(ζ) εάν έχει κριθεί ένοχος εκ προθέσεως σοβαρών απατηλών δηλώσεων κατά την παροχή των πληροφοριών που απαιτούνται για την εξακρίβωση της απουσίας των λόγων αποκλεισμού ή την πλήρωση των κριτηρίων επιλογής, έχει αποκρύψει τις πληροφορίες αυτές ή δεν είναι σε θέση να προσκομίσει τα δικαιολογητικά που απαιτούνται κατ' εφαρμογή της παραγράφου 2.2.9.2 της παρούσας,

(η) εάν επιχείρησε να επηρεάσει με αθέμιτο τρόπο τη διαδικασία λήψης αποφάσεων της αναθέτουσας αρχής, να αποκτήσει εμπιστευτικές πληροφορίες που ενδέχεται να του αποφέρουν αθέμιτο πλεονέκτημα στη διαδικασία σύναψης σύμβασης ή να παράσχει με απατηλό τρόπο παραπλανητικές πληροφορίες που ενδέχεται να επηρεάσουν ουσιωδώς τις αποφάσεις που αφορούν τον αποκλεισμό, την επιλογή ή την ανάθεση,

(θ) εάν η αναθέτουσα αρχή μπορεί να αποδείξει, με κατάλληλα μέσα ότι έχει διαπράξει σοβαρό επαγγελματικό παράπτωμα, το οποίο θέτει εν αμφιβόλω την ακεραιότητά του.

Εάν στις ως άνω περιπτώσεις (α) έως (θ) η περίοδος αποκλεισμού δεν έχει καθοριστεί με αμετάκλητη απόφαση, αυτή ανέρχεται σε τρία (3) έτη από την ημερομηνία έκδοσης πράξης που βεβαιώνει το σχετικό γεγονός.

2.2.3.4. Αποκλείεται, επίσης, οικονομικός φορέας από τη συμμετοχή στη διαδικασία σύναψης της παρούσας σύμβασης εάν συντρέχουν οι περιορισμοί της παρ. 1 του άρθρου 5α του Κανονισμού (ΕΕ) 2022/576 του Συμβουλίου της 8ης Απριλίου 2022, για την τροποποίηση του Κανονισμού (ΕΕ) αριθ. 833/2014 σχετικά με περιοριστικά μέτρα λόγω ενεργειών της Ρωσίας που αποσταθεροποιούν την κατάσταση στην Ουκρανία. Ειδικότερα, απαγορεύεται η ανάθεση της παρούσας σύμβασης, σε: α) Ρώσο υπήκοο ή φυσικό ή νομικό πρόσωπο, οντότητα ή φορέα που έχει την έδρα του στη Ρωσία β) νομικό πρόσωπο, οντότητα ή φορέα του οποίου τα δικαιώματα ιδιοκτησίας κατέχει άμεσα ή έμμεσα σε ποσοστό άνω του 50 % οντότητα αναφερόμενη στο στοιχείο α) της παρούσας παραγράφου· ή γ) φυσικό ή νομικό πρόσωπο, οντότητα ή φορέα που ενεργεί εξ ονόματος ή κατ' εντολή οντότητας αναφερόμενης στο στοιχείο α) ή β) της παρούσας παραγράφου, συμπεριλαμβανομένων, όταν αντιστοιχούν σε περισσότερο από το 10 % της αξίας της σύμβασης, των υπεργολάβων, προμηθευτών ή οντοτήτων (τρίτων) στις ικανότητες των οποίων στηρίζεται, κατά την έννοια των οδηγιών για τις δημόσιες συμβάσεις..

2.2.3.5. Ο οικονομικός φορέας αποκλείεται σε οποιοδήποτε χρονικό σημείο κατά τη διάρκεια της διαδικασίας σύναψης της παρούσας Σύμβασης, όταν αποδεικνύεται ότι βρίσκεται, λόγω πράξεων ή παραλείψεων του, είτε πριν είτε κατά τη διαδικασία, σε μία από τις ως άνω περιπτώσεις.

2.2.3.6. Οικονομικός φορέας που εμπίπτει σε μια από τις καταστάσεις που αναφέρονται στις παραγράφους 2.2.3.1 και 2.2.3.3, εκτός από την περ. β αυτής, μπορεί να προσκομίζει στοιχεία⁴, προκειμένου να αποδείξει ότι τα μέτρα που έλαβε επαρκούν για να αποδείξουν την αξιοπιστία του, παρότι συντρέχει ο σχετικός λόγος αποκλεισμού (αυτοκάθαρση). Για τον σκοπό αυτόν, ο οικονομικός φορέας αποδεικνύει ότι έχει καταβάλει ή έχει δεσμευθεί να καταβάλει αποζημίωση για ζημίες που προκλήθηκαν από το ποινικό αδίκημα ή το παράπτωμα, ότι έχει διευκρινίσει τα γεγονότα και τις περιστάσεις με ολοκληρωμένο τρόπο, μέσω ενεργού συνεργασίας με τις ερευνητικές αρχές, και έχει λάβει συγκεκριμένα τεχνικά και οργανωτικά μέτρα, καθώς και μέτρα σε επίπεδο προσωπικού κατάλληλα για την αποφυγή περαιτέρω ποινικών αδικημάτων ή παραπτωμάτων. Τα μέτρα που λαμβάνονται από τους οικονομικούς φορείς αξιολογούνται σε συνάρτηση με τη σοβαρότητα και τις ιδιαίτερες περιστάσεις του ποινικού αδικήματος ή του παραπτώματος. Εάν τα στοιχεία κριθούν επαρκή, ο εν λόγω οικονομικός φορέας δεν αποκλείεται από τη διαδικασία σύναψης σύμβασης. Αν τα μέτρα κριθούν ανεπαρκή, γνωστοποιείται στον οικονομικό φορέα το σκεπτικό της απόφασης αυτής. Οικονομικός φορέας που έχει αποκλειστεί, σύμφωνα με τις κείμενες διατάξεις, με τελεσίδικη απόφαση, σε εθνικό επίπεδο, από τη συμμετοχή σε διαδικασίες σύναψης σύμβασης ή ανάθεσης παραχώρησης δεν μπορεί να κάνει χρήση της ανωτέρω δυνατότητας κατά την περίοδο του αποκλεισμού που ορίζεται στην εν λόγω απόφαση.

Η απόφαση για την διαπίστωση της επάρκειας ή μη των επανορθωτικών μέτρων κατά την προηγούμενη παράγραφο εκδίδεται σύμφωνα με τα οριζόμενα στις παρ. 8 και 9 του άρθρου 73 του ν. 4412/2016 καθώς και στην υπ' αριθμ. 102080/24-10-2022 (Β' 5623/02.11.2022) απόφαση του Υπουργού Ανάπτυξης και Επενδύσεων με θέμα: «Ρύθμιση θεμάτων σχετικά με την εξέταση επανορθωτικών μέτρων από την Επιτροπή της παρ. 9 του άρθρου 73 του ν. 4412/2016».

Η αναθέτουσα αρχή αποστέλλει στην Επιτροπή εξέτασης επανορθωτικών μέτρων της παρ. 9 του άρθρου 73 του ν. 4412/2016 το σχέδιο της απόφασής της περί της διαπίστωσης της επάρκειας ή μη των ληφθέντων από τον οικονομικό φορέα επανορθωτικών μέτρων, συνοδευόμενο από πλήρη φάκελο που περιλαμβάνει όλα τα σχετικά με την υπόθεση στοιχεία. Το σχέδιο της απόφασης της αναθέτουσας αρχής, μαζί με όλα τα σχετικά με την υπόθεση στοιχεία αποστέλλονται, ηλεκτρονικά στη διεύθυνση ηλεκτρονικού ταχυδρομείου epanorthotika@eaadhsy.gr.

Στην περίπτωση που ο οικονομικός φορέας δεν έχει προσκομίσει, με δική του πρωτοβουλία, τα στοιχεία, με τα οποία αποδεικνύονται τα επικαλούμενα μέτρα αυτοκάθαρσης (εκδοθείσες αποφάσεις διοίκησης, αποδεικτικά εξόφλησης προστίμων, αλληλογραφία με αρμόδιες ελεγκτικές αρχές κ.λπ.), η αναθέτουσα αρχή, πριν από τη σύνταξη και αποστολή του σχεδίου απόφασης στην Επιτροπή, υποχρεούται να ζητήσει από τον οικονομικό φορέα την προσκόμισή τους, εντός προθεσμίας που δεν υπερβαίνει τις δέκα (10) ημέρες. Με την παρέλευση της ανωτέρω προθεσμίας, θεωρείται ότι τα αιτούμενα στοιχεία δεν προσκομίστηκαν. Στην περίπτωση που ο οικονομικός φορέας υποβάλει αίτημα για παράταση της ως άνω προθεσμίας, συνοδευόμενο από έγγραφο, με τα οποία αποδεικνύεται ότι έχει αιτηθεί τη χορήγηση των στοιχείων, η αναθέτουσα αρχή παρατείνει την προθεσμία υποβολής, για όσο χρόνο απαιτηθεί για τη χορήγησή τους από τις αρμόδιες δημόσιες αρχές.

⁴ Σχετικά με την προσκόμιση αποδείξεων για τα επανορθωτικά μέτρα βλ. την απόφαση της 14ης Ιανουαρίου 2021 του ΔΕΕ στην υπόθεση C-387/19

2024/DIA/B/20363

Αν η αναθέτουσα αρχή κρίνει ότι τα στοιχεία που προσκόμισε ο οικονομικός φορέας δεν είναι πλήρη ή απαιτούνται διευκρινίσεις, πριν από την αποστολή του σχεδίου της απόφασής της στην Επιτροπή, καλεί τον οικονομικό φορέα για τη συμπλήρωση των σχετικών στοιχείων ή/και την παροχή διευκρινίσεων, εντός προθεσμίας, που δεν υπερβαίνει τις δέκα (10) ημέρες.

Αν ο οικονομικός φορέας δεν ανταποκριθεί στην πρόσκληση της αναθέτουσας αρχής, το γεγονός αυτό μνημονεύεται στο σχέδιο της απόφασης.

Με την επιφύλαξη της επόμενης παραγράφου, δεν εξετάζονται από την Επιτροπή επανορθωτικά μέτρα που επικαλείται ένας οικονομικός φορέας, προκειμένου να αποδείξει την αξιοπιστία του, εφόσον αυτά έχουν ληφθεί μετά την ημερομηνία λήξης υποβολής των προσφορών. Στην περίπτωση αυτή, η αναθέτουσα αρχή δεν τα λαμβάνει υπόψη και δεν τα μνημονεύει στο σχέδιο της απόφασής της που αποστέλλει στην Επιτροπή.

Στην περίπτωση που, κατά την υποβολή του ΕΕΕΣ, από τον οικονομικό φορέα, δεν συνέτρεχε στο πρόσωπο του κάποιος από τους λόγους αποκλεισμού της παρ. 1 και της παρ. 4, εκτός από την περ. β' αυτής, του άρθρου 73 του ν. 4412/2016, αλλά η συνδρομή του προέκυψε, κατά τη διάρκεια της παρούσας διαδικασίας (οψιγενής μεταβολή), τα μέτρα αυτοκάθαρσης που επικαλείται, λαμβάνονται υπόψη από την αναθέτουσα αρχή, κατά τη σύνταξη του σχεδίου απόφασής της και εξετάζονται από την Επιτροπή.

Οι διαδικαστικές λεπτομέρειες εξέτασης και επανεξέτασης των επανορθωτικών μέτρων ρυθμίζονται αναλυτικά στην ως άνω υπουργική απόφαση.

2.2.3.7. Οικονομικός φορέας, σε βάρος του οποίου έχει επιβληθεί η κύρωση του οριζόντιου αποκλεισμού σύμφωνα με τις κείμενες διατάξεις και για το χρονικό διάστημα που αυτή ορίζει, αποκλείεται από την παρούσα διαδικασία σύναψης της σύμβασης.

Κριτήρια Επιλογής

2.2.4 Καταλληλότητα άσκησης επαγγελματικής δραστηριότητας

Οι οικονομικοί φορείς που συμμετέχουν στη διαδικασία σύναψης της παρούσας σύμβασης απαιτείται να ασκούν δραστηριότητα συναφή με το αντικείμενο της σύμβασης, ήτοι σχεδιασμό και ανάπτυξη πληροφοριακών συστημάτων.

Οι οικονομικοί φορείς που είναι εγκατεστημένοι σε κράτος μέλος της Ευρωπαϊκής Ένωσης απαιτείται να είναι εγγεγραμμένοι σε ένα από τα επαγγελματικά μητρώα ή εμπορικά μητρώα που τηρούνται στο κράτος εγκατάστασής τους ή να ικανοποιούν οποιαδήποτε άλλη απαίτηση ορίζεται στο Παράρτημα XI του Προσαρτήματος Α' του ν. 4412/2016. Εφόσον οι οικονομικοί φορείς απαιτείται να διαθέτουν ειδική έγκριση ή να είναι μέλη συγκεκριμένου οργανισμού για να μπορούν να παράσχουν τη σχετική υπηρεσία στη χώρα καταγωγής τους, η αναθέτουσα αρχή μπορεί να τους ζητεί να αποδείξουν ότι διαθέτουν την έγκριση αυτή ή ότι είναι μέλη του εν λόγω οργανισμού ή να τους καλέσει να προβούν σε ένορκη δήλωση ενώπιον συμβολαιογράφου σχετικά με την άσκηση του συγκεκριμένου επαγγέλματος.

Στην περίπτωση οικονομικών φορέων εγκατεστημένων σε κράτος μέλος του Ευρωπαϊκού Οικονομικού Χώρου (Ε.Ο.Χ) ή σε τρίτες χώρες που προσχωρήσει στη ΣΔΣ, ή σε τρίτες χώρες που δεν εμπίπτουν στην προηγούμενη περίπτωση και έχουν συνάψει διμερείς ή πολυμερείς συμφωνίες με την Ένωση σε θέματα διαδικασιών ανάθεσης δημοσίων συμβάσεων, απαιτείται να είναι εγγεγραμμένοι σε αντίστοιχα επαγγελματικά μητρώα.

2024/DIAB/20303

Οι εγκατεστημένοι στην Ελλάδα οικονομικοί φορείς θα πρέπει να είναι εγγεγραμμένοι στο οικείο επαγγελματικό μητρώο, εφόσον, κατά την κείμενη νομοθεσία, απαιτείται η εγγραφή τους για την υπό ανάθεση υπηρεσία.

Στην περίπτωση ένωσης οικονομικών φορέων, η καταλληλότητα άσκησης επαγγελματικής δραστηριότητας θα πρέπει να καλύπτεται από κάθε μέλος της ένωσης.

2.2.5 Οικονομική και χρηματοοικονομική επάρκεια

Όσον αφορά την οικονομική και χρηματοοικονομική επάρκεια για την παρούσα διαδικασία σύναψης σύμβασης, οι οικονομικοί φορείς απαιτείται να έχουν **μέσο γενικό ετήσιο κύκλο εργασιών** ίσο με το 100% της εκτιμώμενης αξίας της παρούσας χωρίς ΦΠΑ, για τις τρεις (3) τελευταίες διαχειριστικές χρήσεις (2021, 2022, 2023). Σε περίπτωση που οι οικονομικοί φορείς δραστηριοποιούνται για χρονικό διάστημα μικρότερο των τριών διαχειριστικών χρήσεων, τότε ο μέσος γενικός ετήσιος κύκλος εργασιών για όσες διαχειριστικές χρήσεις δραστηριοποιούνται, θα πρέπει να είναι ίσος με το 100% της εκτιμώμενης αξίας της παρούσας χωρίς ΦΠΑ.

Σε περίπτωση ένωσης οικονομικών φορέων, οι παραπάνω ελάχιστες απαιτήσεις καλύπτονται αθροιστικά από τα μέλη της ένωσης

2.2.6 Τεχνική και επαγγελματική ικανότητα

Όσον αφορά στην τεχνική και επαγγελματική ικανότητα για την παρούσα διαδικασία σύναψης σύμβασης, οι οικονομικοί φορείς απαιτείται να διαθέτουν την κατάλληλα τεκμηριωμένη και αποδεδειγμένη επαγγελματική ικανότητα στο πλαίσιο συμβάσεων αντίστοιχου μεγέθους και πολυπλοκότητας με το υπό ανάθεση Έργο. Συγκεκριμένα:

α) Οι οικονομικοί φορείς απαιτείται κατά τη διάρκεια των τελευταίων τριών (3) ετών (2021, 2022, 2023), να έχουν **ολοκληρώσει** (οριστική παραλαβή) την υλοποίηση όμοιων ή ισοδύναμων έργων, από πλευράς απαιτήσεων υλοποίησης φυσικού αντικείμενου με το προκηρυσσόμενο έργο, σε όρους εφαρμοσμένων τεχνολογιών, μεθοδολογιών και αρχιτεκτονικής υλοποίησης, τεχνολογικής και επιχειρησιακής πολυπλοκότητας, σε όλες τις φάσεις του κύκλου ζωής του και συγκεκριμένα κατ' ελάχιστο:

1. Κατ' ελάχιστον **ένα (1) έργο**, συμβατικής αξίας ίσης ή μεγαλύτερης του 50% του προϋπολογισμού του έργου συμπεριλαμβανομένων των δικαιωμάτων προαίρεσης, χωρίς ΦΠΑ, με αντικείμενο την υλοποίηση λειτουργίας υποβολής Δελτίων Ελέγχου καθώς και back office συστήματος για την Διαχείριση, τον Προγραμματισμό και την Ανάθεση των σχετικών διαδικασιών ελέγχου, για τουλάχιστον 20 διακριτές διαδικασίες ελέγχων, με την παραμετροποίηση έτοιμου λογισμικού (low code υλοποίηση λειτουργιών).
2. Κατ' ελάχιστον **δύο (2) έργα**, με αντικείμενο, το καθένα από αυτά, την υλοποίηση τουλάχιστον 50 διαδικασιών Ψηφιακών Δηλώσεων ή Αιτήσεων Πολιτών ή Επιχειρήσεων, δημοσιευμένων στην ενιαία ψηφιακή πύλη gov.gr, με την παραμετροποίηση του προσφερόμενου στην παρούσα έτοιμου λογισμικού (low code υλοποίηση λειτουργιών).
3. Κατ' ελάχιστον **δύο (2) έργα**, με αντικείμενο που να περιλαμβάνει, το κάθε ένα από αυτά, την υλοποίηση ή/και λειτουργία Πολυκαναλικού Συστήματος Εξυπηρέτησης Φυσικών και Νομικών Προσώπων από πολλαπλούς φορείς, με ταυτόχρονη λειτουργία συστήματος Ψηφιακής Συνεργασίας των εσωτερικών χρηστών των φορέων εξυπηρέτησης και να ικανοποιούν, τα ως άνω έργα, συνολικά τα εξής ελάχιστα μεγέθη:

- i. Τουλάχιστον τρία (3) κανάλια υποβολής αιτημάτων εξυπηρέτησης, εκ των οποίων υποχρεωτικά τα τρία κανάλια εισόδου θα είναι: α) Web β) Τηλ. Κέντρο γ) Εφαρμογή για έξυπνες κινητές συσκευές
 - ii. Τουλάχιστον τέσσερις (4) τύπους ψηφιακής επικοινωνίας και συνεργασίας μεταξύ των χρηστών του συστήματος ψηφιακής επαγγελματικής συνεργασίας, εκ των οποίων υποχρεωτικά οι εξής: α) δημιουργία υποθέσεων β) συνεργασία σε δημόσια και ιδιωτικά groups γ) αποστολή άμεσων μηνυμάτων, δ) chat
 - iii. Τουλάχιστον 200.000 εξυπηρετημένα αιτήματα ετησίως.
 - iv. Τουλάχιστον 200 agents για την εξυπηρέτηση αιτημάτων υποστήριξης
4. Κατ' ελάχιστον δύο (2) έργα, με αντικείμενο που να περιλαμβάνει, το κάθε ένα από αυτά, υπηρεσίες Αυθεντικοποίησης και διαλειτουργικότητας από το ΚΕΔ της ΓΓΠΣΔΨ, καθώς επίσης και Ψηφιακή σήμανση εγγράφων του gov.gr.
5. Κατ' ελάχιστον ένα (1) έργο, με αντικείμενο που να περιλαμβάνει την ανάπτυξη υπηρεσιών αυτοματοποιημένης τηλεφωνικής εξυπηρέτησης χωρίς την μεσολάβηση εκπροσώπου τηλεφωνικής υποστήριξης, αξιοποιώντας λογισμικό call center του ιδίου κατασκευαστή με το προσφερόμενο.

Σε περίπτωση που κάποια από τα ανωτέρω έργα έχουν υλοποιηθεί από τον υποψήφιο ως μέλος ένωσης, προσμετράται μόνο το ποσό που αντιστοιχεί στο ποσοστό που έχει υλοποιήσει στο έργο το συγκεκριμένο μέλος.

Διευκρινίζεται ότι ένα έργο μπορεί να καλύψει πολλαπλά από τα παραπάνω κριτήρια εφόσον πληροί τις αντίστοιχες προδιαγραφές.

Επισημαίνεται ότι για την τεκμηρίωση της Τεχνικής και Επαγγελματικής Ικανότητας η Αναθέτουσα Αρχή κάνοντας χρήση των όρων του «Μέρους II του Παραρτήματος XII του Προσαρτήματος Α' του Ν.4412/16» λαμβάνει υπόψη και στοιχεία σχετικών έργων και υπηρεσιών που ολοκληρώθηκαν (οριστική παραλαβή) κατά την τελευταία πενταετία και συγκεκριμένα κατά τα τελευταία πέντε (5) έτη μετρούμενων ημερολογιακά πριν από την καταληκτική ημερομηνία κατάθεσης των προσφορών του παρόντος διαγωνισμού, λόγω της παρατεταμένης οικονομικής κρίσης και της περιορισμένης υλοποίησης έργων στην χώρα, προκειμένου να εξασφαλιστεί η όσο το δυνατό μεγαλύτερη συμμετοχή οικονομικών φορέων στη διαγωνιστική διαδικασία δηλαδή για την εξασφάλιση του θεμιτού ανταγωνισμού μεταξύ των οικονομικών φορέων προς όφελος του έργου και του Δημοσίου Συμφέροντος.

β) Επιπλέον οι υποψήφιοι Οικονομικοί φορείς απαιτείται να διαθέτουν προσωπικό επαρκές σε πλήθος και δεξιότητες (επαγγελματικά προσόντα) για την ανάληψη του εν λόγω έργου.

Συγκεκριμένα απαιτείται Ομάδα Έργου που να περιλαμβάνει τουλάχιστον:

- ένα (1) στέλεχος σε ρόλο Υπεύθυνου Έργου, υπάλληλο του υποψηφίου Αναδόχου, ανώτατης εκπαίδευσης, με 10ετή τουλάχιστον αποδεδειγμένη επαγγελματική εμπειρία σε διαχείριση έργων ΤΠΕ και πιστοποίηση στη διαχείριση έργων κατά PMP
- ένα (1) στέλεχος σε ρόλο Αναπληρωτή Υπεύθυνου Έργου, ανώτατης εκπαίδευσης, με 3ετή τουλάχιστον επαγγελματική εμπειρία σε διαχείριση έργων ΤΠΕ

- 2024 ID 2300
- ένα (1) στέλεχος σε ρόλο Υπεύθυνου Ανάπτυξης Εφαρμογών, υπάλληλος του υποψηφίου Αναδόχου, ανώτατης εκπαίδευσης με δίπλωμα ή / και μεταπτυχιακό τίτλο σπουδών στην Πληροφορική, με 10ετή αποδεδειγμένη επαγγελματική εμπειρία στην ανάπτυξη και σχεδιασμό εφαρμογών πληροφορικής
 - ένα (1) στέλεχος σε ρόλο Υπεύθυνου Βάσης Δεδομένων (Database Expert), υπάλληλος του υποψηφίου Αναδόχου, ανώτατης εκπαίδευσης με δίπλωμα στην Πληροφορική, με 10ετή τουλάχιστον αποδεδειγμένη επαγγελματική εμπειρία (συμμετοχή σε αντίστοιχα έργα) σχεδιασμού, υλοποίησης και διαχείρισης Βάσεων Δεδομένων
 - δύο (2) στελέχη σε ρόλο Προγραμματιστή Εφαρμογών (Software Engineer), ανώτατης εκπαίδευσης με δίπλωμα στην Πληροφορική, καθένα εκ των οποίων να διαθέτει τουλάχιστον 5ετή επαγγελματική εμπειρία στην ανάπτυξη εφαρμογών
 - ένα (1) στέλεχος σε ρόλο Υπεύθυνου Διαχείρισης Υποδομής (System Administrator), υπάλληλος του υποψηφίου Αναδόχου, ανώτατης εκπαίδευσης, με την ακόλουθη ειδική επαγγελματική εμπειρία:
 - ο 10ετή τουλάχιστον αποδεδειγμένη επαγγελματική εμπειρία στη διαχείριση συστημάτων τεχνολογίας υπολογιστικού νέφους σε περιβάλλον εικονικοποίησης
 - ο 10ετή τουλάχιστον αποδεδειγμένη επαγγελματική εμπειρία στη διαχείριση τηλεπικοινωνιακών συστημάτων και διαχείρισης τηλεφωνικών κέντρων βασισμένων στην τεχνολογία που προτείνεται στο παρόν έργο και να διαθέτει πιστοποίηση του κατασκευαστή
 - ένα (1) στέλεχος σε ρόλο Υπεύθυνου Ελέγχων Λογισμικού (Tester), υπάλληλος του υποψηφίου Αναδόχου, ανώτατης εκπαίδευσης, με τουλάχιστον 10ετή σχετική επαγγελματική εμπειρία και πιστοποίηση δοκιμών λογισμικού (Software Testing)

Τα φυσικά πρόσωπα που δηλώνονται από τον προσφέροντα στην Ομάδα Έργου δύνανται να απασχολούνται με εξαρτημένη σχέση εργασίας ή σύμβαση ανεξαρτήτων υπηρεσιών, η οποία είναι σε ισχύ, ήδη κατά τον χρόνο υποβολής της προσφοράς. Στην τελευταία αυτή περίπτωση θεωρούνται ίδιοι πόροι του οικονομικού φορέα και όχι τρίτοι δανείζοντες και δεν απαιτείται εκ μέρους τους η υποβολή ΕΕΕΣ και των σχετικών αποδεικτικών μέσων.

Σε περίπτωση ένωσης οικονομικών φορέων, οι παραπάνω ελάχιστες απαιτήσεις καλύπτονται αθροιστικά από τα μέλη της ένωσης.

2.2.7 Πρότυπα διασφάλισης ποιότητας και πρότυπα περιβαλλοντικής διαχείρισης

Οι οικονομικοί φορείς για την παρούσα διαδικασία σύναψης σύμβασης οφείλουν να συμμορφώνονται με τις κάτωθι πιστοποιήσεις από διαπιστευμένο οργανισμό, στο πεδίο εφαρμογής παροχής υπηρεσιών πληροφορικής:

- Πιστοποιητικό ISO 9001:2015 ή ισοδύναμο, εν ισχύ, από διαπιστευμένο οργανισμό, με πεδίο εφαρμογής που καλύπτει την παροχή υπηρεσιών σχετικά με τον σχεδιασμό, ανάπτυξη και υποστήριξη λογισμικού.
- Πιστοποιητικό ISO 27001:2013 ή ισοδύναμο, εν ισχύ, από διαπιστευμένο οργανισμό, με πεδίο εφαρμογής που καλύπτει την παροχή υπηρεσιών σχετικά με τον σχεδιασμό, ανάπτυξη και υποστήριξη λογισμικού.
- Πιστοποιητικό ISO 20000-1:2018 ή ισοδύναμο, εν ισχύ, από διαπιστευμένο οργανισμό, με πεδίο εφαρμογής που καλύπτει την παροχή υπηρεσιών σχετικά με τον σχεδιασμό, ανάπτυξη και υποστήριξη λογισμικού.

- Πιστοποιητικό ISO 22301:2019 ή ισοδύναμο, εν ισχύ, από διαπιστευμένο οργανισμό, με πεδίο εφαρμογής που καλύπτει την παροχή υπηρεσιών σχετικά με τον σχεδιασμό, ανάπτυξη και υποστήριξη λογισμικού.
- Πιστοποιητικό ISO 14001:2015 ή ισοδύναμο, εν ισχύ, από διαπιστευμένο οργανισμό, με πεδίο εφαρμογής που καλύπτει την παροχή υπηρεσιών σχετικά με τον σχεδιασμό, ανάπτυξη και υποστήριξη λογισμικού.

Σε περίπτωση ένωσης ή κοινοπραξίας οικονομικών φορέων, οι ως άνω απαιτήσεις πρέπει να καλύπτονται από τα μέλη της ένωσης ως εξής:

- Το σύνολο των μελών της ένωσης θα πρέπει να είναι πιστοποιημένα κατά ISO 9001:2015, ISO 27001:2013 και ISO 20000-1:2018 (ή κατά ισοδύναμα πρότυπα),
- Τουλάχιστον ένα μέλος πρέπει να διαθέτει το Πρότυπο ISO 22301 : 2019 ή ισοδύναμο αυτού, για την Επιχειρησιακή Συνέχεια.
- Τουλάχιστον ένα μέλος πρέπει να διαθέτει το Πρότυπο ISO 14001:2015 ή ισοδύναμο.

Η αναθέτουσα αρχή αναγνωρίζει ισοδύναμα πιστοποιητικά που έχουν εκδοθεί από φορείς διαπιστευμένους από ισοδύναμους Οργανισμούς διαπίστευσης, εδρεύοντες και σε άλλα κράτη - μέλη σύμφωνα με τον Κανονισμό 765/2008. Επίσης, κάνει δεκτά άλλα αποδεικτικά στοιχεία για ισοδύναμα μέτρα διασφάλισης ποιότητας, εφόσον ο ενδιαφερόμενος οικονομικός φορέας δεν είχε τη δυνατότητα να αποκτήσει τα εν λόγω πιστοποιητικά εντός των σχετικών προθεσμιών για λόγους για τους οποίους δεν ευθύνεται ο ίδιος, υπό την προϋπόθεση ότι ο οικονομικός φορέας αποδεικνύει ότι τα προτεινόμενα μέτρα διασφάλισης ποιότητας πληρούν τα απαιτούμενα πρότυπα διασφάλισης ποιότητας.

2.2.8 Στήριξη στην ικανότητα τρίτων – Υπεργολαβία

2.2.8.1. Στήριξη στην ικανότητα τρίτων

Οι οικονομικοί φορείς μπορούν, όσον αφορά τα κριτήρια της οικονομικής και χρηματοοικονομικής επάρκειας (της παραγράφου 2.2.5) και τα σχετικά με την τεχνική και επαγγελματική ικανότητα (της παραγράφου 2.2.6), να στηρίζονται στις ικανότητες άλλων φορέων, ασχέτως της νομικής φύσης των δεσμών τους με αυτούς. Στην περίπτωση αυτή, αποδεικνύουν ότι θα έχουν στη διάθεσή τους τους αναγκαίους πόρους, με την προσκόμιση της σχετικής δέσμευσης των φορέων στην ικανότητα των οποίων στηρίζονται.

Ειδικά, όσον αφορά στα κριτήρια επαγγελματικής ικανότητας που σχετίζονται με τους τίτλους σπουδών και τα επαγγελματικά προσόντα που ορίζονται στην περίπτωση στ' του Μέρους II του Παραρτήματος XII του Προσαρτήματος Α' του ν. 4412/2016 ή με την σχετική επαγγελματική εμπειρία, **οι οικονομικοί φορείς, μπορούν να στηρίζονται στις ικανότητες άλλων φορέων, μόνο, εάν οι τελευταίοι θα εκτελέσουν τις εργασίες ή τις υπηρεσίες για τις οποίες απαιτούνται οι συγκεκριμένες ικανότητες.** Τα φυσικά πρόσωπα που δηλώνονται από τον προσφέροντα στην Ομάδα Έργου και δεν αποτελούν ίδιους πόρους του προσφέροντος, κατά την παρ. 2.2.6. της παρούσας, αποτελούν τρίτους, στην ικανότητα των οποίων στηρίζεται ο οικονομικός φορέας και απαιτείται η υποβολή διακριτών ΕΕΕΣ και των σχετικών αποδεικτικών μέσων, κατά τα ειδικότερα οριζόμενα στην παρούσα.

Όταν οι οικονομικοί φορείς στηρίζονται στις ικανότητες άλλων φορέων όσον αφορά τα κριτήρια που σχετίζονται με την απαιτούμενη με τη διακήρυξη οικονομική και χρηματοοικονομική επάρκεια, **οι εν λόγω οικονομικοί φορείς και αυτοί στους οποίους στηρίζονται είναι από κοινού υπεύθυνοι για την εκτέλεση της σύμβασης.**

Υπό τους ίδιους όρους οι ενώσεις οικονομικών φορέων μπορούν να στηρίζονται στις ικανότητες των συμμετεχόντων στην ένωση ή άλλων φορέων.

Η αναθέτουσα αρχή ελέγχει αν οι φορείς, στις ικανότητες των οποίων προτίθεται να στηριχθεί ο οικονομικός φορέας, πληρούν κατά περίπτωση τα σχετικά κριτήρια επιλογής και εάν συντρέχουν λόγοι αποκλεισμού της παραγράφου 2.2.3.. Ο οικονομικός φορέας υποχρεούται να αντικαταστήσει έναν φορέα στην ικανότητα του οποίου στηρίζεται, εφόσον ο τελευταίος δεν πληροί το σχετικό κριτήριο επιλογής ή για τον οποίο συντρέχουν λόγοι αποκλεισμού, εντός προθεσμίας τριάντα (30) ημερών από την σχετική ηλεκτρονική πρόσκληση από την σχετική πρόσκληση της αναθέτουσας αρχής, η οποία απευθύνεται στον οικονομικό φορέα μέσω της λειτουργικότητας «Επικοινωνία» του ΕΣΗΔΗΣ. Ο φορέας που αντικαθιστά φορέα του προηγούμενου εδαφίου δεν επιτρέπεται να αντικατασταθεί εκ νέου.

2.2.8.2. Υπεργολαβία

Ο οικονομικός φορέας αναφέρει στην προσφορά του το τμήμα της σύμβασης που προτίθεται να αναθέσει υπό μορφή υπεργολαβίας σε τρίτους, καθώς και τους υπεργολάβους που προτείνει. Στην περίπτωση που ο προσφέρων αναφέρει στην προσφορά του ότι προτίθεται να αναθέσει τμήμα(τα) της σύμβασης υπό μορφή υπεργολαβίας σε τρίτους σε ποσοστό που υπερβαίνει το τριάντα τοις εκατό (30%) της συνολικής αξίας της σύμβασης, η αναθέτουσα αρχή ελέγχει ότι δεν συντρέχουν οι λόγοι αποκλεισμού της παραγράφου 2.2.3 της παρούσας. Ο οικονομικός φορέας υποχρεούται να αντικαταστήσει έναν υπεργολάβο, εφόσον συντρέχουν στο πρόσωπό του λόγοι αποκλεισμού της ως άνω παραγράφου 2.2.3.

2.2.9 Κανόνες απόδειξης ποιοτικής επιλογής

Το δικαίωμα συμμετοχής των οικονομικών φορέων και οι όροι και προϋποθέσεις συμμετοχής τους, όπως ορίζονται στις παραγράφους 2.2.1 έως 2.2.8, **κρίνονται κατά την υποβολή της προσφοράς δια του ΕΕΕΣ κατά τα οριζόμενα στην παράγραφο 2.2.9.1, κατά την υποβολή των δικαιολογητικών της παραγράφου 2.2.9.2 και κατά τη σύναψη της σύμβασης δια της υπεύθυνης δήλωσης, της περ. δ' της παρ. 3 του άρθρου 105 του ν. 4412/2016.**

Στην περίπτωση που ο οικονομικός φορέας στηρίζεται στις ικανότητες άλλων φορέων, σύμφωνα με την παράγραφο 2.2.8 της παρούσας, οι φορείς στην ικανότητα των οποίων στηρίζεται υποχρεούνται να αποδεικνύουν, κατά τα οριζόμενα στις παραγράφους 2.2.9.1 και 2.2.9.2, ότι δεν συντρέχουν οι λόγοι αποκλεισμού της παραγράφου 2.2.3 της παρούσας και ότι πληρούν τα σχετικά κριτήρια επιλογής κατά περίπτωση (παράγραφοι 2.2.5 και 2.2.6).

Στην περίπτωση που ο οικονομικός φορέας αναφέρει στην προσφορά του ότι προτίθεται να αναθέσει τμήμα(τα) της σύμβασης υπό μορφή υπεργολαβίας σε τρίτους σε ποσοστό που υπερβαίνει το τριάντα τοις εκατό (30%) της συνολικής αξίας της σύμβασης, οι υπεργολάβοι υποχρεούνται να αποδεικνύουν, κατά τα οριζόμενα στις παραγράφους 2.2.9.1 και 2.2.9.2, ότι δεν συντρέχουν οι λόγοι αποκλεισμού της παραγράφου 2.2.3 της παρούσας.

Αν επέλθουν μεταβολές στις προϋποθέσεις τις οποίες οι προσφέροντες δηλώσουν ότι πληρούν, σύμφωνα με το παρόν άρθρο, οι οποίες επέλθουν ή για τις οποίες λάβουν γνώση μετά την συμπλήρωση του ΕΕΕΣ /

Υπεύθυνης Δήλωσης και μέχρι την ημέρα της έγγραφης πρόσκλησης για την σύναψη του συμφωνητικού οι προσφέροντες οφείλουν να ενημερώσουν αμελλητί την αναθέτουσα αρχή.

2.2.9.1 Προκαταρκτική απόδειξη κατά την υποβολή προσφορών

Προς προκαταρκτική απόδειξη ότι οι προσφέροντες οικονομικοί φορείς: α) δεν βρίσκονται σε μία από τις καταστάσεις της παραγράφου 2.2.3 και β) πληρούν τα σχετικά κριτήρια επιλογής των παραγράφων 2.2.4, 2.2.5, 2.2.6 και 2.2.7 της παρούσης, προσκομίζουν κατά την υποβολή της προσφοράς τους ως δικαιολογητικό συμμετοχής, το προβλεπόμενο από το άρθρο 79 παρ. 1 και 3 του ν. 4412/2016 Ευρωπαϊκό Ενιαίο Έγγραφο Σύμβασης (ΕΕΕΣ), σύμφωνα με το επισυναπτόμενο στην παρούσα Παράρτημα ΙΙΙ, το οποίο ισοδυναμεί με ενημερωμένη υπεύθυνη δήλωση, με τις συνέπειες του ν. 1599/1986. Το ΕΕΕΣ καταρτίζεται βάσει του τυποποιημένου εντύπου του Παραρτήματος 2 του Κανονισμού (ΕΕ) 2016/7 και συμπληρώνεται από τους προσφέροντες οικονομικούς φορείς σύμφωνα με τις οδηγίες του Παραρτήματος 1 και λειτουργεί μόνο ως προκαταρκτική απόδειξη προς αντικατάσταση των πιστοποιητικών που εκδίδουν δημόσιες αρχές ή τρίτα μέρη.

Το ΕΕΕΣ φέρει υπογραφή με ημερομηνία εντός του χρονικού διαστήματος κατά το οποίο μπορούν να υποβάλλονται προσφορές. Αν στο διάστημα που μεσολαβεί μεταξύ της ημερομηνίας υπογραφής του ΕΕΕΣ και της καταληκτικής ημερομηνίας υποβολής προσφορών έχουν επέλθει μεταβολές στα δηλωθέντα στοιχεία, εκ μέρους του, στο ΕΕΕΣ, ο οικονομικός φορέας αποσύρει την προσφορά του, χωρίς να απαιτείται απόφαση της αναθέτουσας αρχής. Στη συνέχεια μπορεί να την υποβάλει εκ νέου με επίκαιρο ΕΕΕΣ.

Ο οικονομικός φορέας δύναται να διευκρινίζει τις δηλώσεις και πληροφορίες που παρέχει στο ΕΕΕΣ με συνοδευτική υπεύθυνη δήλωση, την οποία υποβάλλει μαζί με το ΕΕΕΣ.

Κατά την υποβολή του ΕΕΕΣ, καθώς και της συνοδευτικής υπεύθυνης δήλωσης, είναι δυνατή, με μόνη την υπογραφή του κατά περίπτωση εκπροσώπου του οικονομικού φορέα, η προκαταρκτική απόδειξη των λόγων αποκλεισμού που αναφέρονται στην παράγραφο 2.2.3 της παρούσας, για το σύνολο των φυσικών προσώπων που είναι μέλη του διοικητικού, διευθυντικού ή εποπτικού οργάνου του ή έχουν εξουσία εκπροσώπησης, λήψης αποφάσεων ή ελέγχου σε αυτόν.

Ως εκπρόσωπος του οικονομικού φορέα νοείται ο νόμιμος εκπρόσωπος αυτού, όπως προκύπτει από το ισχύον καταστατικό ή το πρακτικό εκπροσώπησής του κατά το χρόνο υποβολής της προσφοράς ή το αρμοδίως εξουσιοδοτημένο φυσικό πρόσωπο να εκπροσωπεί τον οικονομικό φορέα για διαδικασίες σύναψης συμβάσεων ή για συγκεκριμένη διαδικασία σύναψης σύμβασης.

Στην περίπτωση υποβολής προσφοράς από ένωση οικονομικών φορέων, το Ευρωπαϊκό Ενιαίο Έγγραφο Σύμβασης (ΕΕΕΣ), υποβάλλεται χωριστά από κάθε μέλος της ένωσης. Στο ΕΕΕΣ απαραίτητως πρέπει να προσδιορίζεται η έκταση και το είδος της συμμετοχής του (συμπεριλαμβανομένης της κατανομής αμοιβής μεταξύ τους) κάθε μέλους της ένωσης, καθώς και ο εκπρόσωπος/συντονιστής αυτής.

Ο οικονομικός φορέας φέρει την ειδική υποχρέωση, να δηλώσει, μέσω του ΕΕΕΣ, την κατάστασή του σε σχέση με τους λόγους που προβλέπονται στο άρθρο 73 του ν. 4412/2016 και παραγράφου 2.2.3 της παρούσης και ταυτόχρονα να επικαλεσθεί και τυχόν ληφθέντα μέτρα προς αποκατάσταση της αξιοπιστίας του.

Ιδίως επισημαίνεται ότι, κατά την απάντηση οικονομικού φορέα στο σχετικό πεδίο του ΕΕΕΣ για τυχόν σύναψη συμφωνιών με άλλους οικονομικούς φορείς με στόχο τη στρέβλωση του ανταγωνισμού, η συνδρομή περιστάσεων, όπως η πάροδος της τριετούς περιόδου της ισχύος του λόγου αποκλεισμού (παραγράφου 10 του άρθρου 73) ή η εφαρμογή της διάταξης της παραγράφου 3Γ του άρθρου 44 του ν. 3959/2011, σύμφωνα

με την περ. γ της παραγράφου 2.2.3.4 της παρούσης, αναλύεται στο σχετικό πεδίο που προβάλλει κατόπιν θετικής απάντησης.

Όσον αφορά στις υποχρεώσεις του όσον αφορά στην καταβολή φόρων ή εισφορών κοινωνικής ασφάλισης (περ. α' και β' της παρ. 2 του άρθρου 73 του ν. 4412/2016) αυτές θεωρείται ότι δεν έχουν αθετηθεί εφόσον δεν έχουν καταστεί ληξιπρόθεσμες ή εφόσον έχουν υπαχθεί σε δεσμευτικό διακανονισμό που τηρείται. Στην περίπτωση αυτή, ο οικονομικός φορέας δεν υποχρεούται να απαντήσει καταφατικά στο σχετικό πεδίο του ΕΕΕΣ με το οποίο ερωτάται εάν ο οικονομικός φορέας έχει ανεκπλήρωτες υποχρεώσεις όσον αφορά στην καταβολή φόρων ή εισφορών κοινωνικής ασφάλισης ή, κατά περίπτωση, εάν έχει αθετήσει τις παραπάνω υποχρεώσεις του.

Στην περίπτωση που ένας οικονομικός φορέας, δηλώνει ότι εμπίπτει σε μία από τις καταστάσεις της παρ. 2.2.3.1 και 2.2.3.3, εκτός από την περ. β' αυτής, για τις οποίες συντρέχει ο σχετικός λόγος αποκλεισμού, υποχρεούται, εφόσον επικαλεστεί μέτρα αυτοκάθαρσης για να αποδείξει την αξιοπιστία του, στο σχετικό πεδίο του ΕΕΕΣ, που εμφανίζεται κατόπιν της θετικής απάντησης που έδωσε περί συνδρομής κάποιου από τους ανωτέρω λόγους αποκλεισμού, να δηλώσει :

α. εάν τα μέτρα αυτοκάθαρσης, τα οποία έλαβε για τον συγκεκριμένο λόγο αποκλεισμού που έχει δηλώσει στο ΕΕΕΣ, έχουν ήδη κριθεί σε προγενέστερη διαδικασία στην οποία συμμετείχε, βάσει απόφασης που εκδόθηκε από την ίδια ή άλλη αναθέτουσα αρχή, κατόπιν γνωμοδότησης της Επιτροπής εξέτασης επανορθωτικών μέτρων.

β. εάν τα μέτρα κρίθηκαν ως επαρκή ή μη επαρκή, επισυνάπτοντας την απόφαση της περ. α με βάση την οποία έχουν κριθεί τα συγκεκριμένα μέτρα αυτοκάθαρσης. Περαιτέρω, δηλώνεται εάν η ως άνω απόφαση έχει καταστεί «δεσμευτική», με την έννοια ότι, είτε δεν έχουν ασκηθεί τα προβλεπόμενα μέσα έννομης προστασίας είτε ασκήθηκαν και έχει εκδοθεί σχετική απόφαση.

γ. στην περίπτωση που τα μέτρα έχουν κριθεί ως μη επαρκή, εάν έχει λάβει πρόσθετα μέτρα αυτοκάθαρσης μετά την ημερομηνία που εκδόθηκε η απόφαση της περ. α και σε περίπτωση που ισχύει το ανωτέρω να προβεί σε ανάλυσή τους, αναγράφοντας υποχρεωτικά και την ημερομηνία κατά την οποία αυτά ελήφθησαν.

Ειδικά στην περίπτωση που έχουν συμπεριληφθεί στα έγγραφα της σύμβασης δυνητικοί λόγοι αποκλεισμού, για τους οποίους δεν έχουν προβλεφθεί πεδία δήλωσης πληροφοριών στο Ευρωπαϊκό Ενιαίο Έγγραφο Σύμβασης (ΕΕΕΣ), σχετικά με την λήψη, εκ μέρους των οικονομικών φορέων, επανορθωτικών μέτρων, αυτά θα δηλώνονται (αναφέρονται) στην συμπληρωματική υπεύθυνη δήλωση της παρ. 9, του άρθρου 79 του ν. 4412/2016.

Επισημαίνεται, τέλος, ότι η δήλωση του οικονομικού φορέα περί μη ρωσικής εμπλοκής, σύμφωνα με τα προβλεπόμενα στην παράγραφο 2.2.3.4 της παρούσας, περιλαμβάνεται στη συνοδευτική υπεύθυνη δήλωση που υποβάλλεται μαζί με το ΕΕΕΣ.

2.2.9.2 Αποδεικτικά μέσα

A. Για την απόδειξη της μη συνδρομής λόγων αποκλεισμού κατ' άρθρο 2.2.3 και της πλήρωσης των κριτηρίων ποιοτικής επιλογής κατά τις παραγράφους 2.2.4, 2.2.5, 2.2.6 και 2.2.7, οι οικονομικοί φορείς προσκομίζουν τα δικαιολογητικά του παρόντος. Η προσκόμιση των εν λόγω δικαιολογητικών γίνεται κατά τα οριζόμενα στο άρθρο 3.2 από τον προσωρινό ανάδοχο. Η αναθέτουσα αρχή μπορεί να ζητεί από προσφέροντες, σε οποιοδήποτε χρονικό σημείο κατά τη διάρκεια της διαδικασίας, να υποβάλλουν όλα ή ορισμένα δικαιολογητικά, όταν αυτό απαιτείται για την ορθή διεξαγωγή της διαδικασίας.

Οι οικονομικοί φορείς δεν υποχρεούνται να υποβάλλουν δικαιολογητικά ή άλλα αποδεικτικά στοιχεία, αν και στο μέτρο που η αναθέτουσα αρχή έχει τη δυνατότητα να λαμβάνει τα πιστοποιητικά ή τις συναφείς

πληροφορίες απευθείας μέσω πρόσβασης σε εθνική βάση δεδομένων σε οποιοδήποτε κράτος - μέλος της Ένωσης, η οποία διατίθεται δωρεάν, όπως εθνικό μητρώο συμβάσεων, εικονικό φάκελο επιχείρησης, ηλεκτρονικό σύστημα αποθήκευσης εγγράφων ή σύστημα προεπιλογής. Η δήλωση για την πρόσβαση σε εθνική βάση δεδομένων εμπεριέχεται στο Ευρωπαϊκό Ενιαίο Έγγραφο Σύμβασης (ΕΕΕΣ), στο οποίο περιέχονται επίσης οι πληροφορίες που απαιτούνται για τον συγκεκριμένο σκοπό, όπως η ηλεκτρονική διεύθυνση της βάσης δεδομένων, τυχόν δεδομένα αναγνώρισης και, κατά περίπτωση, η απαραίτητη δήλωση συναίνεσης.

Οι οικονομικοί φορείς δεν υποχρεούνται να υποβάλουν δικαιολογητικά, όταν η αναθέτουσα αρχή που έχει αναθέσει τη σύμβαση διαθέτει ήδη τα ως άνω δικαιολογητικά και αυτά εξακολουθούν να ισχύουν .

Τα δικαιολογητικά του παρόντος υποβάλλονται και γίνονται αποδεκτά σύμφωνα με την παράγραφο 2.4.2.5. και 3.2 της παρούσας.

Τα αποδεικτικά έγγραφα συντάσσονται στην ελληνική γλώσσα ή συνοδεύονται από επίσημη μετάφρασή τους στην ελληνική γλώσσα σύμφωνα με την παράγραφο 2.1.4.

B. 1. Για την απόδειξη της μη συνδρομής των λόγων αποκλεισμού της παραγράφου 2.2.3 οι προσφέροντες οικονομικοί φορείς προσκομίζουν αντίστοιχα τα δικαιολογητικά που αναφέρονται παρακάτω:

Αν το αρμόδιο για την έκδοση των ανωτέρω κράτος-μέλος ή χώρα δεν εκδίδει τέτοιου είδους έγγραφα ή πιστοποιητικά ή όπου το έγγραφο ή τα πιστοποιητικά αυτά δεν καλύπτουν όλες τις περιπτώσεις που αναφέρονται στις παραγράφους 2.2.3.1 και 2.2.3.2 περ. α' και β', καθώς και στην περ. β' της παραγράφου 2.2.3.3, τα έγγραφα ή τα πιστοποιητικά μπορεί να αντικαθίστανται από ένορκη βεβαίωση ή, στα κράτη - μέλη ή στις χώρες όπου δεν προβλέπεται ένορκη βεβαίωση, από υπεύθυνη δήλωση του ενδιαφερομένου ενώπιον αρμόδιας δικαστικής ή διοικητικής αρχής, συμβολαιογράφου ή αρμόδιου επαγγελματικού ή εμπορικού οργανισμού του κράτους - μέλους ή της χώρας καταγωγής ή της χώρας όπου είναι εγκατεστημένος ο οικονομικός φορέας. Οι αρμόδιες δημόσιες αρχές παρέχουν, όπου κρίνεται αναγκαίο, επίσημη δήλωση στην οποία αναφέρεται ότι δεν εκδίδονται τα έγγραφα ή τα πιστοποιητικά της παρούσας παραγράφου ή ότι τα έγγραφα αυτά δεν καλύπτουν όλες τις περιπτώσεις που αναφέρονται στις παραγράφους 2.2.3.1 και 2.2.3.2 περ. α' και β', καθώς και στην περ. β' της παραγράφου 2.2.3.3. Οι επίσημες δηλώσεις καθίστανται διαθέσιμες μέσω του επιγραμμικού αποθετηρίου πιστοποιητικών (e-Certis) του άρθρου 81 του ν. 4412/2016.

Ειδικότερα οι οικονομικοί φορείς προσκομίζουν:

α) για την παράγραφο 2.2.3.1 απόσπασμα του σχετικού μητρώου, όπως του ποινικού μητρώου ή, ελλείψει αυτού, ισοδύναμο έγγραφο που εκδίδεται από αρμόδια δικαστική ή διοικητική αρχή του κράτους-μέλους ή της χώρας καταγωγής ή της χώρας όπου είναι εγκατεστημένος ο οικονομικός φορέας, από το οποίο προκύπτει ότι πληρούνται αυτές οι προϋποθέσεις, που να έχει εκδοθεί έως τρεις (3) μήνες πριν από την υποβολή του.

Η υποχρέωση προσκόμισης του ως άνω αποσπάσματος αφορά και στα μέλη του διοικητικού, διευθυντικού ή εποπτικού οργάνου του εν λόγω οικονομικού φορέα ή στα πρόσωπα που έχουν εξουσία εκπροσώπησης, λήψης αποφάσεων ή ελέγχου σε αυτό κατά τα ειδικότερα αναφερόμενα στην ως άνω παράγραφο 2.2.3.1,

β) για την παράγραφο 2.2.3.2 πιστοποιητικό που εκδίδεται από την αρμόδια αρχή του οικείου κράτους - μέλους ή χώρας, που να είναι εν ισχύ κατά το χρόνο υποβολής του, άλλως, στην περίπτωση που δεν αναφέρεται σε αυτό χρόνος ισχύος, που να έχει εκδοθεί έως τρεις (3) μήνες πριν από την υποβολή του.

Ιδίως οι οικονομικοί φορείς που είναι εγκατεστημένοι στην Ελλάδα προσκομίζουν:

i) Για την απόδειξη της εκπλήρωσης των φορολογικών υποχρεώσεων της παραγράφου 2.2.3.2 περίπτωση α' αποδεικτικό ενημερότητας εκδιδόμενο από την Α.Α.Δ.Ε..

ii) Για την απόδειξη της εκπλήρωσης των υποχρεώσεων προς τους οργανισμούς κοινωνικής ασφάλισης της παραγράφου 2.2.3.2 περίπτωση α' πιστοποιητικό εκδιδόμενο από τον e-ΕΦΚΑ.

iii) Για την παράγραφο 2.2.3.2 περίπτωση α', πλέον των ως άνω πιστοποιητικών, υπεύθυνη δήλωση ότι δεν έχει εκδοθεί δικαστική ή διοικητική απόφαση με τελεσίδικη και δεσμευτική ισχύ για την αθέτηση των υποχρεώσεών τους όσον αφορά στην καταβολή φόρων ή εισφορών κοινωνικής ασφάλισης.

γ) για την παράγραφο 2.2.3.3 περίπτωση β' πιστοποιητικό που εκδίδεται από την αρμόδια αρχή του οικείου κράτους - μέλους ή χώρας, που να έχει εκδοθεί έως τρεις (3) μήνες πριν από την υποβολή του.

Ιδίως οι οικονομικοί φορείς που είναι εγκατεστημένοι στην Ελλάδα προσκομίζουν:

i) Ενιαίο Πιστοποιητικό Δικαστικής Φερεγγυότητας από το αρμόδιο Πρωτοδικείο, από το οποίο προκύπτει ότι δεν τελούν υπό πτώχευση, πτωχευτικό συμβιβασμό ή υπό αναγκαστική διαχείριση ή δικαστική εκκαθάριση ή ότι δεν έχουν υπαχθεί σε διαδικασία εξυγίανσης. Ειδικά για τη διαδικασία εξυγίανσης προσκομίζεται επιπλέον υπεύθυνη δήλωση του νόμιμου εκπροσώπου του οικονομικού φορέα ότι τηρούνται οι όροι της συμφωνίας εξυγίανσης. Για τις ΙΚΕ προσκομίζεται επιπλέον και πιστοποιητικό του Γ.Ε.Μ.Η. περί μη έκδοσης απόφασης λύσης ή κατάθεσης αίτησης λύσης του νομικού προσώπου, ενώ για τις ΕΠΕ προσκομίζεται επιπλέον πιστοποιητικό μεταβολών.

ii) Πιστοποιητικό του Γ.Ε.Μ.Η. από το οποίο προκύπτει ότι το νομικό πρόσωπο δεν έχει λυθεί και τεθεί υπό εκκαθάριση με απόφαση των εταίρων.

iii) Εκτύπωση της καρτέλας "Στοιχεία Μητρώου/ Επιχείρησης" από την ηλεκτρονική πλατφόρμα της Ανεξάρτητης Αρχής Δημοσίων Εσόδων, όπως αυτά εμφανίζονται στο taxinet, από την οποία να προκύπτει η μη αναστολή της επιχειρηματικής δραστηριότητάς τους.

Προκειμένου για τα σωματεία και τους συνεταιρισμούς, το Ενιαίο Πιστοποιητικό Δικαστικής Φερεγγυότητας εκδίδεται για τα σωματεία από το αρμόδιο Πρωτοδικείο, και για τους συνεταιρισμούς για το χρονικό διάστημα έως τις 31.12.2019 από το Ειρηνοδικείο και μετά την παραπάνω ημερομηνία από το Γ.Ε.Μ.Η.

δ) Για τις λοιπές περιπτώσεις της παραγράφου 2.2.3.3, υπεύθυνη δήλωση του προσφέροντος οικονομικού φορέα ότι δεν συντρέχουν στο πρόσωπό του οι οριζόμενοι στην παράγραφο λόγοι αποκλεισμού.

ε) για την παράγραφο 2.2.3.7. υπεύθυνη δήλωση του προσφέροντος οικονομικού φορέα περί μη επιβολής σε βάρος του της κύρωσης του οριζόντιου αποκλεισμού, σύμφωνα τις διατάξεις της κείμενης νομοθεσίας.

στ) Για την παράγραφο 2.2.3.4 υπεύθυνη δήλωση του προσφέροντος οικονομικού φορέα με το εξής περιεχόμενο «Δηλώνω υπεύθυνα ότι δεν υπάρχει ρωσική συμμετοχή στον οικονομικό φορέα που εκπροσωπώ, σύμφωνα με τους περιορισμούς που περιλαμβάνονται στο άρθρο 5α του κανονισμού του Συμβουλίου (ΕΕ) αριθ. 833/2014 της 31ης Ιουλίου 2014 σχετικά με περιοριστικά μέτρα λόγω των ενεργειών της Ρωσίας που αποσταθεροποιούν την κατάσταση στην Ουκρανία, όπως τροποποιήθηκε από τον με αριθ. 2022/578 Κανονισμό του Συμβουλίου (ΕΕ) της 8ης Απριλίου 2022. Συγκεκριμένα δηλώνω ότι: (α) ο οικονομικός φορέας που εκπροσωπώ δεν είναι Ρώσος υπήκοος, ούτε φυσικό ή νομικό πρόσωπο, οντότητα ή φορέας εγκατεστημένος στη Ρωσία· (β) ο οικονομικός φορέας που εκπροσωπώ δεν είναι νομικό πρόσωπο, οντότητα ή φορέας του οποίου τα δικαιώματα ιδιοκτησίας κατέχει άμεσα ή έμμεσα σε ποσοστό άνω του πενήντα τοις εκατό (50%) οντότητα αναφερόμενη στο στοιχείο α) της παρούσας, (γ) ούτε ο υπεύθυνος δηλώνων ούτε ο

οικονομικός φορέας που εκπροσωπώ δεν είμαστε φυσικό ή νομικό πρόσωπο, οντότητα ή όργανο που ενεργεί εξ ονόματος ή κατ' εντολή οντότητας που αναφέρεται στο σημείο (α) ή (β) παραπάνω, (δ) δεν υπάρχει συμμετοχή φορέων και οντοτήτων που απαριθμούνται στα ανωτέρω στοιχεία α) έως γ), άνω του 10 % της αξίας της σύμβασης των υπερβολάβων, προμηθευτών ή φορέων στις ικανότητες των οποίων να στηρίζεται ο οικονομικός φορέας τον οποίον εκπροσωπώ.»

B.2. Για την απόδειξη της απαίτησης του άρθρου 2.2.4. (απόδειξη καταλληλότητας για την άσκηση επαγγελματικής δραστηριότητας) προσκομίζουν πιστοποιητικό/βεβαίωση του οικείου επαγγελματικού (ή εμπορικού) μητρώου του κράτους εγκατάστασης. Οι οικονομικοί φορείς που είναι εγκατεστημένοι σε κράτος μέλος της Ευρωπαϊκής Ένωσης προσκομίζουν πιστοποιητικό/βεβαίωση του αντίστοιχου επαγγελματικού (ή εμπορικού) μητρώου του Παραρτήματος XI του Προσαρτήματος Α' του ν. 4412/2016, με το οποίο πιστοποιείται αφενός η εγγραφή τους σε αυτό και αφετέρου το ειδικό επάγγελμά τους. Στην περίπτωση που χώρα δεν τηρεί τέτοιο μητρώο, το έγγραφο ή το πιστοποιητικό μπορεί να αντικαθίσταται από ένορκη βεβαίωση ή, στα κράτη - μέλη ή στις χώρες όπου δεν προβλέπεται ένορκη βεβαίωση, από υπεύθυνη δήλωση του ενδιαφερομένου ενώπιον αρμόδιας δικαστικής ή διοικητικής αρχής, συμβολαιογράφου ή αρμόδιου επαγγελματικού οργανισμού της χώρας καταγωγής ή της χώρας όπου είναι εγκατεστημένος ο οικονομικός φορέας ότι δεν τηρείται τέτοιο μητρώο και ότι ασκεί τη δραστηριότητα που απαιτείται για την εκτέλεση του αντικειμένου της υπό ανάθεση σύμβασης.

Οι εγκατεστημένοι στην Ελλάδα οικονομικοί φορείς προσκομίζουν βεβαίωση εγγραφής στο οικείο επαγγελματικό μητρώο ή πιστοποιητικό που εκδίδεται από την οικεία υπηρεσία του Γ.Ε.ΜΗ. Οικονομικοί φορείς που έχουν οικονομικό σκοπό και δεν έχουν την εμπορική ιδιότητα, και συνεπώς δεν είναι υπόχρεοι εγγραφής στο Γ.Ε.ΜΗ. (π.χ. μη κερδοσκοπικά σωματεία του άρθρου 78 ΑΚ, ΕΛΚΕ Πανεπιστημίων κ.ά.) αποδεικνύουν την καταλληλότητα για την άσκηση της επαγγελματικής δραστηριότητας με κάθε πρόσφορο μέσο (ενδεικτικά καταστατικό, κωδικό άσκησης δραστηριότητα από ΑΑΔΕ)

Επισημαίνεται ότι, τα δικαιολογητικά που αφορούν στην απόδειξη της απαίτησης του άρθρου 2.2.4 (απόδειξη καταλληλότητας για την άσκηση επαγγελματικής δραστηριότητας) γίνονται αποδεκτά, εφόσον έχουν εκδοθεί έως τριάντα (30) εργάσιμες ημέρες πριν από την υποβολή τους, εκτός αν, σύμφωνα με τις ειδικότερες διατάξεις αυτών, φέρουν συγκεκριμένο χρόνο ισχύος.

B.3. Για την απόδειξη της οικονομικής και χρηματοοικονομικής επάρκειας της παραγράφου 2.2.5 οι οικονομικοί φορείς προσκομίζουν:

- Ισολογισμούς ή αποσπάσματα ισολογισμών των τριών (3) τελευταίων διαχειριστικών χρήσεων (2021, 2022 και 2023) σύμφωνα με την περί εταιρειών νομοθεσία της χώρας όπου είναι εγκατεστημένος ο διαγωνιζόμενος σε περίπτωση που υποχρεούται στην κατάρτιση Ισολογισμών, ή σε περίπτωση που δεν υποχρεούται στην κατάρτιση ισολογισμών το έντυπο Ε3 των τελευταίων τριών (3) διαχειριστικών χρήσεων (2021, 2022 και 2023) για το μέσο γενικό ετήσιο κύκλο εργασιών ή στην περίπτωση που ο υποψήφιος εδρεύει στο εξωτερικό, τα αντίστοιχα ισχύοντα αποδεικτικά έγγραφα. Σε περίπτωση που πρόκειται για φυσικό πρόσωπο, αντίστοιχες Δηλώσεις Φόρου Εισοδήματος ή Εκκαθαριστικά Σημειώματα ή άλλα κατάλληλα έγγραφα και δικαιολογητικά.
- Εάν ο διαγωνιζόμενος λειτουργεί ή ασκεί επιχειρηματική δραστηριότητα για χρονικό διάστημα μικρότερο των τριών τελευταίων διαχειριστικών χρήσεων, θα πρέπει να υποβάλει στοιχεία για τις διαχειριστικές χρήσεις που λειτουργεί, από τα οποία να προκύπτει ότι συντρέχει η ανωτέρω επάρκεια.

Σε περίπτωση ένωσης οικονομικών φορέων που υποβάλλει κοινή προσφορά, τα ανωτέρω δικαιολογητικά προσκομίζονται για κάθε μέλος της ένωσης ξεχωριστά, αλλά σε κάθε περίπτωση το σχετικό κριτήριο καλύπτεται αθροιστικά από τα μέλη της ένωσης.

Επισημαίνεται ότι εάν ο οικονομικός φορέας, για βάσιμο λόγο, δεν είναι σε θέση να προσκομίσει τα ανωτέρω δικαιολογητικά, μπορεί να αποδεικνύει την οικονομική και χρηματοοικονομική του επάρκεια με οποιοδήποτε άλλο κατάλληλο έγγραφο.

B.4. Για την απόδειξη της τεχνικής ικανότητας της παραγράφου 2.2.6 οι οικονομικοί φορείς προσκομίζουν:

- Σχετικά με την απαίτηση της παραγράφου **2.2.6, εδάφιο (α)**

α. 1 Πίνακα των κυριότερων έργων που εκτέλεσε ή στα οποία συμμετείχε ο υποψήφιος Ανάδοχος κατά την περίοδο αναφοράς (όπως αυτή προσδιορίζεται στην παρ. 2.2.6 εδ. α' της παρούσας) και είναι αντίστοιχα με το υπό ανάθεση Έργο, σύμφωνα με τα οριζόμενα στο άρθρο 2.2.6 της παρούσας. Ο Πίνακας των κυριότερων έργων πρέπει να συνταχθεί σύμφωνα με το ακόλουθο υπόδειγμα:

A/A	ΠΕΛΑΤΗΣ	ΣΥΝΤΟΜΗ ΠΕΡΙΓΡΑΦΗ ΤΟΥ ΕΡΓΟΥ	ΔΙΑΡΚΕΙΑ ΕΚΤΕΛΕΣΗΣ ΕΡΓΟΥ (από – έως)	ΠΡΟΫΠΟΛΟΓΙΣΜΟΣ	ΠΑΡΟΥΣΑ ΦΑΣΗ	ΣΥΝΟΠΤΙΚΗ ΠΕΡΙΓΡΑΦΗ ΣΥΝΕΙΣΦΟΡΑΣ ΣΤΟ ΕΡΓΟ	ΠΟΣΟΣΤΟ ΣΥΜΜΕΤΟΧΗΣ ΣΤΟ ΕΡΓΟ (προϋπολογισμός)	ΣΤΟΙΧΕΙΟ ΤΕΚΜΗΡΙΩΣΗΣ (τύπος & ημ/νία)

«ΠΑΡΟΥΣΑ ΦΑΣΗ»: ολοκληρωμένο επιτυχώς

«ΣΤΟΙΧΕΙΟ ΤΕΚΜΗΡΙΩΣΗΣ»: Η επιτυχής υλοποίηση του έργου αποδεικνύεται από βεβαίωση καλής εκτέλεσης ή ανάλογο πιστοποιητικό Δημόσιας Αρχής, ή πρωτόκολλο οριστικής παραλαβής Δημόσιας Αρχής. Υπεύθυνη Δήλωση ιδιώτη (σε περίπτωση ιδιώτη πελάτη). Σε κάθε περίπτωση, πρέπει να υπογράφεται από το νόμιμο εκπρόσωπο της Δημόσιας Αρχής ή του νομικού προσώπου, σε περίπτωση ιδιώτη πελάτη/νομικού προσώπου. Ειδικότερα για την απαίτηση της παρ. 2.2.6. α) που αφορά σε «α) Τουλάχιστον 50.000 εξυπηρετημένα αιτήματα ετησίως» και «β) Τουλάχιστον 1.000.000 ολοκληρωμένες συναλλαγές ετησίως στις διαδικασίες στο πλαίσιο των οποίων τα έργα αυτά παρέχουν το σύστημα εξυπηρέτησης», εφόσον δεν προκύπτει από τα παραπάνω, δύναται να τεκμηριώνεται και από υπεύθυνη δήλωση του οικονομικού φορέα, συνοδευόμενη και από οποιοδήποτε άλλο στατιστικό στοιχείο. Εφόσον δεν είναι δυνατή η προσκόμιση των παραπάνω, προσκομίζεται υπεύθυνη δήλωση του οικονομικού φορέα, στην οποία θα αναφέρεται ο λόγος για τον οποίο δεν κατέστη εφικτή η προσκόμιση των παραπάνω δικαιολογητικών και η οποία θα συνοδεύεται από αντίγραφο του τιμολογίου και, εφόσον υφίσταται, της σχετικής σύμβασης.

Σημειώνεται ότι, η Αναθέτουσα Αρχή διατηρεί το δικαίωμα επαλήθευσης της ακρίβειας και αξιοπιστίας των δηλώσεων με απευθείας επικοινωνία με τους παραλήπτες, τους οποίους αναφέρει ο Υποψήφιος Ανάδοχος.

Σχετικά με την απαίτηση της παραγράφου 2.2.6., εδάφιο (β):

β.1	Πίνακας των φυσικών προσώπων που συμμετέχουν στην Ομάδα Έργου και αποτελούν ίδιους πόρους του προσφέροντος, κατά την παρ. 2.2.6. (β) της παρούσας που συμμετέχουν στην Ομάδα Έργου, σύμφωνα με το ακόλουθο υπόδειγμα:				
A/A	Εταιρία (σε περίπτωση Ένωσης ή Κοινοπραξίας)	Όνοματεπώνυμο Μέλους Ομάδας Έργου	Ρόλος στην Ομάδα Έργου - Θέση στο σχήμα υλοποίησης	Ανθρωπομήνες	Ποσοστό συμμετοχής* (%)
ΜΕΡΙΚΟ ΣΥΝΟΛΟ (3.1)					
β.2	Πίνακας των φυσικών προσώπων που συμμετέχουν στην Ομάδα Έργου και δεν αποτελούν ίδιους πόρους του προσφέροντος, κατά την παρ. 2.2.6. (β) της παρούσας που συμμετέχουν στην Ομάδα Έργου, σύμφωνα με το ακόλουθο υπόδειγμα:				
A/A	Όνοματεπώνυμο Μέλους Ομάδας Έργου	Ρόλος στην Ομάδα Έργου - Θέση στο σχήμα υλοποίησης	Ανθρωπομήνες	Ποσοστό συμμετοχής* (%)	
β.3	<p>Ο υποψήφιος Ανάδοχος, συμπληρωματικά με τον ανωτέρω Πίνακα, θα πρέπει να καταθέσει δηλώσεις συνεργασίας των φυσικών προσώπων που δηλώνονται από τον προσφέροντα στην Ομάδα Έργου και δεν αποτελούν ίδιους πόρους του προσφέροντος, κατά την παρ. 2.2.6. της παρούσας, υπό την μορφή Υπεύθυνης Δήλωσης. Διευκρινίζεται ότι σε περίπτωση που τα εν λόγω φυσικά πρόσωπα αποτελούν ίδιους πόρους τρίτου οικονομικού φορέα, στις ικανότητες του οποίου στηρίζεται ο διαγωνιζόμενος, δεν απαιτείται η υποβολή ξεχωριστών δηλώσεων συνεργασίας από ένα έκαστο των εν λόγω φυσικών προσώπων (αφού τρίτος δανειοπάροχος θεωρείται ο οικονομικός φορέας στους πόρους του οποίου ανήκουν τα εν λόγω φυσικά πρόσωπα), αλλά αρκεί η υποβολή των προβλεπόμενων στην παρ. 2.2.9.2 περ. Β.9 της διακήρυξης αποδεικτικών μέσων.</p> <p>Αναλυτικά Βιογραφικά Σημειώματα όλων των μελών της Ομάδας Έργου από τα οποία να αποδεικνύεται ευθέως και χωρίς άλλη αναγκαία πληροφορία ή διευκρίνιση, η εξειδίκευση, τα επαγγελματικά προσόντα και η εμπειρία του σχετικά τις απαιτήσεις που αναλαμβάνει όπως προκύπτει από τον ρόλο που προτείνεται να συμμετέχει στην ομάδα Έργου. Σημειώνεται, ότι τα αναλυτικά βιογραφικά σημειώματα προσκομίζονται ΜΟΝΟ</p>				

B.5. Για την απόδειξη της συμμόρφωσής τους με πρότυπα διασφάλισης ποιότητας της παραγράφου **2.2.7** οι οικονομικοί φορείς προσκομίζουν πιστοποιητικά συμμόρφωσης από ανεξάρτητο διαπιστευμένο φορέα στα ζητούμενα πεδία, τα οποία να είναι εν ισχύ κατά την ημερομηνία υποβολής προσφοράς και κατά την ημερομηνία υποβολής των αποδεικτικών μέσων ως εξής:

- ISO 9001:2015 ή ισοδύναμο ή μεταγενέστερης έκδοσής του
- ISO 27001:2013 ή ισοδύναμο ή μεταγενέστερης έκδοσής του
- ISO 22301:2019 ή ισοδύναμο ή μεταγενέστερης έκδοσής του
- ISO 20000-1:2018 ή ισοδύναμο ή μεταγενέστερης έκδοσής του
- ISO 14001:2015 ή ισοδύναμο ή μεταγενέστερης έκδοσής του

B.6. Για την απόδειξη της νόμιμης εκπροσώπησης, στις περιπτώσεις που ο οικονομικός φορέας είναι νομικό πρόσωπο και εγγράφεται υποχρεωτικά ή προαιρετικά, κατά την κείμενη νομοθεσία, και δηλώνει την εκπροσώπηση και τις μεταβολές της σε αρμόδια αρχή (πχ ΓΕΜΗ), προσκομίζει σχετικό πιστοποιητικό ισχύουσας εκπροσώπησης, **το οποίο πρέπει να έχει εκδοθεί έως τριάντα (30) εργάσιμες ημέρες πριν από την υποβολή του, εκτός αν αυτό φέρει συγκεκριμένο χρόνο ισχύος.**

Ειδικότερα για τους ημεδαπούς οικονομικούς φορείς προσκομίζονται:

i) **για την απόδειξη της νόμιμης εκπροσώπησης**, στις περιπτώσεις που ο οικονομικός φορέας είναι νομικό πρόσωπο και υποχρεούται, κατά την κείμενη νομοθεσία, να δηλώνει την εκπροσώπηση και τις μεταβολές της στο ΓΕΜΗ, προσκομίζει σχετικό πιστοποιητικό ισχύουσας εκπροσώπησης, το οποίο πρέπει να έχει εκδοθεί έως τριάντα (30) εργάσιμες ημέρες πριν από την υποβολή του.

ii) Για την **απόδειξη της νόμιμης σύστασης και των μεταβολών** του νομικού προσώπου γενικό πιστοποιητικό μεταβολών του ΓΕΜΗ, εφόσον έχει εκδοθεί έως τρεις (3) μήνες πριν από την υποβολή του.

Στις λοιπές περιπτώσεις τα κατά περίπτωση νομιμοποιητικά έγγραφα σύστασης και νόμιμης εκπροσώπησης (όπως καταστατικά, πιστοποιητικά μεταβολών, αντίστοιχα ΦΕΚ, αποφάσεις συγκρότησης οργάνων διοίκησης σε σώμα, κλπ., ανάλογα με τη νομική μορφή του οικονομικού φορέα), συνοδευόμενα από υπεύθυνη δήλωση του νόμιμου εκπροσώπου ότι εξακολουθούν να ισχύουν κατά την υποβολή τους.

Σε περίπτωση που για τη διενέργεια της παρούσας διαδικασίας ανάθεσης έχουν χορηγηθεί εξουσίες σε πρόσωπο πλέον αυτών που αναφέρονται στα παραπάνω έγγραφα, προσκομίζεται επιπλέον απόφαση-πρακτικό του αρμοδίου καταστατικού οργάνου διοίκησης του νομικού προσώπου με την οποία χορηγήθηκαν οι σχετικές εξουσίες. Όσον αφορά τα φυσικά πρόσωπα, εφόσον έχουν χορηγηθεί εξουσίες σε τρίτα πρόσωπα, προσκομίζεται εξουσιοδότηση του οικονομικού φορέα.

Οι αλλοδαποί οικονομικοί φορείς προσκομίζουν τα προβλεπόμενα, κατά τη νομοθεσία της χώρας εγκατάστασης, αποδεικτικά έγγραφα, και εφόσον δεν προβλέπονται, υπεύθυνη δήλωση του νόμιμου εκπροσώπου, από την οποία αποδεικνύονται τα ανωτέρω ως προς τη νόμιμη σύσταση, μεταβολές και εκπροσώπηση του οικονομικού φορέα.

Οι ως άνω υπεύθυνες δηλώσεις γίνονται αποδεκτές, εφόσον έχουν συνταχθεί μετά την κοινοποίηση της πρόσκλησης για την υποβολή των δικαιολογητικών.

Από τα ανωτέρω έγγραφα πρέπει να προκύπτουν η νόμιμη σύσταση του οικονομικού φορέα, όλες οι σχετικές τροποποιήσεις των καταστατικών, το/τα πρόσωπο/α που δεσμεύει/ουν νόμιμα την εταιρία κατά την ημερομηνία διενέργειας του διαγωνισμού (νόμιμος εκπρόσωπος, δικαίωμα υπογραφής κλπ.), τυχόν τρίτοι, στους οποίους έχει χορηγηθεί εξουσία εκπροσώπησης, καθώς και η θητεία του/των ή/και των μελών του οργάνου διοίκησης/ νόμιμου εκπροσώπου.

B.7. Οι οικονομικοί φορείς που είναι εγγεγραμμένοι σε επίσημους καταλόγους που προβλέπονται από τις εκάστοτε ισχύουσες εθνικές διατάξεις ή διαθέτουν πιστοποίηση από οργανισμούς πιστοποίησης που συμμορφώνονται με τα ευρωπαϊκά πρότυπα πιστοποίησης, κατά την έννοια του Παραρτήματος VII του Προσαρτήματος Α' του ν. 4412/2016, μπορούν να προσκομίζουν στις αναθέτουσες αρχές πιστοποιητικό εγγραφής εκδιδόμενο από την αρμόδια αρχή ή το πιστοποιητικό που εκδίδεται από τον αρμόδιο οργανισμό πιστοποίησης.

Στα πιστοποιητικά αυτά αναφέρονται τα δικαιολογητικά βάσει των οποίων έγινε η εγγραφή των εν λόγω οικονομικών φορέων στον επίσημο κατάλογο ή η πιστοποίηση και η κατάταξη στον εν λόγω κατάλογο.

Η πιστοποιούμενη εγγραφή στους επίσημους καταλόγους από τους αρμόδιους οργανισμούς ή το πιστοποιητικό, που εκδίδεται από τον οργανισμό πιστοποίησης, συνιστά τεκμήριο καταλληλότητας όσον αφορά τις απαιτήσεις ποιοτικής επιλογής, τις οποίες καλύπτει ο επίσημος κατάλογος ή το πιστοποιητικό.

Οι οικονομικοί φορείς που είναι εγγεγραμμένοι σε επίσημους καταλόγους απαλλάσσονται από την υποχρέωση υποβολής των δικαιολογητικών που αναφέρονται στο πιστοποιητικό εγγραφής τους. Ειδικώς όσον αφορά την καταβολή των εισφορών κοινωνικής ασφάλισης και των φόρων και τελών, προσκομίζονται επιπροσθέτως της βεβαίωσης εγγραφής στον επίσημο κατάλογο και πιστοποιητικά, κατά τα οριζόμενα ανωτέρω στην περίπτωση B.1, υποπερ. i, ii και iii της περ. β.

B.8. Οι ενώσεις οικονομικών φορέων που υποβάλλουν κοινή προσφορά, υποβάλλουν τα παραπάνω, κατά περίπτωση δικαιολογητικά, για κάθε οικονομικό φορέα που συμμετέχει στην ένωση, σύμφωνα με τα ειδικότερα προβλεπόμενα στο άρθρο 19 παρ. 2 του ν. 4412/2016.

B.9. Στην περίπτωση που οικονομικός φορέας επιθυμεί να στηριχθεί στις ικανότητες άλλων φορέων, σύμφωνα με την παράγραφο 2.2.8 για την απόδειξη ότι θα έχει στη διάθεσή του τους αναγκαίους πόρους, προσκομίζει, ιδίως, σχετική έγγραφη δέσμευση των φορέων αυτών για τον σκοπό αυτό. Ειδικότερα, προσκομίζεται έγγραφο (συμφωνητικό ή σε περίπτωση νομικού προσώπου απόφαση του αρμοδίου οργάνου διοίκησης αυτού ή σε περίπτωση φυσικού προσώπου υπεύθυνη δήλωση), δυνάμει του οποίου αμφότεροι, διαγωνιζόμενος οικονομικός φορέας και τρίτος φορέας, εγκρίνουν τη μεταξύ τους συνεργασία για την κατά περίπτωση παροχή προς τον διαγωνιζόμενο της χρηματοοικονομικής ή/και τεχνικής ή/και επαγγελματικής ικανότητας του φορέα, ώστε αυτή να είναι στη διάθεση του διαγωνιζόμενου για την εκτέλεση της Σύμβασης. Η σχετική αναφορά θα πρέπει να είναι λεπτομερής και να αναφέρει κατ' ελάχιστον τους συγκεκριμένους πόρους που θα είναι διαθέσιμοι για την εκτέλεση της σύμβασης και τον τρόπο δια του οποίου θα χρησιμοποιηθούν αυτοί για την εκτέλεση της σύμβασης. Ο τρίτος θα δεσμεύεται ρητά ότι θα διαθέσει στον διαγωνιζόμενο τους συγκεκριμένους πόρους κατά τη διάρκεια της σύμβασης και ο διαγωνιζόμενος ότι θα κάνει χρήση αυτών σε περίπτωση που του ανατεθεί η σύμβαση.

Σε περίπτωση που ο τρίτος διαθέτει χρηματοοικονομική επάρκεια, θα δηλώνει επίσης ότι καθίσταται από κοινού με τον διαγωνιζόμενο υπεύθυνος για την εκτέλεση της σύμβασης.

Σε περίπτωση που ο τρίτος διαθέτει στοιχεία τεχνικής ή επαγγελματικής καταλληλότητας που σχετίζονται με τους τίτλους σπουδών και τα επαγγελματικά προσόντα που ορίζονται στην περίπτωση στ' του Μέρους II του

Παραρτήματος XII του Προσαρτήματος Α του ν. 4412/2016 ή με τη σχετική επαγγελματική εμπειρία, θα δεσμεύεται ότι θα εκτελέσει τις εργασίες ή υπηρεσίες για τις οποίες απαιτούνται οι συγκεκριμένες ικανότητες, δηλώνοντας το τμήμα της σύμβασης που θα εκτελέσει.

B.10. Στην περίπτωση που ο οικονομικός φορέας δηλώνει στην προσφορά του ότι θα κάνει χρήση υπεργολάβων, στις ικανότητες των οποίων **δεν στηρίζεται**, προσκομίζεται υπεύθυνη δήλωση του προσφέροντος με αναφορά του τμήματος της σύμβασης το οποίο προτίθεται να αναθέσει σε τρίτους υπό μορφή υπεργολαβίας και υπεύθυνη δήλωση των υπεργολάβων ότι αποδέχονται την εκτέλεση των εργασιών.

B.11. Επισημαίνεται ότι γίνονται αποδεκτές:

- οι ένορκες βεβαιώσεις που αναφέρονται στην παρούσα Διακήρυξη, εφόσον έχουν συνταχθεί έως τρεις (3) μήνες πριν από την υποβολή τους,
- οι υπεύθυνες δηλώσεις, εφόσον έχουν συνταχθεί μετά την κοινοποίηση της πρόσκλησης για την υποβολή των δικαιολογητικών. Σημειώνεται ότι δεν απαιτείται θεώρηση του γνησίου της υπογραφής τους.

2.3 Κριτήρια Ανάθεσης

2.3.1 Κριτήριο ανάθεσης

Κριτήριο ανάθεσης του Διαγωνισμού είναι η πλέον συμφέρουσα από οικονομική άποψη προσφορά, βάσει βέλτιστης σχέσης ποιότητας – τιμής, η οποία εκτιμάται βάσει των κάτωθι κριτηρίων:

A/A	Κριτήρια Αξιολόγησης	Συντελεστής βαρύτητας	Παραπομπή σε παρ. απαίτησης της διακήρυξης
1.	Γενικές Αρχές & Απαιτήσεις	30%	
1.1.	Κατανόηση Έργου	18%	Παράρτημα Ι: Παράγραφος 3.1, 3.2
1.2.	Αρχιτεκτονική	12%	Παράρτημα Ι: Παράγραφος 4.1
2.	Λειτουργικές Δυνατότητες Συστήματος	30%	
2.1.	Λειτουργικές Απαιτήσεις Ψηφιακής Υπηρεσίας	30%	Παράρτημα Ι: Παράγραφος 4.2
3.	Προσφερόμενες υπηρεσίες	30%	
3.1.	Μελέτη Ψηφιακής Υπηρεσίας– Ανάλυση Απαιτήσεων	11%	Παράρτημα Ι: Παράγραφος 4.4
3.2.	Υπηρεσίες Ανάπτυξης Ψηφιακής Υπηρεσίας	8%	Παράρτημα Ι: Παράγραφος 4.4
3.3.	Υπηρεσίες Περιόδου Λειτουργίας συστημάτων και υπηρεσιών	11%	Παράρτημα Ι: Παράγραφος 4.4
4.	Μεθοδολογία Διοίκησης και Υλοποίησης	10%	
4.1.	Μεθοδολογία Υλοποίησης Έργου	3%	Παράρτημα Ι: Παράγραφος 5.1

4.2.	Μεθοδολογία Διοίκησης Έργου	3%	Παράρτημα Ι: Παράγραφος 5.2
4.3.	Σχήμα Διοίκησης	4%	Παράρτημα Ι: Παράγραφος 5.3
	ΣΥΝΟΛΟ	100%	

Επεξήγηση Κριτηρίων

Ομάδα 1 - Γενικές Αρχές & Απαιτήσεις

1.1 Κατανόηση Έργου

- Η συνολική αντίληψη του Αναδόχου όσον αφορά στο αντικείμενο του έργου, τους σκοπούς και τους στόχους του, τους κρίσιμους παράγοντες επιτυχίας και τους κινδύνους, καθώς και κυρίως στους τρόπους και τις μεθόδους αντιμετώπισής τους.
- Η κατανόηση από πλευράς του Αναδόχου του περιβάλλοντος του έργου και συγκεκριμένα των εμπλεκόμενων μερών, των ωφελούμενων, των παραγόντων που προσθέτουν αδράνεια ή μπορεί να συμβάλλουν στη επιτάχυνση των διαδικασιών, καθώς και κυρίως τα μέτρα που θα ληφθούν για την αξιοποίηση της δυναμικής των εμπλεκόμενων μερών προς όφελος του έργου.
- Η τεκμηριωμένη αντίληψη του Αναδόχου σχετικά με τις παραμέτρους που συνθέτουν την υφιστάμενη κατάσταση τόσο σε επιχειρησιακό, όσο και σε τεχνολογικό επίπεδο.
- Η τεκμηρίωση εκ μέρους του Αναδόχου σχετικά με την εμπειρία του στην υλοποίηση παρεμφερών (σε σχέση με την αρχιτεκτονική - λειτουργικότητα και πολυπλοκότητα του έργου) έργων.

1.2 Αρχιτεκτονική

- Η κάλυψη των απαιτήσεων του Κεφαλαίου 3 του Παραρτήματος.

Ομάδα 2- Λειτουργικές Δυνατότητες Συστήματος

Για κάθε ένα από τα ζητούμενα:

- Η κάλυψη των λειτουργικών και τεχνικών απαιτήσεων του Έργου
- Η αναλυτική και τεκμηριωμένη περιγραφή της υλοποίησης των απαιτούμενων Υποσυστημάτων.
- Η διασύνδεση – διαλειτουργικότητα των υποσυστημάτων μεταξύ τους
- Επιπλέον λειτουργικότητες που προσφέρονται πέραν των ζητούμενων στην παρούσα, οι οποίες κρίνεται ότι συμβάλλουν στην εξυπηρέτηση των στόχων του Έργου.

Ομάδα 3 – Προσφερόμενες Υπηρεσίες

3.1 Μελέτη Υλοποίησης - Ανάλυσης Απαιτήσεων

- Η αναλυτική εξειδίκευση των παρεχόμενων υπηρεσιών και παραδοτέων της Φάσης 1: Μελέτη Υλοποίησης - Ανάλυσης απαιτήσεων
- Η παρουσίαση της μεθοδολογίας και βημάτων που θα ακολουθηθούν ώστε να εξασφαλιστεί η άριστη ποιότητα του παραδοτέου

3.2 Υπηρεσίες Ανάπτυξης Ψηφιακής Υπηρεσίας

- Η προσφορά υπηρεσιών κατά την περίοδο αυτή

Υπηρεσίες Περιόδου Λειτουργίας συστημάτων και υπηρεσιών

- Η προσφορά υπηρεσιών κατά την περίοδο αυτή

Ομάδα 4 : Μεθοδολογία Διοίκησης και Υλοποίησης

4.1 Μεθοδολογία Υλοποίησης

- Εξετάζονται οι Μεθοδολογίες και Τεχνικές Υλοποίησης που προτείνει ο Ανάδοχος να χρησιμοποιηθούν κατά τη διάρκεια εκτέλεσης του Έργου και εξασφαλίζουν την ποιότητα της εκτέλεσης του έργου.
- Αξιολογείται αν, και κατά πόσο, οι προσφερόμενες υπηρεσίες βρίσκονται σε εύλογη και αναλογική σχέση με τη μεθοδολογία, τις δράσεις και τη διάρθρωση του χρονοδιαγράμματος, όπως περιγράφονται στο 5.2 του Παραρτήματος Ι.
- Το χρονοδιάγραμμα του Έργου και ο βαθμός κάλυψης των απαιτήσεων του έργου με βάση το σχέδιο εργασίας και τις δράσεις ανά φάση εργασίας, καθώς και τα παραδοτέα της σύμβασης με κύρια κριτήρια:
 - Τη δομή τους
 - Την πληρότητα και ανάλυση των περιεχομένων τους
 - Την ευστοχία και την ευκρίνεια των περιεχομένων τους
 - Τη λογική τους συνέχεια

4.2 Μεθοδολογία Διοίκησης

- Εξετάζονται οι προτεινόμενες τεχνικές και μεθοδολογίες που προτείνει ο Ανάδοχος για την Διοίκηση του Έργου και συγκεκριμένα στις περιοχές:
 - Διαχείριση Έργου
 - Διασφάλισης Ποιότητας
 - Διαχείρισης Κινδύνων
 - Διαχείρισης Θεμάτων
 - Διαχείρισης Αλλαγών
 - Διαχείρισης Επικοινωνίας

4.3 Σχήμα Διοίκησης

- Ο οικονομικός φορέας υποχρεούται να υποβάλλει στην προσφορά του ολοκληρωμένη πρόταση για το σχήμα διοίκησης του Έργου, το γνωστικό αντικείμενο που θα καλύψει ο Υπεύθυνος και η Ομάδα Έργου, καθώς και το χρόνο απασχόλησης του προσωπικού (Υπεύθυνος Έργου – Ομάδα Έργου) στο Έργο.

- Εξετάζεται το σχήμα διοίκησης που προτείνει ο Ανάδοχος και οι ρόλοι που προτείνει να καλύψει η ομάδα.
- Εξετάζεται η Προσέγγιση Στελέχωσης του Αναδόχου και η παροχή στελεχών που καλύπτουν, όσον αφορά τον αριθμό, τα προσόντα και την εμπειρία, τις ανάγκες που περιγράφονται στην 5.3 του Παραρτήματος Ι

2.3.2 Βαθμολόγηση και κατάταξη προσφορών

Η βαθμολόγηση κάθε κριτηρίου αξιολόγησης κυμαίνεται από 100 βαθμούς στην περίπτωση που ικανοποιούνται ακριβώς όλοι οι όροι των τεχνικών προδιαγραφών, αυξάνεται δε μέχρι τους 150 βαθμούς όταν υπερκαλύπτονται οι απαιτήσεις του συγκεκριμένου κριτηρίου.

Κάθε κριτήριο αξιολόγησης βαθμολογείται αυτόνομα με βάση τα στοιχεία της προσφοράς.

Η σταθμισμένη βαθμολογία του κάθε κριτηρίου θα προκύπτει από το γινόμενο του επιμέρους συντελεστή βαρύτητας επί τη βαθμολογία του, η δε συνολική βαθμολογία της προσφοράς θα προκύπτει από το άθροισμα των σταθμισμένων βαθμολογιών όλων των κριτηρίων.

Η συνολική βαθμολογία της τεχνικής προσφοράς υπολογίζεται με βάση τον παρακάτω τύπο :

$$B_i = \sigma_1 \times K_1 + \sigma_2 \times K_2 + \dots + \sigma_n \times K_n$$

Κριτήρια με βαθμολογία μικρότερη από 100 βαθμούς (ήτοι που δεν καλύπτουν/παρουσιάζουν αποκλίσεις από τις τεχνικές προδιαγραφές της παρούσας) επιφέρουν την απόρριψη της προσφοράς.

A. Κατάταξη προσφορών

Πλέον συμφέρουσα από οικονομική άποψη προσφορά για το αντίστοιχο τμήμα του Έργου είναι εκείνη που παρουσιάζει το μεγαλύτερο Λ_i ο οποίος υπολογίζεται με βάση τον παρακάτω τύπο:

$$\Lambda_i = 80 * (B_i / B_{\max}) + 20 * (K_{\min} / K_i)$$

όπου:

B_{\max} η συνολική βαθμολογία που έλαβε η καλύτερη Τεχνική Προσφορά

B_i η συνολική βαθμολογία της Τεχνικής Προσφοράς i

K_{\min} το συνολικό συγκριτικό κόστος της Προσφοράς με τη μικρότερη τιμή

K_i το συνολικό συγκριτικό κόστος της Προσφοράς i

Λ_i το οποίο στρογγυλοποιείται στα 2 δεκαδικά ψηφία.

Διαμόρφωση συνολικού κόστους Προσφοράς:

Το συνολικό κόστος K_i κάθε Προσφοράς προκύπτει από το κόστος υλοποίησης του έργου χωρίς ΦΠΑ .

Πλέον συμφέρουσα από οικονομική άποψη προσφορά βάσει βέλτιστης σχέσης ποιότητας – τιμής είναι η Προσφορά με το μεγαλύτερο Λ .

Για την κατάταξη των προσφορών θα ληφθούν υπόψη μόνο οι προσφορές που κρίθηκαν παραδεκτές.

Στην περίπτωση ισοδύναμων προφορών, δηλαδή προσφορών με το ίδιο Λ μεταξύ δύο ή περισσότερων προσφερόντων, η ανάθεση γίνεται στην προσφορά με την μεγαλύτερη βαθμολογία τεχνικής προσφοράς. Αν οι ισοδύναμες προσφορές έχουν την ίδια βαθμολογία τεχνικής προσφοράς, η αναθέτουσα αρχή επιλέγει τον ανάδοχο με κλήρωση μεταξύ των οικονομικών φορέων που υπέβαλαν τις ισοδύναμες προσφορές. Η κλήρωση γίνεται ενώπιον της Επιτροπής του Διαγωνισμού και παρουσία αυτών των οικονομικών φορέων.

2.4 Κατάρτιση - Περιεχόμενο Προσφορών

2.4.1 Γενικοί όροι υποβολής προσφορών

Οι προσφορές υποβάλλονται με βάση τις απαιτήσεις που ορίζονται στα Παραρτήματα Ι και ΙΙ της Διακήρυξης, για όλες τις περιγραφόμενες υπηρεσίες ανά είδος.

Δεν επιτρέπονται εναλλακτικές προσφορές.

Η ένωση οικονομικών φορέων υποβάλλει κοινή προσφορά, η οποία υπογράφεται υποχρεωτικά ηλεκτρονικά είτε από όλους τους οικονομικούς φορείς που αποτελούν την ένωση, είτε από εκπρόσωπό τους νομίμως εξουσιοδοτημένο. Στην προσφορά, απαραίτητως πρέπει να προσδιορίζεται η έκταση και το είδος της συμμετοχής του (συμπεριλαμβανομένης της κατανομής αμοιβής μεταξύ τους) κάθε μέλους της ένωσης, καθώς και ο εκπρόσωπος/συντονιστής αυτής. Η εν λόγω δήλωση περιλαμβάνεται καταρχήν στο ΕΕΕΣ (Μέρος ΙΙ. Ενότητα Α) που μπορεί να διευκρινίζεται στη συνοδευτική αυτού υπεύθυνη δήλωση που δύνανται να υποβάλλουν τα μέλη της ένωσης και η εξουσιοδότηση χορηγείται με πρόσφορο έγγραφο παροχής πληρεξουσιότητας, (ιδιωτικό συμφωνητικό σύστασης ένωσης οικονομικών φορέων/ ορισμού κοινού εκπροσώπου τους, ή αντίστοιχα πρακτικά των διοικητικών συμβουλίων των μελών της ένωσης), το οποίο (έγγραφο) πρέπει να υποβάλλεται με την προσφορά.

Οι οικονομικοί φορείς μπορούν να αποσύρουν την προσφορά τους, πριν την καταληκτική ημερομηνία υποβολής προσφοράς, χωρίς να απαιτείται έγκριση εκ μέρους του αποφαινομένου οργάνου της αναθέτουσας αρχής, υποβάλλοντας έγγραφη ειδοποίηση προς την αναθέτουσα αρχή μέσω της λειτουργικότητας «Επικοινωνία» του ΕΣΗΔΗΣ.

2.4.2 Χρόνος και Τρόπος υποβολής προσφορών

2.4.2.1. Οι προσφορές υποβάλλονται από τους ενδιαφερόμενους ηλεκτρονικά, μέσω του ΕΣΗΔΗΣ, μέχρι την καταληκτική ημερομηνία και ώρα που ορίζει η παρούσα διακήρυξη, στην Ελληνική Γλώσσα, σε ηλεκτρονικό φάκελο, σύμφωνα με τα αναφερόμενα στον ν.4412/2016, ιδίως στα άρθρα 36 και 37 και στην κατ' εξουσιοδότηση και στην κατ' εξουσιοδότηση της παρ. 5 του άρθρου 36 του ν.4412/2016 εκδοθείσα υπ' αριθμ. 64233/08.06.2021 (Β'2453/ 09.06.2021) Κοινή Απόφαση των Υπουργών Ανάπτυξης και Επενδύσεων και Ψηφιακής Διακυβέρνησης με θέμα «Ρυθμίσεις τεχνικών ζητημάτων που αφορούν την ανάθεση των Δημοσίων Συμβάσεων Προμηθειών και

Υπηρεσιών με χρήση των επιμέρους εργαλείων και διαδικασιών του Εθνικού Συστήματος Ηλεκτρονικών Δημοσίων Συμβάσεων (ΕΣΗΔΗΣ)», εφεξής «Κ.Υ.Α. ΕΣΗΔΗΣ Προμήθειες και Υπηρεσίες».

Για τη συμμετοχή στο διαγωνισμό οι ενδιαφερόμενοι οικονομικοί φορείς απαιτείται να διαθέτουν προηγμένη ηλεκτρονική υπογραφή που υποστηρίζεται τουλάχιστον από αναγνωρισμένο (εγκεκριμένο) πιστοποιητικό, το οποίο χορηγήθηκε από πάροχο υπηρεσιών πιστοποίησης, ο οποίος περιλαμβάνεται στον κατάλογο εμπιστευσης που προβλέπεται στην απόφαση 2009/767/ΕΚ και σύμφωνα με τα οριζόμενα στο Κανονισμό (ΕΕ) 910/2014 και στην υπ' αριθμ. 64233 Κοινή Υπουργική Απόφαση (ΦΕΚ Β' 2453/09.06.2021) με τίτλο «Ρυθμίσεις τεχνικών ζητημάτων που αφορούν την ανάθεση των Δημοσίων Συμβάσεων Προμηθειών και Υπηρεσιών με χρήση των επιμέρους εργαλείων και διαδικασιών του Εθνικού Συστήματος Ηλεκτρονικών Δημοσίων Συμβάσεων (ΕΣΗΔΗΣ).» και να εγγραφούν στο ηλεκτρονικό σύστημα (ΕΣΗΔΗΣ- Διαδικτυακή πύλη www.promitheus.gov.gr), σύμφωνα με την περ. β της παρ. 2 του άρθρου 37 του ν. 4412/2016 και τις διατάξεις του άρθρου 6 της ανωτέρω Κ.Υ.Α.

2.4.2.2. Ο χρόνος υποβολής της προσφοράς μέσω του ΕΣΗΔΗΣ βεβαιώνεται αυτόματα από το ΕΣΗΔΗΣ με υπηρεσίες χρονοσήμανσης, σύμφωνα με τα οριζόμενα στο άρθρο 37 του ν. 4412/2016 και τις διατάξεις του άρθρου 10 της ως άνω κοινής υπουργικής απόφασης.

Μετά την παρέλευση της καταληκτικής ημερομηνίας και ώρας, δεν υπάρχει η δυνατότητα υποβολής προσφοράς στο ΕΣΗΔΗΣ. Σε περιπτώσεις τεχνικής αδυναμίας λειτουργίας του ΕΣΗΔΗΣ, η αναθέτουσα αρχή ρυθμίζει τα της συνέχειας του διαγωνισμού με αιτιολογημένη απόφασή της.

2.4.2.3. Οι οικονομικοί φορείς υποβάλλουν με την προσφορά τους τα ακόλουθα σύμφωνα με τις διατάξεις της ίδιας ως άνω Κ.Υ.Α.:

(α) έναν ηλεκτρονικό (υπο)φάκελο με την ένδειξη «**Δικαιολογητικά Συμμετοχής-Τεχνική Προσφορά**», στον οποίο περιλαμβάνεται το σύνολο των κατά περίπτωση απαιτούμενων δικαιολογητικών και η τεχνική προσφορά, σύμφωνα με τις διατάξεις της κείμενης νομοθεσίας και την παρούσα.

(β) έναν ηλεκτρονικό (υπο)φάκελο με την ένδειξη «**Οικονομική Προσφορά**», στον οποίο περιλαμβάνεται η οικονομική προσφορά του οικονομικού φορέα και το σύνολο των κατά περίπτωση απαιτούμενων δικαιολογητικών.

Από τον Οικονομικό Φορέα σημαίνονται, με χρήση της σχετικής λειτουργικότητας του ΕΣΗΔΗΣ, τα στοιχεία εκείνα της προσφοράς του που έχουν εμπιστευτικό χαρακτήρα σύμφωνα με τα οριζόμενα στο άρθρο 21 του ν. 4412/2016. Εφόσον ένας οικονομικός φορέας χαρακτηρίζει πληροφορίες ως εμπιστευτικές, λόγω ύπαρξης τεχνικού ή εμπορικού απορρήτου, στη σχετική δήλωσή του, αναφέρει ρητά όλες τις σχετικές διατάξεις νόμου ή διοικητικές πράξεις που επιβάλλουν την εμπιστευτικότητα της συγκεκριμένης πληροφορίας.

Δεν χαρακτηρίζονται ως εμπιστευτικές, πληροφορίες σχετικά με τις τιμές μονάδας, τις προσφερόμενες ποσότητες, την οικονομική προσφορά και τα στοιχεία της τεχνικής προσφοράς που χρησιμοποιούνται για την αξιολόγησή της.

2.4.2.4. Εφόσον οι Οικονομικοί Φορείς καταχωρίσουν τα στοιχεία, μεταδεδομένα και συνημμένα ηλεκτρονικά αρχεία, που αφορούν δικαιολογητικά συμμετοχής-τεχνικής προσφοράς και

οικονομικής προσφοράς τους στις αντίστοιχες ειδικές ηλεκτρονικές φόρμες του ΕΣΗΔΗΣ, στην συνέχεια, μέσω σχετικής λειτουργικότητας, εξάγουν αναφορές (εκτυπώσεις) σε μορφή ηλεκτρονικών αρχείων με μορφότυπο PDF, τα οποία αποτελούν συνοπτική αποτύπωση των καταχωρισμένων στοιχείων. Τα ηλεκτρονικά αρχεία των εν λόγω αναφορών (εκτυπώσεων) υπογράφονται ψηφιακά, σύμφωνα με τις προβλεπόμενες διατάξεις (περ. β της παρ. 2 του άρθρου 37) και επισυνάπτονται από τον Οικονομικό Φορέα στους αντίστοιχους υποφακέλους. Επισημαίνεται ότι η εξαγωγή και η επισύναψη των προαναφερθεισών αναφορών (εκτυπώσεων) δύναται να πραγματοποιείται για κάθε υποφακέλο ξεχωριστά, από τη στιγμή που έχει ολοκληρωθεί η καταχώριση των στοιχείων σε αυτόν.

2.4.2.5. Ειδικότερα, όσον αφορά τα συνημμένα ηλεκτρονικά αρχεία της προσφοράς, οι Οικονομικοί Φορείς τα καταχωρίζουν στους ανωτέρω (υπο)φακέλους μέσω του Υποσυστήματος, ως εξής:

Τα έγγραφα που καταχωρίζονται στην ηλεκτρονική προσφορά, και δεν απαιτείται να προσκομισθούν και σε έντυπη μορφή, γίνονται αποδεκτά κατά περίπτωση, σύμφωνα με τα προβλεπόμενα στις διατάξεις:

α) είτε των άρθρων 13, 14 και 28 του ν. 4727/2020 (Α' 184) περί ηλεκτρονικών δημοσίων εγγράφων που φέρουν ηλεκτρονική υπογραφή ή σφραγίδα και, εφόσον πρόκειται για αλλοδαπά δημόσια ηλεκτρονικά έγγραφα, εάν φέρουν επισημείωση e-Apostille

β) είτε των άρθρων 15 και 27⁵ του ν. 4727/2020 (Α' 184) περί ηλεκτρονικών ιδιωτικών εγγράφων που φέρουν ηλεκτρονική υπογραφή ή σφραγίδα

γ) είτε του άρθρου 11 του ν. 2690/1999 (Α' 45),

δ) είτε της παρ. 2 του άρθρου 37 του ν. 4412/2016, περί χρήσης ηλεκτρονικών υπογραφών σε ηλεκτρονικές διαδικασίες δημοσίων συμβάσεων,

ε) είτε της παρ. 8 του άρθρου 92 του ν. 4412/2016, περί συνυποβολής υπεύθυνης δήλωσης στην περίπτωση απλής φωτοτυπίας ιδιωτικών εγγράφων.

Επιπλέον, δεν προσκομίζονται σε έντυπη μορφή τα ΦΕΚ και ενημερωτικά και τεχνικά φυλλάδια και άλλα έντυπα, εταιρικά ή μη, με ειδικό τεχνικό περιεχόμενο, δηλαδή έντυπα με αμιγώς τεχνικά χαρακτηριστικά, όπως αριθμούς, αποδόσεις σε διεθνείς μονάδες, μαθηματικούς τύπους και σχέδια.

Ειδικότερα, τα στοιχεία και δικαιολογητικά για τη συμμετοχή του Οικονομικού Φορέα στη διαδικασία καταχωρίζονται από αυτόν σε μορφή ηλεκτρονικών αρχείων με μορφότυπο PDF.

⁵ Βλ. σχετικά με την ηλεκτρονική υπεύθυνη δήλωση το άρθρο εικοστό έβδομο της από 20.3.2020 Π.Ν.Π., (Α 68) - που κυρώθηκε με το άρθρο 1 του ν. 4683/2020 (Α' 83)-κατά τις παραγράφους 1 και 2 του οποίου:" Η υπεύθυνη δήλωση του άρθρου 8 του ν. 1599/1986 (Α' 75) μπορεί να συντάσσεται στην Ενιαία Ψηφιακή Πύλη της Δημόσιας Διοίκησης του άρθρου 52 του ν. 4635/2019, μέσω της ηλεκτρονικής εφαρμογής «e-Dilosí». Η ηλεκτρονική υπεύθυνη δήλωση υποβάλλεται και γίνεται αποδεκτή σύμφωνα με τα οριζόμενα στο εικοστό τέταρτο άρθρο της παρούσας. 2. Η αυθεντικοποίηση που πραγματοποιείται για τη χρήση της ηλεκτρονικής εφαρμογής της παρ. 1 του παρόντος έχει την ίδια ισχύ με τη βεβαίωση γνήσιου υπογραφής του άρθρου 11 του ν. 2690/1999 (Α' 45). Η ημερομηνία που αναγράφεται στην προηγμένη ή εγκεκριμένη ηλεκτρονική σφραγίδα του Υπουργείου Ψηφιακής Διακυβέρνησης αντιστοιχεί στην ημερομηνία έκδοσης της ηλεκτρονικής υπεύθυνης δήλωσης. Εφόσον τηρούνται οι όροι του προηγούμενου εδαφίου, η ηλεκτρονική υπεύθυνη δήλωση, τόσο ως ηλεκτρονικό, όσο και ως έντυπο έγγραφο, συνιστά έγγραφο βέβαιης χρονολογίας".

Ο Οικονομικός Φορέας δύναται να καταχωρίζει ηλεκτρονικά αρχεία άλλων μορφότυπων, εφόσον αυτό απαιτείται ή κρίνεται απαραίτητο για την καλύτερη αποτύπωση, αξιολόγηση ή αξιοποίηση της πληροφορίας που αυτό περιέχει (ενδεικτικά: χρονοπρογραμματισμός έργου σε μορφότυπο MPP/MPX, υπολογιστικά φύλλα σε μορφότυπο XLS/XLSX, βίντεο σε μορφότυπο MPG/AVI/MP4 κ.α.).

Έως την ημέρα και ώρα αποσφράγισης των προσφορών προσκομίζονται με ευθύνη του οικονομικού φορέα στην αναθέτουσα αρχή, σε έντυπη μορφή και σε κλειστό-ούς φάκελο-ους, στον οποίο αναγράφεται ο αποστολέας και ως παραλήπτης η Επιτροπή Διαγωνισμού του παρόντος διαγωνισμού, τα στοιχεία της ηλεκτρονικής προσφοράς του, τα οποία απαιτείται να προσκομισθούν σε πρωτότυπη μορφή. Τέτοια στοιχεία και δικαιολογητικά ενδεικτικά είναι:

α) η πρωτότυπη εγγυητική επιστολή συμμετοχής, πλην των περιπτώσεων που αυτή εκδίδεται ηλεκτρονικά, άλλως η προσφορά απορρίπτεται ως απαράδεκτη,

β) αυτά που δεν υπάγονται στις διατάξεις του άρθρου 11 παρ. 2 του ν. 2690/1999,

γ) ιδιωτικά έγγραφα τα οποία δεν έχουν επικυρωθεί από δικηγόρο ή δεν φέρουν θεώρηση από υπηρεσίες και φορείς της περίπτωσης α της παρ. 2 του άρθρου 11 του ν. 2690/1999 ή δεν συνοδεύονται από υπεύθυνη δήλωση για την ακρίβειά τους, καθώς και

δ) τα αλλοδαπά δημόσια έντυπα έγγραφα που φέρουν την επισημείωση της Χάγης (Apostille), ή προξενική θεώρηση και δεν έχουν επικυρωθεί από δικηγόρο.

Σε περίπτωση μη υποβολής ενός ή περισσότερων από τα ως άνω στοιχεία και δικαιολογητικά που υποβάλλονται σε έντυπη μορφή, πλην της πρωτότυπης εγγύησης συμμετοχής, η αναθέτουσα αρχή δύναται να ζητήσει τη συμπλήρωση και υποβολή τους, σύμφωνα με το άρθρο 102 του ν. 4412/2016.

Στα αλλοδαπά δημόσια έγγραφα και δικαιολογητικά εφαρμόζεται η Συνθήκη της Χάγης της 5^{ης}.10.1961, που κυρώθηκε με το ν. 1497/1984 (Α' 188), εφόσον συντάσσονται σε κράτη που έχουν προσχωρήσει στην ως άνω Συνθήκη, άλλως φέρουν προξενική θεώρηση. Απαλλάσσονται από την απαίτηση επικύρωσης (με Apostille ή Προξενική Θεώρηση) αλλοδαπά δημόσια έγγραφα όταν καλύπτονται από διμερείς ή πολυμερείς συμφωνίες που έχει συνάψει η Ελλάδα (ενδεικτικά «Σύμβαση νομικής συνεργασίας μεταξύ Ελλάδας και Κύπρου – 05.03.1984» (κυρωτικός ν.1548/1985, «Σύμβαση περί απαλλαγής από την επικύρωση ορισμένων πράξεων και εγγράφων – 15.09.1977» (κυρωτικός ν.4231/2014)). Επίσης, απαλλάσσονται από την απαίτηση επικύρωσης ή παρόμοιας διατύπωσης δημόσια έγγραφα που εκδίδονται από τις αρχές κράτους μέλους που υπάγονται στον Καν ΕΕ 2016/1191 για την απλούστευση των απαιτήσεων για την υποβολή ορισμένων δημοσίων εγγράφων στην ΕΕ, όπως, ενδεικτικά, το λευκό ποινικό μητρώο, υπό τον όρο ότι τα σχετικά με το γεγονός αυτό δημόσια έγγραφα εκδίδονται για πολίτη της Ένωσης από τις αρχές του κράτους μέλους της ιθαγένειάς του.

Σημειώνεται ότι, γίνονται υποχρεωτικά αποδεκτά ευκρινή φωτοαντίγραφα εγγράφων που έχουν εκδοθεί από αλλοδαπές αρχές και έχουν επικυρωθεί από δικηγόρο, σύμφωνα με τα προβλεπόμενα στην παρ. 2 περ. β του άρθρου 11 του ν. 2690/1999 “Κώδικας Διοικητικής Διαδικασίας”, όπως αντικαταστάθηκε ως άνω με το άρθρο 1 παρ.2 του ν.4250/2014.

Οι πρωτότυπες εγγυήσεις συμμετοχής, πλην των εγγυήσεων που εκδίδονται ηλεκτρονικά, προσκομίζονται με ευθύνη του οικονομικού φορέα, σε κλειστό φάκελο, στον οποίο αναγράφεται ο αποστολέας, τα στοιχεία του παρόντος διαγωνισμού και ως παραλήπτης η Επιτροπή Διαγωνισμού, το αργότερο πριν την ημερομηνία και ώρα αποσφράγισης των προσφορών που ορίζεται στην παρ. 3.1 της παρούσας, άλλως η προσφορά απορρίπτεται ως απαράδεκτη μετά από γνώμη της Επιτροπής Διαγωνισμού.

Η προσκόμιση των εγγυήσεων συμμετοχής πραγματοποιείται είτε με κατάθεση του ως άνω φακέλου στην υπηρεσία πρωτοκόλλου της αναθέτουσας αρχής, είτε με την αποστολή του ταχυδρομικώς, επί αποδείξει.

Το βάρος απόδειξης της έγκαιρης προσκόμισης φέρει ο οικονομικός φορέας. Το εμπρόθεσμο αποδεικνύεται με την επίκληση του αριθμού πρωτοκόλλου ή την προσκόμιση του σχετικού αποδεικτικού αποστολής κατά περίπτωση.

Στην περίπτωση που επιλεγεί η αποστολή του φακέλου της εγγύησης συμμετοχής ταχυδρομικώς, ο οικονομικός φορέας αναρτά, εφόσον δεν διαθέτει αριθμό έγκαιρης εισαγωγής του φακέλου του στο πρωτόκολλο της αναθέτουσας αρχής, το αργότερο έως την ημερομηνία και ώρα αποσφράγισης των προσφορών, μέσω της λειτουργικότητας «Επικοινωνία», τα σχετικά αποδεικτικά στοιχεία προσκόμισης (αποδεικτικό κατάθεσης σε υπηρεσίες ταχυδρομείου- ταχυμεταφορών), προκειμένου να ενημερώσει την αναθέτουσα αρχή περί της τήρησης της υποχρέωσής του σχετικά με την (εμπρόθεσμη) προσκόμιση της εγγύησης συμμετοχής του στον παρόντα διαγωνισμό.

2.4.3 Περιεχόμενα Φακέλου «Δικαιολογητικά Συμμετοχής- Τεχνική Προσφορά»

2.4.3.1 Δικαιολογητικά Συμμετοχής

Τα στοιχεία και δικαιολογητικά για την συμμετοχή των προσφερόντων στη διαγωνιστική διαδικασία περιλαμβάνουν με ποινή αποκλεισμού τα ακόλουθα υπό α και β στοιχεία: α) το Ευρωπαϊκό Ενιαίο Έγγραφο Σύμβασης (ΕΕΕΣ), όπως προβλέπεται στις παρ. 1 και 3 του άρθρου 79 του ν. 4412/2016 και τη συνοδευτική υπεύθυνη δήλωση με την οποία ο οικονομικός φορέας δύναται να διευκρινίζει τις πληροφορίες που παρέχει με το ΕΕΕΣ σύμφωνα με την παρ. 9 του ίδιου άρθρου, β) την εγγύηση συμμετοχής, όπως προβλέπεται στο άρθρο 72 του Ν.4412/2016 και τις παραγράφους 2.1.5 και 2.2.2 αντίστοιχα της παρούσας διακήρυξης.

Οι προσφέροντες συμπληρώνουν το σχετικό υπόδειγμα ΕΕΕΣ, το οποίο αποτελεί αναπόσπαστο μέρος της παρούσας διακήρυξης ως Παράρτημα ΙΙΙ αυτής. Η συμπλήρωσή του ΕΕΕΣ δύναται να πραγματοποιηθεί με χρήση του υποσυστήματος Promitheus ESPDint, προσβάσιμου μέσω της Διαδικτυακής Πύλης (<https://espd.eprocurement.gov.gr/>) του ΟΠΣ ΕΣΗΔΗΣ, ή άλλης σχετικής συμβατής πλατφόρμας υπηρεσιών διαχείρισης ηλεκτρονικών ΕΕΕΣ. Οι Οικονομικοί Φορείς δύναται για αυτό το σκοπό να αξιοποιήσουν το αντίστοιχο ηλεκτρονικό αρχείο με μορφότυπο XML που αποτελεί επικουρικό στοιχείο των εγγράφων της σύμβασης.

Το συμπληρωμένο από τον Οικονομικό Φορέα ΕΕΕΣ, καθώς και η τυχόν συνοδευτική αυτού υπεύθυνη δήλωση, υποβάλλονται σύμφωνα με την περίπτωση δ' της παραγράφου 2.4.2.5 της παρούσας, σε ψηφιακά υπογεγραμμένο ηλεκτρονικό αρχείο με μορφότυπο PDF. **Επισημαίνεται εκ**

νέου ότι, ελλείψει σχετικού πεδίου στο Ευρωπαϊκό Ενιαίο Έγγραφο Σύμβασης (ΕΕΕΣ) για τον λόγο αποκλεισμού της παρ. 2.2.3.4 της παρούσας, απαιτείται η υποβολή συνοδευτικής υπεύθυνης δήλωσης από τους προσφέροντες περί της μη συνδρομής του οικείου λόγου αποκλεισμού, κατά τον χρόνο υποβολής της προσφοράς.

Η συμπλήρωση του ΕΕΕΣ δύναται να πραγματοποιηθεί με χρήση του υποσυστήματος Promitheus ESPDint, προσβάσιμου μέσω της Διαδικτυακής Πύλης (<https://espd.eprocurement.gov.gr>) του ΟΠΣ ΕΣΗΔΗΣ, ή άλλης σχετικής συμβατής πλατφόρμας υπηρεσιών διαχείρισης ηλεκτρονικών ΕΕΕΣ. Οι Οικονομικοί Φορείς δύναται για αυτό το σκοπό να αξιοποιήσουν το αντίστοιχο ηλεκτρονικό αρχείο με μορφότυπο XML που αποτελεί επικουρικό στοιχείο των εγγράφων της σύμβασης.

Το συμπληρωμένο από τον Οικονομικό Φορέα ΕΕΕΣ, καθώς και η τυχόν συνοδευτική αυτού υπεύθυνη δήλωση, υποβάλλονται σύμφωνα με την περίπτωση δ της παραγράφου 2.4.2.5 της παρούσας, σε ψηφιακά υπογεγραμμένο ηλεκτρονικό αρχείο με μορφότυπο PDF.

Αναλυτικές οδηγίες και πληροφορίες για το θεσμικό πλαίσιο, τον τρόπο χρήσης και συμπλήρωσης ηλεκτρονικών ΕΕΕΣ και της χρήση του υποσυστήματος Promitheus ESPDint είναι αναρτημένες σε σχετική θεματική ενότητα στη Διαδικτυακή Πύλη (<https://espd.eprocurement.gov.gr/>) του ΟΠΣ ΕΣΗΔΗΣ.

Οι ενώσεις οικονομικών φορέων που υποβάλλουν κοινή προσφορά, υποβάλλουν το ΕΕΕΣ για κάθε οικονομικό φορέα που συμμετέχει στην ένωση.

2.4.3.2 Τεχνική Προσφορά

Η τεχνική προσφορά θα πρέπει να καλύπτει όλες τις απαιτήσεις και τις προδιαγραφές που έχουν τεθεί από την αναθέτουσα αρχή με το κεφάλαιο “Απαιτήσεις-Τεχνικές Προδιαγραφές” του **ΠΑΡΑΡΤΗΜΑΤΟΣ I** και τους **Πίνακες Συμμόρφωσης του ΠΑΡΑΡΤΗΜΑΤΟΣ II** της Διακήρυξης, περιγράφοντας ακριβώς πώς οι συγκεκριμένες απαιτήσεις και προδιαγραφές πληρούνται. Περιλαμβάνει ιδίως τα έγγραφα και δικαιολογητικά, βάσει των οποίων θα αξιολογηθεί η καταλληλότητα των προσφερόμενων υπηρεσιών, με βάση το κριτήριο ανάθεσης, σύμφωνα με τα αναλυτικώς αναφερόμενα στα ως άνω Παραρτήματα.

Η τεχνική προσφορά θα πρέπει να περιλαμβάνει τα κάτωθι στοιχεία.

Α	Τεχνική Λύση	Σύμφωνα με παραγράφους της διακήρυξης:
	Γενική περιγραφή τεχνικής λύσης	Παράρτημα I Αναλυτική Περιγραφή Φυσικού και Οικονομικού Αντικειμένου της Σύμβασης, Αρχιτεκτονική Λύσης, Λειτουργικές Απαιτήσεις
Β	Προσφερόμενες Υπηρεσίες	
	Περιγραφή προσφερόμενων υπηρεσιών που προβλέπονται σύμφωνα με τα Παραρτήματα I και II	ΠΑΡΑΡΤΗΜΑ I – Αναλυτική Περιγραφή Φυσικού και Οικονομικού Αντικειμένου της Σύμβασης

Γ	Υλοποίηση Έργου (Χρονοδιάγραμμα)	
	Οργάνωση Υλοποίησης (Φάσεις και Χρονοδιάγραμμα Υλοποίησης) – Μεθοδολογία παράδοσης - Μεθοδολογία Διοίκησης και Υλοποίησης Έργου – Οργάνωση Παραδοτέων	ΠΑΡΑΡΤΗΜΑ Ι Χρονοδιάγραμμα και Φάσεις Έργου, Πίνακας Παραδοτέων, Μεθοδολογία Διοίκησης και Υλοποίησης Έργου
Δ	Πίνακες Συμμόρφωσης	
	Συμπλήρωση των πινάκων συμμόρφωσης Οι πίνακες είναι διαθέσιμοι από την Αναθέτουσα Αρχή σε ηλεκτρονική μορφή μέσω του ΕΣΗΔΗΣ.	ΠΑΡΑΡΤΗΜΑ ΙΙ – Πίνακας Συμμόρφωσης
Ε	Πίνακες Οικονομικής Προσφοράς, χωρίς τιμές	
	Η εμφάνιση τιμής/ τιμών στον εν λόγω πίνακα αποτελεί λόγο απόρριψης της Προσφοράς.	
	Συμπλήρωση των πινάκων οικονομικής προσφοράς Οι πίνακες είναι διαθέσιμοι από την Αναθέτουσα Αρχή σε ηλεκτρονική μορφή μέσω του ΕΣΗΔΗΣ.	ΠΑΡΑΡΤΗΜΑ ΙΙΙ – Υπόδειγμα Οικονομικής Προσφοράς

Επίσης ο υποφάκελος «**Δικαιολογητικά Συμμετοχής-Τεχνική Προσφορά**» πρέπει να περιέχει:

- οποιοδήποτε επιπλέον στοιχείο τεκμηριώνει πληρέστερα την Προσφορά του υποψήφιου Αναδόχου και απαντά στις επιμέρους απαιτήσεις που τίθενται στην παρούσα Διακήρυξη.
- Οι πίνακες συμμόρφωσης συμπληρώνονται ως ακολούθως:

ΑΠΑΙΤΗΣΕΙΣ ΛΥΣΕΩΝ / ΛΕΙΤΟΥΡΓΙΚΕΣ / ΤΕΧΝΟΛΟΓΙΚΕΣ ΠΡΟΔΙΑΓΡΑΦΕΣ – ΠΙΝΑΚΑΣ ΣΥΜΜΟΡΦΩΣΗΣ

Στη Στήλη «ΠΡΟΔΙΑΓΡΑΦΗ», περιγράφονται αναλυτικά οι αντίστοιχοι τεχνικοί όροι, υποχρεώσεις ή επεξηγήσεις για τα οποία θα πρέπει να δοθούν αντίστοιχες απαντήσεις.

Αν στη στήλη «ΑΠΑΙΤΗΣΗ» έχει συμπληρωθεί η λέξη «ΝΑΙ» ή ένας αριθμός (που σημαίνει

υποχρεωτικό αριθμητικό μέγεθος της προδιαγραφής και απαιτεί συμμόρφωση), τότε η αντίστοιχη προδιαγραφή είναι υποχρεωτική για τον υποψήφιο Ανάδοχο, θεωρούμενη ως απαράβατος όρος. Προσφορές που δεν καλύπτουν πλήρως απαράβατους όρους απορρίπτονται ως απαράδεκτες.

Αν η στήλη «ΑΠΑΙΤΗΣΗ» δεν έχει συμπληρωθεί με τη λέξη «ΝΑΙ» ή με κάποιον αριθμό, τότε η προδιαγραφή δεν είναι απαράβατος όρος. Προσφορές που δεν καλύπτουν τους μη απαράβατους όρους ή αποκλίνουν από αυτούς δεν απορρίπτονται.

Στη στήλη «ΑΠΑΝΤΗΣΗ» σημειώνεται η απάντηση του υποψήφιου Αναδόχου που έχει τη μορφή ΝΑΙ/ΟΧΙ εάν η αντίστοιχη προδιαγραφή πληρούται ή όχι από την Προσφορά ή ένα αριθμητικό μέγεθος που δηλώνει την ποσότητα του αντίστοιχου χαρακτηριστικού στην Προσφορά. Απλή κατάφαση ή επεξήγηση δεν αποτελεί απόδειξη πλήρωσης της προδιαγραφής και η αρμόδια Επιτροπή έχει την υποχρέωση ελέγχου και επιβεβαίωσης της πλήρωσης της απαίτησης.

Στη στήλη «ΠΑΡΑΠΟΜΠΗ» θα καταγραφεί με ποινή αποκλεισμού η σαφής παραπομπή σε Παράρτημα της Τεχνικής Προσφοράς το οποίο θα περιλαμβάνει αριθμημένα Τεχνικά Φυλλάδια κατασκευαστών, ή αναλυτικές τεχνικές περιγραφές των υπηρεσιών, του εξοπλισμού ή του τρόπου διασύνδεσης και λειτουργίας ή αναφορές μεθοδολογίας εγκατάστασης και υποστήριξης κλπ., που κατά την κρίση του υποψηφίου Αναδόχου τεκμηριώνουν τα στοιχεία των Πινάκων Συμμόρφωσης. Στην αρχή του Παραρτήματος καταγράφεται αναλυτικός πίνακας των περιεχομένων του.

Είναι ιδιαίτερα επιθυμητή η πληρέστερη συμπλήρωση των παραπομπών, οι οποίες πρέπει να είναι κατά το δυνατόν συγκεκριμένες (π.χ. Τεχνικό Φυλλάδιο 3, Σελ. 4 Παράγραφος 4, κ.λπ.). Αντίστοιχα στο τεχνικό φυλλάδιο ή στη σχετική αναφορά, μεθοδολογικό εργαλείο, τεχνική κτλ θα υπογραμμιστεί το σημείο που τεκμηριώνει τη συμφωνία ή υπερκάλυψη και θα σημειωθεί η αντίστοιχη παράγραφος του Πίνακα Συμμόρφωσης στην οποία καταγράφεται η ζητούμενη προδιαγραφή (π.χ. Προδ. 4.18).

Τονίζεται ότι είναι υποχρεωτική με ποινή αποκλεισμού η απάντηση σε όλα τα σημεία των ΠΙΝΑΚΩΝ ΣΥΜΜΟΡΦΩΣΗΣ, η παροχή όλων των πληροφοριών που ζητούνται, καθώς και η ΠΑΡΑΠΟΜΠΗ στην Τεχνική Προσφορά.

Η αρμόδια Επιτροπή Διενέργειας και Αξιολόγησης θα αξιολογήσει τα παρεχόμενα από τους υποψήφιους Αναδόχους στοιχεία κατά τον έλεγχο των Τεχνικών Προσφορών.

Σε περίπτωση που δεν έχει συμπληρωθεί η στήλη «ΑΠΑΝΤΗΣΗ», για έστω και έναν από τους όρους στον πίνακα συμμόρφωσης, τότε θεωρείται ότι δεν υπάρχει απάντηση στο σχετικό όρο.

Οι Οικονομικοί Φορείς συντάσσουν την τεχνική προσφορά τους και υποβάλλουν ψηφιακά υπογεγραμμένα τα σχετικά ηλεκτρονικά αρχεία της Τεχνικής Προσφοράς σύμφωνα με την παράγραφο 2.4.3 Περιεχόμενα Φακέλου «Δικαιολογητικά Συμμετοχής - Τεχνική Προσφορά» της παρούσας (σε συμπιεσμένη μορφή και κατά προτίμηση σε ένα (1) αρχείο pdf).

Οι οικονομικοί φορείς αναφέρουν το τμήμα της σύμβασης που προτίθενται να αναθέσουν υπό μορφή υπεργολαβίας σε τρίτους, καθώς και τους υπεργολάβους που προτείνουν.

Οι υποψήφιοι Οικονομικοί Φορείς συντάσσουν την τεχνική προσφορά τους και υποβάλλουν ψηφιακά υπογεγραμμένα τα σχετικά ηλεκτρονικά αρχεία της Τεχνικής Προσφοράς σύμφωνα με την παράγραφο 2.4.3 Περιεχόμενα Φακέλου «Δικαιολογητικά Συμμετοχής» της παρούσας (σε συμπιεσμένη μορφή και κατά προτίμηση σε ένα (1) αρχείο pdf). Ο Οικονομικός Φορέας δύναται να καταχωρίσει ηλεκτρονικά αρχεία άλλων μορφό-τυπων, εφόσον αυτό απαιτείται ή κρίνεται απαραίτητο για την καλύτερη αποτύπωση, αξιολόγηση ή αξιοποίηση της πληροφορίας που αυτό περιέχει (ενδεικτικά: χρονοπρογραμματισμός έργου σε μορφότυπο MPP/MPX, υπολογιστικά φύλλα σε μορφότυπο XLS/XLSX, βίντεο σε μορφότυπο MPG/AVI/MP4 κ.α.). Οι οικονομικοί φορείς αναφέρουν το τμήμα της σύμβασης που προτίθενται να αναθέσουν υπό μορφή υπεργολαβίας σε τρίτους, καθώς και τους υπεργολάβους που προτείνουν

2.4.4 Περιεχόμενα Φακέλου «Οικονομική Προσφορά» / Τρόπος σύνταξης και υποβολής οικονομικών προσφορών

Η Οικονομική Προσφορά συντάσσεται σύμφωνα με τα οριζόμενα στο ΠΑΡΑΡΤΗΜΑ IV της Διακήρυξης. Οι πίνακες οικονομικής προσφοράς είναι διαθέσιμοι από την Αναθέτουσα Αρχή σε ηλεκτρονική μορφή μέσω του ΕΣΗΔΗΣ.

Η οικονομική προσφορά υποβάλλεται ηλεκτρονικά, επί ποινή αποκλεισμού στον υποφάκελο «Οικονομική Προσφορά» και συντάσσεται συμπληρώνοντας την αντίστοιχη ειδική ηλεκτρονική φόρμα του συστήματος. Στη συνέχεια, το σύστημα παράγει σχετικό ηλεκτρονικό αρχείο, σε μορφή pdf, το οποίο υπογράφεται ψηφιακά και υποβάλλεται από τον προσφέροντα. Τα στοιχεία που περιλαμβάνονται στην ειδική ηλεκτρονική φόρμα του συστήματος και του παραγόμενου ψηφιακά υπογεγραμμένου ηλεκτρονικού αρχείου πρέπει να ταυτίζονται. Σε αντίθετη περίπτωση, το σύστημα παράγει σχετικό μήνυμα και ο προσφέρων καλείται να παράξει εκ νέου το ηλεκτρονικό αρχείο pdf.

Εφόσον η οικονομική προσφορά δεν έχει αποτυπωθεί στο σύνολό της [σύμφωνα με τους Πίνακες Οικονομικής Προσφοράς στις ειδικές ηλεκτρονικές φόρμες του συστήματος, ο προσφέρων επισυνάπτει, ψηφιακά υπογεγραμμένα, τα σχετικά ηλεκτρονικά αρχεία (Πίνακες Οικονομικής Προσφοράς)].

Οι τιμές δίνονται αποκλειστικά σε ευρώ. Στην τιμή περιλαμβάνονται οι υπέρ τρίτων κρατήσεις, ως και κάθε άλλη επιβάρυνση, σύμφωνα με την κείμενη νομοθεσία, μη συμπεριλαμβανομένου Φ.Π.Α., για την παροχή των υπηρεσιών στον τόπο και με τον τρόπο που προβλέπεται στα έγγραφα της σύμβασης.

Οι υπέρ τρίτων κρατήσεις υπόκεινται στο εκάστοτε ισχύον αναλογικό τέλος χαρτοσήμου και στην επ' αυτού εισφορά υπέρ ΟΓΑ.

Επισημαίνεται ότι το εκάστοτε ποσοστό ΦΠΑ επί τοις εκατό, της ανωτέρω τιμής θα υπολογίζεται αυτόματα από το σύστημα.

Σε ιδιαίτερη στήλη των ως άνω τιμών, ο υποψήφιος Ανάδοχος θα καθορίζει το ποσό με το οποίο θα επιβαρύνει αθροιστικά τις τιμές αυτές με τον ΦΠΑ. Σε περίπτωση που αναφέρεται εσφαλμένος ΦΠΑ αυτός θα διορθώνεται από την αρμόδια Επιτροπή Διενέργειας και Αξιολόγησης.

Σε περίπτωση που ο υποψήφιος Ανάδοχος κάνει έκπτωση, οι τιμές που θα αναφέρονται στους Πίνακες Οικονομικής Προσφοράς για κάθε προσφερόμενο είδος θα είναι οι τελικές τιμές μετά την έκπτωση. Επίσης δεν επιτρέπονται στην Οικονομική Προσφορά συνολικές εκπτώσεις σε επί επιμέρους αθροίσματα ή επί του συνολικού τιμήματος της Προσφοράς.

Από την Οικονομική Προσφορά πρέπει να προκύπτει σαφώς η τιμή μονάδας για κάθε προσφερόμενο είδος ή υπηρεσία για να μπορεί να προσδιορίζεται το ακριβές κόστος, σε περίπτωση αυξομείωσης φυσικού αντικείμενου.. Προσφερόμενο είδος ή υπηρεσία που αναφέρεται στην Οικονομική Προσφορά χωρίς τιμή, θεωρείται ότι προσφέρεται με μηδενική αξία.

Η τιμή χωρίς ΦΠΑ θα λαμβάνεται για τη σύγκριση των Προσφορών.

Σε περίπτωση λογιστικής ασυμφωνίας μεταξύ της τιμής μονάδας και της συνολικής τιμής, υπερισχύει η τιμή μονάδας.

Οι προσφερόμενες τιμές είναι σταθερές καθ' όλη τη διάρκεια της σύμβασης και δεν αναπροσαρμόζονται.

Σε περίπτωση που ζητηθεί παράταση της διάρκειας της Προσφοράς, οι υποψήφιοι δεν δικαιούνται, κατά τη γνωστοποίηση της συγκατάθεσής τους για την παράταση αυτή, να υποβάλλουν νέους πίνακες τιμών ή να τους τροποποιήσουν. Η Αναθέτουσα Αρχή διατηρεί το δικαίωμα να ζητήσει από τους συμμετέχοντες στοιχεία απαραίτητα για την τεκμηρίωση των προσφερόμενων τιμών, οι δε συμμετέχοντες υποχρεούνται να τα παρέχουν.

Ως απαράδεκτες θα απορρίπτονται προσφορές στις οποίες: α) δεν δίνεται τιμή σε ΕΥΡΩ ή καθορίζεται σχέση ΕΥΡΩ προς ξένο νόμισμα, β) δεν προκύπτει με σαφήνεια η προσφερόμενη τιμή, με την επιφύλαξη του άρθρου 102 του ν. 4412/2016, γ) η τιμή υπερβαίνει τον προϋπολογισμό της σύμβασης που καθορίζεται και τεκμηριώνεται από την αναθέτουσα αρχή στην παρ. 1.3 της παρούσας διακήρυξης.

2.4.5 Χρόνος ισχύος των προσφορών

Οι υποβαλλόμενες προσφορές ισχύουν και δεσμεύουν τους οικονομικούς φορείς για διάστημα **δώδεκα (12) μηνών** από την επόμενη της της καταληκτικής ημερομηνίας υποβολής προσφορών.

Προσφορά η οποία ορίζει χρόνο ισχύος μικρότερο από τον ανωτέρω προβλεπόμενο απορρίπτεται.

Η ισχύς της προσφοράς μπορεί να παρατείνεται εγγράφως, εφόσον τούτο ζητηθεί από την αναθέτουσα αρχή, πριν από τη λήξη της, με αντίστοιχη παράταση της εγγυητικής επιστολής συμμετοχής σύμφωνα με τα οριζόμενα στο άρθρο 72 παρ. 1 α του ν. 4412/2016 και την παράγραφο 2.2.2. της παρούσας, κατ' ανώτατο όριο για χρονικό διάστημα ίσο με την προβλεπόμενη ως άνω αρχική διάρκεια. Σε περίπτωση αιτήματος της αναθέτουσας αρχής για παράταση της ισχύος της

προσφοράς, για τους οικονομικούς φορείς, που αποδέχτηκαν την παράταση, πριν τη λήξη ισχύος των προσφορών τους, οι προσφορές ισχύουν και τους δεσμεύουν για το επιπλέον αυτό χρονικό διάστημα.

Μετά τη λήξη και του παραπάνω ανώτατου ορίου χρόνου παράτασης ισχύος της προσφοράς, τα αποτελέσματα της διαδικασίας ανάθεσης ματαιώνονται, εκτός αν η αναθέτουσα αρχή κρίνει, κατά περίπτωση, αιτιολογημένα, ότι η συνέχιση της διαδικασίας εξυπηρετεί το δημόσιο συμφέρον, οπότε οι οικονομικοί φορείς που συμμετέχουν στη διαδικασία μπορούν να επιλέξουν είτε να παρατείνουν την προσφορά και την εγγύηση συμμετοχής τους, εφόσον τους ζητηθεί πριν την πάροδο του ανωτέρω ανώτατου ορίου παράτασης της προσφοράς τους είτε όχι. Στην τελευταία περίπτωση, η διαδικασία συνεχίζεται με όσους παρέτειναν τις προσφορές τους και αποκλείονται οι λοιποί οικονομικοί φορείς.

Σε περίπτωση που λήξει ο χρόνος ισχύος των προσφορών και δεν ζητηθεί παράταση της προσφοράς, η αναθέτουσα αρχή δύναται με αιτιολογημένη απόφασή της, εφόσον η εκτέλεση της σύμβασης εξυπηρετεί το δημόσιο συμφέρον, να ζητήσει εκ των υστέρων από τους οικονομικούς φορείς που συμμετέχουν στη διαδικασία να παρατείνουν την προσφορά τους.

2.4.6 Λόγοι απόρριψης προσφορών

Η αναθέτουσα αρχή με βάση τα αποτελέσματα του ελέγχου και της αξιολόγησης των προσφορών, απορρίπτει, σε κάθε περίπτωση, προσφορά:

α) η οποία, με την επιφύλαξη του άρθρου 102 του ν. 4412/2016 περί συμπλήρωσης, αποκλίνει από απαραίτους όρους περί σύνταξης και υποβολής της προσφοράς, ή δεν υποβάλλεται εμπρόθεσμα με τον τρόπο και με το περιεχόμενο που ορίζεται στην παρούσα και συγκεκριμένα στις παραγράφους 2.4.1 (Γενικοί όροι υποβολής προσφορών), 2.4.2. (Χρόνος και τρόπος υποβολής προσφορών), 2.4.3. (Περιεχόμενο φακέλων δικαιολογητικών συμμετοχής, τεχνικής προσφοράς), ειδικά ως προς τους όρους, οι οποίοι ρητώς έχουν καθοριστεί, επί ποινή αποκλεισμού, στην παρούσα Διακήρυξη 2.4.4. (Περιεχόμενο φακέλου οικονομικής προσφοράς, τρόπος σύνταξης και υποβολής οικονομικών προσφορών), ειδικά ως προς τους όρους, οι οποίοι ρητώς έχουν καθοριστεί, επί ποινή αποκλεισμού, στην παρούσα Διακήρυξη 2.4.5. (Χρόνος ισχύος προσφορών), 3.1. (Αποσφράγιση και αξιολόγηση προσφορών), 3.2 (Πρόσκληση υποβολής δικαιολογητικών προσωρινού αναδόχου) της παρούσας,

β) η οποία περιέχει ατελείς, ελλιπείς, ασαφείς ή λανθασμένες πληροφορίες ή τεκμηρίωση, συμπεριλαμβανομένων των πληροφοριών που περιέχονται στο ΕΕΕΣ, εφόσον αυτές δεν επιδέχονται συμπλήρωσης, διόρθωσης, αποσαφήνισης ή διευκρίνισης ή, εφόσον επιδέχονται, δεν έχουν αποκατασταθεί από τον προσφέροντα, εντός της προκαθορισμένης προθεσμίας, σύμφωνα το άρθρο 102 του ν. 4412/2016 και την παρ. 3.1.2.1 της παρούσας διακήρυξης,

γ) για την οποία ο προσφέρων δεν παράσχει τις απαιτούμενες εξηγήσεις, εντός της προκαθορισμένης προθεσμίας ή η εξήγηση δεν είναι αποδεκτή από την αναθέτουσα αρχή σύμφωνα με την παρ. 3.1.2.1 της παρούσας και τα άρθρα 102 και 103 του ν. 4412/2016,

δ) η οποία είναι εναλλακτική προσφορά

ε) η οποία υποβάλλεται από έναν προσφέροντα που έχει υποβάλλει δύο ή περισσότερες προσφορές. Ο περιορισμός αυτός ισχύει, υπό τους όρους της παραγράφου 2.2.3.4 περ.γ της παρούσας (περ. γ' της παρ. 4 του άρθρου 73 του ν. 4412/2016) και στην περίπτωση ενώσεων οικονομικών φορέων με κοινά μέλη, καθώς και στην περίπτωση οικονομικών φορέων που συμμετέχουν είτε αυτοτελώς είτε ως μέλη ενώσεων,

στ) η οποία είναι υπό αίρεση,

ζ) η οποία θέτει όρο αναπροσαρμογής,

η) για την οποία ο προσφέρων δεν παράσχει, εντός αποκλειστικής προθεσμίας είκοσι (20) ημερών από την κοινοποίηση σε αυτόν σχετικής πρόσκλησης της αναθέτουσας αρχής, εξηγήσεις αναφορικά με την τιμή ή το κόστος που προτείνει σε αυτήν, στην περίπτωση που η προσφορά του φαίνεται ασυνήθιστα χαμηλή σε σχέση με τις υπηρεσίες, σύμφωνα με την παρ. 1 του άρθρου 88 του ν.4412/2016,

θ) εφόσον διαπιστωθεί ότι είναι ασυνήθιστα χαμηλή διότι δε συμμορφώνεται με τις ισχύουσες υποχρεώσεις της παρ. 2 του άρθρου 18 του ν.4412/2016,

ι) η οποία παρουσιάζει αποκλίσεις ως προς τους όρους και τις τεχνικές προδιαγραφές της σύμβασης που έχουν ρητώς καθοριστεί, επί ποινή αποκλεισμού, στην παρούσα Διακήρυξη,

ια) η οποία παρουσιάζει ελλείψεις ως προς τα δικαιολογητικά που ζητούνται από τα έγγραφα της παρούσας διακήρυξης, εφόσον αυτές δεν θεραπευτούν από τον προσφέροντα με την υποβολή ή τη συμπλήρωσή τους, εντός της προκαθορισμένης προθεσμίας, σύμφωνα με τα άρθρα 102 και 103 του ν.4412/2016,

ιβ) εάν από τα δικαιολογητικά του άρθρου 103 του ν. 4412/2016, που προσκομίζονται από τον προσωρινό ανάδοχο, δεν αποδεικνύεται η μη συνδρομή των λόγων αποκλεισμού της παραγράφου 2.2.3 της παρούσας ή η πλήρωση μιας ή περισσότερων από τις απαιτήσεις των κριτηρίων ποιοτικής επιλογής, σύμφωνα με τις παραγράφους 2.2.4. επ., περί κριτηρίων επιλογής,

ιγ) εάν κατά τον έλεγχο των ως άνω δικαιολογητικών του άρθρου 103 του ν.4412/2016, διαπιστωθεί ότι τα στοιχεία που δηλώθηκαν, σύμφωνα με το άρθρο 79 του ν. 4412/2016, είναι εκ προθέσεως απατηλά, ή ότι έχουν υποβληθεί πλαστά αποδεικτικά στοιχεία

3. ΔΙΕΝΕΡΓΕΙΑ ΔΙΑΔΙΚΑΣΙΑΣ - ΑΞΙΟΛΟΓΗΣΗ ΠΡΟΣΦΟΡΩΝ

3.1 Αποσφράγιση και αξιολόγηση προσφορών

3.1.1 Ηλεκτρονική αποσφράγιση προσφορών

Το πιστοποιημένο στο ΕΣΗΔΗΣ, για την αποσφράγιση των προσφορών αρμόδιο όργανο της Αναθέτουσας Αρχής, ήτοι η Επιτροπή Διενέργειας και Αξιολόγησης του Διαγωνισμού (**εφεξής Επιτροπή Διαγωνισμού**), προβαίνει στην έναρξη της διαδικασίας ηλεκτρονικής αποσφράγισης των φακέλων των προσφορών, κατά το άρθρο 100 του ν. 4412/2016, ακολουθώντας τα εξής στάδια:

- Ηλεκτρονική Αποσφράγιση του (υπό)φακέλου «Δικαιολογητικά Συμμετοχής-Τεχνική Προσφορά την **dd.mm.yyyy και ώρα hh:mm**.
- Ηλεκτρονική Αποσφράγιση του (υπό)φακέλου «Οικονομική Προσφορά» την ημερομηνία και ώρα που θα ορίσει η Αναθέτουσα Αρχή.

Σε κάθε στάδιο τα στοιχεία των προσφορών που αποσφραγίζονται είναι καταρχήν προσβάσιμα μόνο στα μέλη της Επιτροπής Διαγωνισμού και στην Αναθέτουσα Αρχή.

3.1.2 Αξιολόγηση προσφορών

3.1.2.1 Μετά την κατά περίπτωση ηλεκτρονική αποσφράγιση των προσφορών η Αναθέτουσα Αρχή προβαίνει στην αξιολόγηση αυτών, μέσω των αρμόδιων πιστοποιημένων στο ΕΣΗΔΗΣ οργάνων της, εφαρμοζόμενων κατά τα λοιπά των κειμένων διατάξεων.

Η αναθέτουσα αρχή, τηρώντας τις αρχές της ίσης μεταχείρισης και της διαφάνειας, ζητά από τους προσφέροντες οικονομικούς φορείς, όταν οι πληροφορίες ή η τεκμηρίωση που πρέπει να υποβάλλονται είναι ή εμφανίζονται ελλιπείς ή λανθασμένες, συμπεριλαμβανομένων εκείνων στο ΕΕΕΣ, ή όταν λείπουν συγκεκριμένα έγγραφα, να υποβάλλουν, να συμπληρώνουν, να αποσαφηνίζουν ή να ολοκληρώνουν τις σχετικές πληροφορίες ή τεκμηρίωση, εντός προθεσμίας όχι μικρότερης των δέκα (10) ημερών και όχι μεγαλύτερης των είκοσι (20) ημερών από την ημερομηνία κοινοποίησης σε αυτούς της σχετικής πρόσκλησης. Η συμπλήρωση ή η αποσαφήνιση ζητείται και γίνεται αποδεκτή υπό την προϋπόθεση ότι δεν τροποποιείται η προσφορά του οικονομικού φορέα και ότι αφορά σε στοιχεία ή δεδομένα, των οποίων είναι αντικειμενικά εξακριβώσιμος ο προγενέστερος χαρακτήρας σε σχέση με το πέρας της καταληκτικής προθεσμίας παραλαβής προσφορών. Τα ανωτέρω ισχύουν κατ' αναλογία και για τυχόν ελλείψεις δηλώσεις, υπό την προϋπόθεση ότι βεβαιώνουν γεγονότα αντικειμενικά εξακριβώσιμα⁶.

Επισημαίνεται ότι οι διευκρινίσεις/ συμπληρώσεις, κατ' εφαρμογή της παρούσας παραγράφου, σύμφωνα με τα οριζόμενα στις διατάξεις του άρθρου 102 του ν.4412/2016, ζητούνται από την αρμόδια Επιτροπή Αξιολόγησης των Προσφορών (Επιτροπή Διενέργειας Διαγωνισμού), μέσω της λειτουργικότητας «Επικοινωνία»:

- είτε από την Επιτροπή, μέσω του πιστοποιημένου χρήστη της παρούσας ηλεκτρονικής διαδικασίας (χειριστή του διαγωνισμού), χωρίς τη σύνταξη διακριτού εγγράφου

⁶ Άρθρο 102 του ν. 4412/2016. Πρβλ και έκθεση συνεπειών ρυθμίσεων επί του άρθρου 42 του ν. 4781/2021

- είτε, με αποστολή διακριτού εγγράφου της Επιτροπής, μέσω του πιστοποιημένου χρήστη της παρούσας ηλεκτρονικής διαδικασίας (χειριστή του διαγωνισμού), χωρίς, στην περίπτωση αυτή, να απαιτείται περαιτέρω έγκρισή του από το αποφαινόμενο όργανο.

Σημειώνεται ότι, όσο διαρκεί η διαδικασία αξιολόγησης των προσφορών και μέχρι την αποστολή των σχετικών πρακτικών της Επιτροπής στον χειριστή του διαγωνισμού, προς έκδοση των σχετικών αποφάσεων, οι διευκρινίσεις ζητούνται από την Επιτροπή και δεν υπόκεινται σε προηγούμενη έγκριση του αποφαινόμενου οργάνου.

Σε κάθε περίπτωση, μετά την ολοκλήρωση της διαδικασίας αξιολόγησης, εκ μέρους της Επιτροπής και τη διαβίβαση των σχετικών πρακτικών προς το αποφαινόμενο όργανο, το τελευταίο, δύναται, κατά την κρίση του, να ζητεί διευκρινίσεις, από τους προσφέροντες, για στοιχεία των προσφορών, για τα οποία δεν ζητήθηκαν, είτε ακόμη και για στοιχεία, για τα οποία έχει ήδη γνωμοδοτήσει σχετικώς η Επιτροπή.

Το αποφαινόμενο όργανο διατηρεί το δικαίωμα να αναπέμψει στην Επιτροπή προς εξέταση και περαιτέρω διευκρινίσεις οποιοδήποτε ζήτημα, κατά την κρίση της, χρήζει διευκρινίσεων/συμπληρώσεων.

Τα ανωτέρω ισχύουν και ως προς τα αιτήματα παροχής διευκρινίσεων-συμπληρώσεων, σε περιπτώσεις ασυνήθιστα χαμηλών προσφορών, καθώς και στο στάδιο της υποβολής των δικαιολογητικών κατακύρωσης του προσωρινού αναδόχου⁷

Ειδικότερα :

α) Η Επιτροπή Διαγωνισμού εξετάζει αρχικά την προσκόμιση της εγγύησης συμμετοχής, σύμφωνα με την παρ. 1 του άρθρου 72. Σε περίπτωση παράλειψης προσκόμισης, είτε της εγγύησης συμμετοχής ηλεκτρονικής έκδοσης, μέχρι την καταληκτική ημερομηνία υποβολής προσφορών, είτε του πρωτοτύπου της έντυπης εγγύησης συμμετοχής, μέχρι την ημερομηνία και ώρα αποσφράγισης, η Επιτροπή Διαγωνισμού συντάσσει πρακτικό στο οποίο εισηγείται την απόρριψη της προσφοράς ως απαράδεκτης.

Στη συνέχεια εκδίδεται από την αναθέτουσα αρχή απόφαση, με την οποία επικυρώνεται το ανωτέρω πρακτικό. Η απόφαση απόρριψης της προσφοράς του παρόντος εδαφίου εκδίδεται πριν από την έκδοση οποιασδήποτε άλλης απόφασης σχετικά με την αξιολόγηση των προσφορών της οικείας διαδικασίας ανάθεσης σύμβασης και κοινοποιείται σε όλους τους προσφέροντες με επιμέλεια αυτής μέσω της λειτουργικότητας της «Επικοινωνίας» του ηλεκτρονικού διαγωνισμού στο ΕΣΗΔΗΣ.

Κατά της εν λόγω απόφασης χωρεί προδικαστική προσφυγή, σύμφωνα με τα οριζόμενα στην παράγραφο 3.4 της παρούσας.

Η αναθέτουσα αρχή επικοινωνεί παράλληλα με τους φορείς που φέρονται να έχουν εκδώσει τις εγγυητικές επιστολές, προκειμένου να διαπιστώσει την εγκυρότητά τους.

β) Μετά την έκδοση της ανωτέρω απόφασης, η Επιτροπή Διαγωνισμού προβαίνει αρχικά στον έλεγχο των δικαιολογητικών συμμετοχής και εν συνεχεία στην αξιολόγηση και βαθμολόγηση των τεχνικών προσφορών των προσφερόντων, των οποίων τα δικαιολογητικά συμμετοχής έκρινε

⁷ Πρβλ. άρθρα 100 ν. 4412/2016, σε συνδυασμό με άρθρο 16 παρ. 3.2 της «ΚΥΑ ΕΣΗΔΗΣ Προμήθειες και Υπηρεσίες

πλήρη. Η αξιολόγηση και βαθμολόγηση γίνονται σύμφωνα με τα σχετικώς προβλεπόμενα στον ν.4412/2016 και τους όρους της παρούσας. Η διαδικασία αξιολόγησης ολοκληρώνεται με την καταχώριση σε πρακτικό των προσφερόντων, των αποτελεσμάτων του ελέγχου και της αξιολόγησης των δικαιολογητικών συμμετοχής, των αποτελεσμάτων της αξιολόγησης των τεχνικών προσφορών, της βαθμολόγησης των αποδεκτών τεχνικών προσφορών με βάση τα κριτήρια αξιολόγησης των παραγράφων 2.3.1 και 2.3.2 της παρούσας.

Τα αποτελέσματα των εν λόγω σταδίων («Δικαιολογητικά Συμμετοχής» & «Τεχνική Προσφορά» επικυρώνονται με απόφαση του αποφαινόμενου οργάνου της αναθέτουσας αρχής, η οποία κοινοποιείται στους προσφέροντες, εκτός από όσους αποκλείστηκαν οριστικά δυνάμει της παρ. 1 του άρθρου 72 του ν. 4412/2016, μέσω της λειτουργικότητας της «Επικοινωνίας» του ΕΣΗΔΗΣ. Μετά από την έκδοση και κοινοποίηση της ανωτέρω απόφασης, οι προσφέροντες λαμβάνουν γνώση των λοιπών συμμετεχόντων στη διαδικασία και των στοιχείων που υποβλήθηκαν από αυτούς.

Κατά της εν λόγω απόφασης χωρεί προδικαστική προσφυγή, σύμφωνα με τα οριζόμενα στην παράγραφο 3.4 της παρούσας.

γ) Μετά την ολοκλήρωση της αξιολόγησης, σύμφωνα με τα ανωτέρω, αποσφραγίζονται, κατά την ορισθείσα ημερομηνία και ώρα οι φάκελοι των οικονομικών προσφορών εκείνων των προσφερόντων που δεν έχουν απορριφθεί σύμφωνα με τα ανωτέρω.

δ) Η Επιτροπή Διαγωνισμού προβαίνει στην αξιολόγηση των οικονομικών προσφορών που αποσφραγίστηκαν και συντάσσει πρακτικό στο οποίο καταχωρούνται οι προσφορές κατά σειρά κατάταξης, με βάση τη συνολική βαθμολογία τους, καθώς και η αιτιολογημένη εισήγησή της για την αποδοχή ή απόρριψή τους και την ανάδειξη του προσωρινού αναδόχου.

Εάν οι προσφορές φαίνονται ασυνήθιστα χαμηλές σε σχέση με το αντικείμενο της σύμβασης, η αναθέτουσα αρχή απαιτεί από τους οικονομικούς φορείς, μέσω της λειτουργικότητας της «Επικοινωνίας» του ηλεκτρονικού διαγωνισμού στο ΕΣΗΔΗΣ, να εξηγήσουν την τιμή ή το κόστος που προτείνουν στην προσφορά τους, εντός αποκλειστικής προθεσμίας, είκοσι (20) ημερών από την κοινοποίηση της σχετικής πρόσκλησης. Στην περίπτωση αυτή εφαρμόζονται τα άρθρα 88 και 89 ν. 4412/2016. Εάν τα παρεχόμενα στοιχεία δεν εξηγούν κατά τρόπο ικανοποιητικό το χαμηλό επίπεδο της τιμής ή του κόστους που προτείνεται, η προσφορά απορρίπτεται ως μη κανονική. Σε κάθε περίπτωση η κρίση της Α.Α. σχετικά με τις ασυνήθιστα χαμηλές προσφορές και την αποδοχή ή όχι των σχετικών εξηγήσεων εκ μέρους των προσφερόντων ενσωματώνεται στην κατωτέρω ενιαία απόφαση.

Στην περίπτωση ισοδύναμων προφορών, δηλαδή προσφορών με την ίδια συνολική τελική βαθμολογία μεταξύ δύο ή περισσότερων προσφερόντων, η ανάθεση γίνεται στην προσφορά με τη μεγαλύτερη βαθμολογία τεχνικής προσφοράς.

Αν οι ισοδύναμες προσφορές έχουν την ίδια βαθμολογία τεχνικής προσφοράς η αναθέτουσα αρχή επιλέγει τον ανάδοχο με κλήρωση μεταξύ των οικονομικών φορέων που υπέβαλαν τις ισοδύναμες προσφορές. Η κλήρωση γίνεται ενώπιον της Επιτροπής του Διαγωνισμού και παρουσία αυτών των οικονομικών φορέων. Επισημαίνεται ότι τα αποτελέσματα της κλήρωσης ενσωματώνονται ομοίως στην κατωτέρω απόφαση.

Στη συνέχεια, εφόσον το αποφαινόμενο όργανο της αναθέτουσας αρχής εγκρίνει το ανωτέρω πρακτικό κατάταξης των προσφορών, εκδίδεται απόφαση για τα αποτελέσματα του εν λόγω

σταδίου και η αναθέτουσα αρχή προσκαλεί εγγράφως, μέσω της λειτουργικότητας της «Επικοινωνίας» του ηλεκτρονικού διαγωνισμού στο ΕΣΗΔΗΣ, τον πρώτο σε κατάταξη προσφέροντα, στον οποίον πρόκειται να γίνει η κατακύρωση («προσωρινός ανάδοχος»), να υποβάλει τα δικαιολογητικά κατακύρωσης, σύμφωνα με όσα ορίζονται στο άρθρο 103 και την παρ. 3.2 της παρούσας, περί πρόσκλησης για υποβολή δικαιολογητικών. Η απόφαση έγκρισης του πρακτικού κατάταξης προσφορών δεν κοινοποιείται στους προσφέροντες δεν αναρτάται στο ΚΗΜΔΗΣ και στη «ΔΙΑΥΓΕΙΑ» και ενσωματώνεται στην απόφαση κατακύρωσης .

Σε κάθε περίπτωση, όταν εξ αρχής έχει υποβληθεί μία προσφορά, τα αποτελέσματα όλων των σταδίων της διαδικασίας ανάθεσης, ήτοι Δικαιολογητικών Συμμετοχής, Τεχνικής Προσφοράς και Οικονομικής Προσφοράς, επικυρώνονται με την απόφαση κατακύρωσης του άρθρου 105 του ν. 4412/2016, σύμφωνα με την παράγραφο 3.3 της παρούσας, που εκδίδεται μετά το πέρας και του τελευταίου σταδίου της διαδικασίας. Κατά της ανωτέρω απόφασης χωρεί προδικαστική προσφυγή ενώπιον της ΕΑΔΗΣΥ σύμφωνα με όσα προβλέπονται στην παράγραφο 3.4 της παρούσας.

3.2 Πρόσκληση υποβολής δικαιολογητικών προσωρινού αναδόχου

3.2.1 Δικαιολογητικά προσωρινού αναδόχου

Μετά την αξιολόγηση των προσφορών, η αναθέτουσα αρχή αποστέλλει σχετική ηλεκτρονική πρόσκληση στον προσφέροντα, στον οποίο πρόκειται να γίνει η κατακύρωση («προσωρινό ανάδοχο»), μέσω της λειτουργικότητας της «Επικοινωνίας» του ηλεκτρονικού διαγωνισμού στο ΕΣΗΔΗΣ και τον καλεί να υποβάλει εντός προθεσμίας δέκα (10) ημερών από την κοινοποίηση της σχετικής έγγραφης ειδοποίησης σε αυτόν, τα αποδεικτικά έγγραφα νομιμοποίησης και τα πρωτότυπα ή αντίγραφα όλων των δικαιολογητικών που περιγράφονται στην παράγραφο 2.2.9.2. της παρούσας διακήρυξης, ως αποδεικτικά στοιχεία για τη μη συνδρομή των λόγων αποκλεισμού της παραγράφου 2.2.3 της διακήρυξης, καθώς και για την πλήρωση των κριτηρίων ποιοτικής επιλογής των παραγράφων 2.2.4 - 2.2.8 αυτής.

Ειδικότερα, το σύνολο των στοιχείων και δικαιολογητικών της ως άνω παραγράφου αποστέλλονται από αυτόν σε μορφή ηλεκτρονικών αρχείων με μορφότυπο PDF, σύμφωνα με τα ειδικώς οριζόμενα στην παράγραφο 2.4.2.5 της παρούσας.

Εντός της προθεσμίας υποβολής των δικαιολογητικών κατακύρωσης και το αργότερο έως την τρίτη εργάσιμη ημέρα από την καταληκτική ημερομηνία ηλεκτρονικής υποβολής των δικαιολογητικών κατακύρωσης, προσκομίζονται με ευθύνη του οικονομικού φορέα, στην αναθέτουσα αρχή, σε έντυπη μορφή και σε κλειστό φάκελο, στον οποίο αναγράφεται ο αποστολέας, τα στοιχεία του Διαγωνισμού και ως παραλήπτης η Επιτροπή Διαγωνισμού, τα στοιχεία και δικαιολογητικά, τα οποία απαιτείται να προσκομισθούν σε έντυπη μορφή (ως πρωτότυπα ή ακριβή αντίγραφα), σύμφωνα με τα προβλεπόμενα στις διατάξεις της ως άνω παραγράφου 2.4.2.5.

Αν δεν προσκομισθούν τα παραπάνω δικαιολογητικά ή υπάρχουν ελλείψεις σε αυτά που υποβλήθηκαν, η αναθέτουσα αρχή καλεί τον προσωρινό ανάδοχο να προσκομίσει τα ελλείποντα δικαιολογητικά ή να συμπληρώσει τα ήδη υποβληθέντα ή να παράσχει διευκρινήσεις, με την έννοια του άρθρου 102 του ν. 4412/2016, εντός δέκα (10) ημερών από την κοινοποίηση της σχετικής πρόσκλησης σε αυτόν.

Ο προσωρινός ανάδοχος δύναται να υποβάλει αίτημα, μέσω της λειτουργικότητας της «Επικοινωνίας» του ηλεκτρονικού διαγωνισμού στο ΕΣΗΔΗΣ, προς την αναθέτουσα αρχή, για παράταση της ως άνω προθεσμίας, συνοδευόμενο από αποδεικτικά έγγραφα περί αίτησης χορήγησης δικαιολογητικών προσωρινού αναδόχου. Στην περίπτωση αυτή η αναθέτουσα αρχή παρατείνει την προθεσμία υποβολής αυτών, για όσο χρόνο απαιτηθεί για τη χορήγησή τους από τις αρμόδιες δημόσιες αρχές. Ο προσωρινός ανάδοχος μπορεί να αξιοποιεί τη δυνατότητα αυτή τόσο εντός της αρχικής προθεσμίας για την υποβολή δικαιολογητικών όσο και εντός της προθεσμίας για την προσκόμιση ελλειπόντων ή τη συμπλήρωση ήδη υποβληθέντων δικαιολογητικών, κατά το άρθρο 102 του ν. 4412/2016, ως ανωτέρω προβλέπεται. Η παρούσα ρύθμιση εφαρμόζεται αναλόγως και όταν η αναθέτουσα αρχή ζητήσει την προσκόμιση των δικαιολογητικών κατά τη διαδικασία αξιολόγησης των προσφορών ή αιτήσεων συμμετοχής και πριν από το στάδιο κατακύρωσης, κατ' εφαρμογή της διάταξης του πρώτου εδαφίου της παρ. 5 του άρθρου 79 του ν. 4412/2016, τηρουμένων των αρχών της ίσης μεταχείρισης και της διαφάνειας.

Απορρίπτεται η προσφορά του προσωρινού αναδόχου, καταπίπτει υπέρ της αναθέτουσας αρχής η εγγύηση συμμετοχής του και η κατακύρωση γίνεται στον προσφέροντα που υπέβαλε την αμέσως επόμενη πλέον συμφέρουσα από οικονομική άποψη προσφορά, τηρουμένης της ανωτέρω διαδικασίας, εάν:

- i) κατά τον έλεγχο των παραπάνω δικαιολογητικών διαπιστωθεί ότι τα στοιχεία που δηλώθηκαν με το Ευρωπαϊκό Ενιαίο Έγγραφο Σύμβασης (ΕΕΕΣ) είναι εκ προθέσεως απατηλά, ή έχουν υποβληθεί πλαστά αποδεικτικά στοιχεία, ή
- ii) δεν υποβληθούν στο προκαθορισμένο χρονικό διάστημα τα απαιτούμενα πρωτότυπα ή αντίγραφα των παραπάνω δικαιολογητικών, ή
- iii) από τα δικαιολογητικά που προσκομίσθηκαν νομίμως και εμπροθέσμως, δεν αποδεικνύεται η μη συνδρομή των λόγων αποκλεισμού σύμφωνα με την παράγραφο 2.2.3 (λόγοι αποκλεισμού) ή η πλήρωση μιας ή περισσότερων από τις απαιτήσεις των κριτηρίων ποιοτικής επιλογής σύμφωνα με τις παραγράφους 2.2.4 έως 2.2.8 (κριτήρια ποιοτικής επιλογής) της παρούσας,

Σε περίπτωση έγκαιρης και προσήκουσας ενημέρωσης της αναθέτουσας αρχής για μεταβολές στις προϋποθέσεις, τις οποίες ο προσωρινός ανάδοχος είχε δηλώσει με το Ευρωπαϊκό Ενιαίο Έγγραφο Σύμβασης (ΕΕΕΣ) ότι πληροί, οι οποίες μεταβολές επήλθαν ή για τις οποίες μεταβολές έλαβε γνώση μετά την δήλωση και μέχρι την ημέρα της σύναψης της σύμβασης (οψιγενείς μεταβολές), δεν καταπίπτει υπέρ της Αναθέτουσας Αρχής η εγγύηση συμμετοχής του.

Αν κανένας από τους προσφέροντες δεν υποβάλλει αληθή ή ακριβή δήλωση ή δεν προσκομίσει ένα ή περισσότερα από τα απαιτούμενα έγγραφα και δικαιολογητικά ή δεν αποδείξει ότι: α) δεν βρίσκεται σε μία από τις καταστάσεις της παραγράφου 2.2.3 της παρούσας διακήρυξης και β) πληροί τα σχετικά κριτήρια ποιοτικής επιλογής τα οποία έχουν καθοριστεί σύμφωνα με τις παραγράφους 2.2.4 -2.2.8 της παρούσας διακήρυξης, η διαδικασία ματαιώνεται.

Η διαδικασία ελέγχου των παραπάνω δικαιολογητικών ολοκληρώνεται με τη σύνταξη πρακτικού από την Επιτροπή του Διαγωνισμού, στο οποίο αναγράφεται η τυχόν συμπλήρωση δικαιολογητικών σύμφωνα με όσα ορίζονται ανωτέρω (παράγραφος 3.1.2.1.) και τη διαβίβασή του

στο αποφαινόμενο όργανο της αναθέτουσας αρχής για τη λήψη απόφασης είτε για την κατακύρωση της σύμβασης είτε για τη ματαίωση της διαδικασίας.

Επισημαίνεται ότι, η αναθέτουσα αρχή, αιτιολογημένα και κατόπιν γνώμης της αρμόδιας επιτροπής του διαγωνισμού, μπορεί να κατακυρώσει τη σύμβαση για ολόκληρη ή μεγαλύτερη ή μικρότερη ποσότητα των παρεχόμενων υπηρεσιών από αυτή που καθορίζεται στην παρούσα σε ποσοστό έως 120% στην περίπτωση της μεγαλύτερης ποσότητας και έως 80% στην περίπτωση μικρότερης ποσότητας.

3.3 Κατακύρωση - σύναψη σύμβασης

3.3.1. Τα αποτελέσματα του ελέγχου των παραπάνω δικαιολογητικών κατακύρωσης και της εισήγησης της Επιτροπής Διαγωνισμού επικυρώνονται με την απόφαση κατακύρωσης, στην οποία ενσωματώνεται η απόφαση έγκρισης του πρακτικού κατάταξης των προσφερόντων και ανάδειξης προσωρινού αναδόχου, σε συνέχεια της αξιολόγησης των οικονομικών προσφορών τους.

Η αναθέτουσα αρχή κοινοποιεί, μέσω της λειτουργικότητας της «Επικοινωνίας» στο ΕΣΗΔΗΣ, σε όλους τους οικονομικούς φορείς που έλαβαν μέρος στη διαδικασία ανάθεσης, εκτός από όσους αποκλείστηκαν οριστικά, ιδίως δυνάμει της παρ. 1 του άρθρου 72 του ν. 4412/2016, την απόφαση κατακύρωσης, στην οποία αναφέρονται υποχρεωτικά οι προθεσμίες για την αναστολή της σύναψης σύμβασης, σύμφωνα με τα άρθρα 360 έως 372 του ν. 4412/2016, μαζί με αντίγραφο των πρακτικών κατάταξης των προσφερόντων και ανάδειξης προσωρινού αναδόχου, και, επιπλέον, αναρτά τα δικαιολογητικά του προσωρινού αναδόχου στα «Συνημμένα Ηλεκτρονικού Διαγωνισμού».

Μετά την έκδοση και κοινοποίηση της απόφασης κατακύρωσης οι προσφέροντες λαμβάνουν γνώση των οικονομικών προσφορών που αποσφραγίστηκαν, της κατάταξης των προσφορών και των υποβληθέντων δικαιολογητικών κατακύρωσης, με ενέργειες της αναθέτουσας αρχής. Κατά της απόφασης κατακύρωσης χωρεί προδικαστική προσφυγή ενώπιον της Ε.Α.ΔΗ.ΣΥ., σύμφωνα με την παράγραφο 3.4 της παρούσας. Δεν επιτρέπεται η άσκηση άλλης διοικητικής προσφυγής κατά της ανωτέρω απόφασης.

3.3.2. Η απόφαση κατακύρωσης καθίσταται οριστική, εφόσον συντρέξουν οι ακόλουθες προϋποθέσεις σωρευτικά:

- α) κοινοποιηθεί η απόφαση κατακύρωσης σε όλους τους οικονομικούς φορείς που δεν έχουν αποκλειστεί οριστικά,
- β) παρέλθει άπρακτη η προθεσμία άσκησης προδικαστικής προσφυγής ή σε περίπτωση άσκησης, παρέλθει άπρακτη η προθεσμία άσκησης αίτησης αναστολής και ακύρωσης κατά της απόφασης της Ε.Α.ΔΗ.ΣΥ και σε περίπτωση άσκησης αίτησης αναστολής και ακύρωσης κατά της απόφασης της Ε.Α.ΔΗ.ΣΥ., εκδοθεί απόφαση επί της αίτησης, με την επιφύλαξη της χορήγησης προσωρινής διαταγής, σύμφωνα με όσα ορίζονται στο τελευταίο εδάφιο της παρ. 4 του άρθρου 372 του ν. 4412/2016,
- γ) ολοκληρωθεί επιτυχώς ο προσυμβατικός έλεγχος από το Ελεγκτικό Συνέδριο, σύμφωνα με τα άρθρα 324 έως 327 του ν. 4700/2020, εφόσον απαιτείται, και

δ) ο προσωρινός ανάδοχος, υποβάλλει, στην περίπτωση που απαιτείται και έπειτα από σχετική πρόσκληση, υπεύθυνη δήλωση, που υπογράφεται σύμφωνα με όσα ορίζονται στο άρθρο 79Α του ν. 4412/2016, στην οποία δηλώνεται ότι, δεν έχουν επέλθει στο πρόσωπό του οψιγενείς μεταβολές κατά την έννοια του άρθρου 104 του ν. 4412/2016 και μόνον στην περίπτωση του προσυμβατικού ελέγχου ή της άσκησης προδικαστικής προσφυγής κατά της απόφασης κατακύρωσης. Η υπεύθυνη δήλωση ελέγχεται από την αναθέτουσα αρχή και μνημονεύεται στο συμφωνητικό. Εφόσον δηλωθούν οψιγενείς μεταβολές, η δήλωση ελέγχεται από την Επιτροπή Διαγωνισμού, η οποία εισηγείται προς το αρμόδιο αποφαινόμενο όργανο.

Μετά από την οριστικοποίηση της απόφασης κατακύρωσης η αναθέτουσα αρχή προσκαλεί τον ανάδοχο, μέσω της λειτουργικότητας της «Επικοινωνίας», να προσέλθει για υπογραφή του συμφωνητικού, θέτοντάς του προθεσμία δεκαπέντε (15) ημερών από την κοινοποίηση της σχετικής ειδικής πρόσκλησης. Η σύμβαση θεωρείται συναφθείσα με την κοινοποίηση της πρόσκλησης του προηγούμενου εδαφίου στον ανάδοχο.

Στην περίπτωση που ο ανάδοχος δεν προσέλθει να υπογράψει το ως άνω συμφωνητικό μέσα στην τεθείσα προθεσμία, με την επιφύλαξη αντικειμενικών λόγων ανωτέρας βίας, κηρύσσεται έκπτωτος, καταπίπτει υπέρ της αναθέτουσας αρχής η εγγυητική επιστολή συμμετοχής του και ακολουθείται η ίδια, ως άνω διαδικασία, για τον προσφέροντα που υπέβαλε την αμέσως επόμενη πλέον συμφέρουσα από οικονομική άποψη προσφορά. Αν κανένας από τους προσφέροντες δεν προσέλθει για την υπογραφή του συμφωνητικού, η διαδικασία ανάθεσης ματαιώνεται σύμφωνα με την παράγραφο 3.5 της παρούσας διακήρυξης. Στην περίπτωση αυτή, η αναθέτουσα αρχή μπορεί να αναζητήσει αποζημίωση, πέρα από την καταπίπτουσα εγγυητική επιστολή, ιδίως δυνάμει των άρθρων 197 και 198 ΑΚ.

Εάν η αναθέτουσα αρχή δεν απευθύνει την ειδική πρόσκληση για την υπογραφή του συμφωνητικού εντός χρονικού διαστήματος εξήντα (60) ημερών από την οριστικοποίηση της απόφασης κατακύρωσης, με την επιφύλαξη της ύπαρξης επιτακτικού λόγου δημόσιου συμφέροντος ή αντικειμενικών λόγων ανωτέρας βίας, ο ανάδοχος δικαιούται να απέχει από την υπογραφή του συμφωνητικού, χωρίς να εκπέσει η εγγύηση συμμετοχής του, καθώς και να αναζητήσει αποζημίωση ιδίως δυνάμει των άρθρων 197 και 198 ΑΚ.

3.4 Προδικαστικές Προσφυγές - Προσωρινή και Οριστική Δικαστική Προστασία

Α. Κάθε ενδιαφερόμενος, ο οποίος έχει ή είχε συμφέρον να του ανατεθεί η συγκεκριμένη δημόσια σύμβαση και έχει υποστεί ή ενδέχεται να υποστεί ζημία από εκτελεστή πράξη ή παράλειψη της αναθέτουσας αρχής κατά παράβαση της ευρωπαϊκής ενωσιακής ή εσωτερικής νομοθεσίας στον τομέα των δημοσίων συμβάσεων, έχει δικαίωμα να προσφύγει στην ήδη μετονομασθείσα σε «Ενιαία Αρχή Δημοσίων Συμβάσεων (ΕΑΔΗΣΥ)» (βλ. ν. 4912/2022), σύμφωνα με τα ειδικότερα οριζόμενα στα άρθρα 345 επ. ν. 4412/2016 και 1 επ. π.δ. 39/2017, στρεφόμενος με προδικαστική προσφυγή, κατά πράξης ή παράλειψης της αναθέτουσας αρχής, προσδιορίζοντας ειδικώς τις νομικές και πραγματικές αιτιάσεις που δικαιολογούν το αίτημά του.

Σε περίπτωση προσφυγής κατά πράξης της αναθέτουσας αρχής, η προθεσμία για την άσκηση της προδικαστικής προσφυγής είναι:

2024DIAB29363

(α) δέκα (10) ημέρες από την κοινοποίηση της προσβαλλόμενης πράξης στον ενδιαφερόμενο οικονομικό φορέα αν η πράξη κοινοποιήθηκε με ηλεκτρονικά μέσα ή

(β) δεκαπέντε (15) ημέρες από την κοινοποίηση της προσβαλλόμενης πράξης σε αυτόν αν χρησιμοποιήθηκαν άλλα μέσα επικοινωνίας, άλλως

(γ) δέκα (10) ημέρες από την πλήρη, πραγματική ή τεκμαιρόμενη, γνώση της πράξης που βλάπτει τα συμφέροντα του ενδιαφερόμενου οικονομικού φορέα. Ειδικά για την άσκηση προσφυγής κατά προκήρυξης, η πλήρης γνώση αυτής τεκμαίρεται μετά την πάροδο δεκαπέντε (15) ημερών από τη δημοσίευση στο ΚΗΜΔΗΣ.

Σε περίπτωση παράλειψης που αποδίδεται στην αναθέτουσα αρχή, η προθεσμία για την άσκηση της προδικαστικής προσφυγής είναι δεκαπέντε (15) ημέρες από την επομένη της συντέλεσης της προσβαλλόμενης παράλειψης.

Οι προθεσμίες ως προς την υποβολή των προδικαστικών προσφυγών και των παρεμβάσεων αρχίζουν την επομένη της ημέρας της προαναφερθείσας κατά περίπτωση κοινοποίησης ή γνώσης και λήγουν όταν περάσει ολόκληρη η τελευταία ημέρα και ώρα 23:59:59 και, αν αυτή είναι εξαιρετέα ή Σάββατο, όταν περάσει ολόκληρη η επομένη εργάσιμη ημέρα και ώρα 23:59:59.

Η προδικαστική προσφυγή συντάσσεται υποχρεωτικά με τη χρήση του τυποποιημένου εντύπου του Παραρτήματος Ι του π.δ/τος 39/2017 και κατατίθεται ηλεκτρονικά μέσω της λειτουργικότητας «Επικοινωνία» στην ηλεκτρονική περιοχή του συγκεκριμένου διαγωνισμού, επιλέγοντας την ένδειξη «Προδικαστική Προσφυγή» σύμφωνα με το άρθρο 18 της Κ.Υ.Α. Προμήθειες και Υπηρεσίες.

Για το παραδεκτό της άσκησης της προδικαστικής προσφυγής κατατίθεται παράβολο από τον προσφεύγοντα υπέρ του Ελληνικού Δημοσίου, σύμφωνα με όσα ορίζονται στο άρθρο 363 Ν. 4412/2016. Η επιστροφή του παράβολου στον προσφεύγοντα γίνεται: α) σε περίπτωση ολικής ή μερικής αποδοχής της προσφυγής του, β) όταν η αναθέτουσα αρχή ανακαλεί την προσβαλλόμενη πράξη ή προβαίνει στην οφειλόμενη ενέργεια πριν από την έκδοση της απόφασης της ΕΑΔΗΣΥ επί της προσφυγής, γ) σε περίπτωση παραίτησης του προσφεύγοντα από την προσφυγή του έως και δέκα (10) ημέρες από την κατάθεση της προσφυγής.

Η προθεσμία για την άσκηση της προδικαστικής προσφυγής και η άσκησή της κωλύουν τη σύναψη της σύμβασης επί ποινή ακυρότητας, η οποία διαπιστώνεται με απόφαση της ΕΑΔΗΣΥ μετά από άσκηση προδικαστικής προσφυγής, σύμφωνα με το άρθρο 368 του ν. 4412/2016 και 20 π.δ. 39/2017. Όμως, μόνη η άσκηση της προδικαστικής προσφυγής δεν κωλύει την πρόοδο της διαγωνιστικής διαδικασίας, υπό την επιφύλαξη χορήγησης από το Κλιμάκιο προσωρινής προστασίας σύμφωνα με το άρθρο 366 παρ. 1-2 ν. 4412/2016 και 15 παρ. 1-4 π.δ. 39/2017.

Η προηγούμενη παράγραφος δεν εφαρμόζεται στην περίπτωση που, κατά τη διαδικασία σύναψης της παρούσας σύμβασης, υποβληθεί μόνο μία (1) προσφορά.

Μετά την, κατά τα ως άνω, ηλεκτρονική κατάθεση της προδικαστικής προσφυγής η αναθέτουσα αρχή, μέσω της λειτουργίας «Επικοινωνία»:

α) Κοινοποιεί την προσφυγή το αργότερο έως την επομένη εργάσιμη ημέρα από την κατάθεσή της σε κάθε ενδιαφερόμενο τρίτο, ο οποίος μπορεί να θίγεται από την αποδοχή της προσφυγής, προκειμένου να ασκήσει το, προβλεπόμενο από τα άρθρα 362 παρ. 3 και 7 π.δ. 39/2017, δικαίωμα

παρέμβασης του στη διαδικασία εξέτασης της προσφυγής, για τη διατήρηση της ισχύος της προσβαλλόμενης πράξης, προσκομίζοντας όλα τα κρίσιμα έγγραφα που έχει στη διάθεσή του.

β) Διαβιβάζει στην ΕΑΔΗΣΥ, το αργότερο εντός δεκαπέντε (15) ημερών από την ημέρα κατάθεσης, τον πλήρη φάκελο της υπόθεσης, τα αποδεικτικά κοινοποίησης στους ενδιαφερόμενους τρίτους αλλά και την Έκθεση Απόψεων της επί της προσφυγής. Στην Έκθεση Απόψεων η αναθέτουσα αρχή μπορεί να παραθέσει αρχική ή συμπληρωματική αιτιολογία για την υποστήριξη της προσβαλλόμενης με την προδικαστική προσφυγή πράξης.

γ) Κοινοποιεί σε όλα τα μέρη την Έκθεση Απόψεων, τις Παρεμβάσεις και τα σχετικά έγγραφα που τυχόν τη συνοδεύουν, μέσω του ηλεκτρονικού τόπου του διαγωνισμού το αργότερο έως την επομένη εργάσιμη ημέρα από την κατάθεσή τους.

δ) Συμπληρωματικά υπομνήματα κατατίθενται από οποιοδήποτε από τα μέρη μέσω της πλατφόρμας του ΕΣΗΔΗΣ το αργότερο εντός πέντε (5) ημερών από την κοινοποίηση των απόψεων της αναθέτουσας αρχής.

Η άσκηση της προδικαστικής προσφυγής αποτελεί προϋπόθεση για την άσκηση των ένδικων βοηθημάτων της αίτησης αναστολής και της αίτησης ακύρωσης του άρθρου 372 ν. 4412/2016 κατά των εκτελεστών πράξεων ή παραλείψεων της αναθέτουσας αρχής.

Β. Όποιος έχει έννομο συμφέρον μπορεί να ζητήσει, με το ίδιο δικόγραφο εφαρμοζόμενων αναλογικά των διατάξεων του π.δ. 18/1989, την αναστολή εκτέλεσης της απόφασης της ΕΑΔΗΣΥ και την ακύρωσή της ενώπιον του αρμοδίου Διοικητικού Δικαστηρίου. Το αυτό ισχύει και σε περίπτωση σιωπηρής απόρριψης της προδικαστικής προσφυγής από την ΕΑΔΗΣΥ. Δικαίωμα άσκησης του ως άνω ένδικου βοηθήματος έχει και η αναθέτουσα αρχή, αν η ΕΑΔΗΣΥ κάνει δεκτή την προδικαστική προσφυγή, αλλά και αυτός του οποίου έχει γίνει εν μέρει δεκτή η προδικαστική προσφυγή.

Με την απόφαση της ΕΑΔΗΣΥ λογίζονται ως συμπροσβαλλόμενες και όλες οι συναφείς προς την ανωτέρω απόφαση πράξεις ή παραλείψεις της αναθέτουσας αρχής, εφόσον έχουν εκδοθεί ή συντελεστεί αντιστοίχως έως τη συζήτηση της ως άνω αίτησης στο Δικαστήριο.

Η αίτηση αναστολής και ακύρωσης περιλαμβάνει μόνο αιτιάσεις που είχαν προταθεί με την προδικαστική προσφυγή ή αφορούν στη διαδικασία ενώπιον της ΕΑΔΗΣΥ. ή το περιεχόμενο των αποφάσεών της. Η αναθέτουσα αρχή, εφόσον ασκήσει την αίτηση της παρ. 1 του άρθρου 372 του ν. 4412/2016, μπορεί να προβάλει και οψιγενείς ισχυρισμούς αναφορικά με τους επιτακτικούς λόγους δημοσίου συμφέροντος, οι οποίοι καθιστούν αναγκαία την άμεση ανάθεση της σύμβασης.

Η ως άνω αίτηση κατατίθεται στο ως αρμόδιο δικαστήριο μέσα σε προθεσμία δέκα (10) ημερών από κοινοποίηση ή την πλήρη γνώση της απόφασης ή από την παρέλευση της προθεσμίας για την έκδοση της απόφασης επί της προδικαστικής προσφυγής, ενώ η δικάσιμος για την εκδίκαση της αίτησης ακύρωσης δεν πρέπει να απέχει πέραν των εξήντα (60) ημερών από την κατάθεση του δικογράφου.

Αντίγραφο της αίτησης με κλήση κοινοποιείται με τη φροντίδα του αιτούντος προς την ΕΑΔΗΣΥ, την αναθέτουσα αρχή, αν δεν έχει ασκήσει αυτή την αίτηση, και προς κάθε τρίτο ενδιαφερόμενο, την κλήτευση του οποίου διατάσσει με πράξη του ο Πρόεδρος ή ο προεδρεύων του αρμοδίου

Δικαστηρίου ή Τμήματος έως την επόμενη ημέρα από την κατάθεση της αίτησης. Ο αιτών υποχρεούται επί ποινή απαραδέκτου του ενδίκου βοηθήματος να προβεί στις παραπάνω κοινοποιήσεις εντός αποκλειστικής προθεσμίας δύο (2) ημερών από την έκδοση και την παραλαβή της ως άνω πράξης του Δικαστηρίου. Εντός αποκλειστικής προθεσμίας δέκα (10) ημερών από την ως άνω κοινοποίηση της αίτησης κατατίθεται η παρέμβαση και διαβιβάζονται ο φάκελος και οι απόψεις των παθητικώς νομιμοποιούμενων. Εντός της ίδιας προθεσμίας κατατίθενται στο Δικαστήριο και τα στοιχεία που υποστηρίζουν τους ισχυρισμούς των διαδίκων.

Επιπρόσθετα, η παρέμβαση κοινοποιείται με επιμέλεια του παρεμβαίνοντος στα λοιπά μέρη της δίκης εντός δύο (2) ημερών από την κατάθεσή της, αλλιώς λογίζεται ως απαραδέκτη. Το διατακτικό της δικαστικής απόφασης εκδίδεται εντός δεκαπέντε (15) ημερών από τη συζήτηση της αίτησης ή από την προθεσμία για την υποβολή υπομνημάτων.

Η προθεσμία για την άσκηση και η άσκηση της αίτησης ενώπιον του αρμοδίου δικαστηρίου κωλύουν τη σύναψη της σύμβασης μέχρι την έκδοση της οριστικής δικαστικής απόφασης, εκτός εάν με προσωρινή διαταγή ο αρμόδιος δικαστής αποφανθεί διαφορετικά. Επίσης, η προθεσμία για την άσκηση και η άσκησή της αίτησης κωλύουν την πρόοδο της διαδικασίας ανάθεσης για χρονικό διάστημα δεκαπέντε (15) ημερών από την άσκηση της αίτησης, εκτός εάν με την προσωρινή διαταγή ο αρμόδιος δικαστής αποφανθεί διαφορετικά. Για την άσκηση της αιτήσεως κατατίθεται παράβολο, σύμφωνα με τα ειδικότερα οριζόμενα στο άρθρο 372 παρ. 5 του Ν. 4412/2016.

Αν ο ενδιαφερόμενος δεν αιτήθηκε ή αιτήθηκε ανεπιτυχώς την αναστολή και η σύμβαση υπογράφηκε και η εκτέλεσή της ολοκληρώθηκε πριν από τη συζήτηση της αίτησης, εφαρμόζεται αναλόγως η παρ. 2 του άρθρου 32 του π.δ. 18/1989.

Αν το δικαστήριο ακυρώσει πράξη ή παράλειψη της αναθέτουσας αρχής μετά τη σύναψη της σύμβασης, το κύρος της τελευταίας δεν θίγεται, εκτός αν πριν από τη σύναψη αυτής είχε ανασταλεί η διαδικασία σύναψης της σύμβασης. Στην περίπτωση που η σύμβαση δεν είναι άκυρη, ο ενδιαφερόμενος δικαιούται να αξιώσει αποζημίωση, σύμφωνα με τα αναφερόμενα στο άρθρο 373 του ν. 4412/2016.

Με την επιφύλαξη των διατάξεων του ν. 4412/2016, για την εκδίκαση των διαφορών του παρόντος άρθρου εφαρμόζονται οι διατάξεις του π.δ. 18/1989.

3.5 Ματαίωση Διαδικασίας

Η αναθέτουσα αρχή ματαιώνει ή δύναται να ματαιώσει εν όλω ή εν μέρει, αιτιολογημένα, τη διαδικασία ανάθεσης, για τους λόγους και υπό τους όρους του άρθρου 106 του ν. 4412/2016, μετά από γνώμη της αρμόδιας Επιτροπής του Διαγωνισμού. Επίσης, αν διαπιστωθούν σφάλματα ή παραλείψεις σε οποιοδήποτε στάδιο της διαδικασίας ανάθεσης, μπορεί, μετά από γνώμη της ως άνω Επιτροπής, να ακυρώσει μερικώς τη διαδικασία ή να αναμορφώσει ανάλογα το αποτέλεσμά της ή να αποφασίσει την επανάληψή της από το σημείο που εμφιλοχώρησε το σφάλμα ή η παράλειψη.

Ειδικότερα, η αναθέτουσα αρχή ματαιώνει τη διαδικασία σύναψης όταν αυτή αποβεί άγονη είτε λόγω μη υποβολής προσφοράς είτε λόγω απόρριψης όλων των προσφορών, καθώς και στην

2024DIAB29363

περίπτωση του δευτέρου εδαφίου της παρ. 7 του άρθρου 105, περί κατακύρωσης και σύναψης σύμβασης.

Επίσης μπορεί να ματαιώσει τη διαδικασία: α) λόγω παράτυπης διεξαγωγής της διαδικασίας ανάθεσης, εκτός εάν μπορεί να θεραπεύσει το σφάλμα ή την παράλειψη σύμφωνα με την παρ. 3 του άρθρου 106, β) αν οι οικονομικές και τεχνικές παράμετροι που σχετίζονται με τη διαδικασία ανάθεσης άλλαξαν ουσιωδώς και η εκτέλεση του συμβατικού αντικείμενου δεν ενδιαφέρει πλέον την αναθέτουσα αρχή ή τον φορέα για τον οποίο προορίζεται το υπό ανάθεση αντικείμενο, γ) αν λόγω ανωτέρας βίας, δεν είναι δυνατή η κανονική εκτέλεση της σύμβασης, δ) αν η επιλεγείσα προσφορά κριθεί ως μη συμφέρουσα από οικονομική άποψη, ε) στην περίπτωση των παρ. 3 και 4 του άρθρου 97, περί χρόνου ισχύος προσφορών, στ) για άλλους επιτακτικούς λόγους δημοσίου συμφέροντος, όπως ιδίως, δημόσιας υγείας ή προστασίας του περιβάλλοντος.

4. ΟΡΟΙ ΕΚΤΕΛΕΣΗΣ ΤΗΣ ΣΥΜΒΑΣΗΣ

4.1 Εγγυήσεις (καλής εκτέλεσης)

Εγγύηση καλής εκτέλεσης

Για την υπογραφή της σύμβασης απαιτείται η παροχή εγγύησης καλής εκτέλεσης, σύμφωνα με το άρθρο 72 παρ. 4 του ν. 4412/2016, το ύψος της οποίας ανέρχεται σε ποσοστό 4% επί της εκτιμώμενης αξίας της σύμβασης (του αρχικού προϋπολογισμού) χωρίς ΦΠΑ, ήτοι ποσού τριάντα δύο χιλιάδων οκτακοσίων (32.000,00€) και η οποία κατατίθεται μέχρι και την υπογραφή του συμφωνητικού, με χρόνο ισχύος τουλάχιστον είκοσι έξι (26) μήνες από την υπογραφή της Σύμβασης.

Η εγγύηση καλής εκτέλεσης, προκειμένου να γίνει αποδεκτή, πρέπει να περιλαμβάνει κατ'ελάχιστον τα αναφερόμενα στην παρ. 12 του άρθρου 72 του ν. 4412/2016 στοιχεία, πλην αυτού της περ. η' (βλ. την παράγραφο 2.1.5. της παρούσας), και, επιπλέον, τον τίτλο και τον αριθμό της σχετικής σύμβασης, εφόσον ο τελευταίος είναι γνωστός. Το περιεχόμενό της είναι σύμφωνο με τα οριζόμενα στο άρθρο 72 του ν. 4412/2016.

Η εγγύηση καλής εκτέλεσης της σύμβασης καλύπτει συνολικά και χωρίς διακρίσεις την εφαρμογή όλων των όρων της σύμβασης και κάθε απαίτηση της αναθέτουσας αρχής έναντι του αναδόχου.

Σε περίπτωση τροποποίησης της σύμβασης κατά την παράγραφο 4.5, η οποία συνεπάγεται αύξηση της συμβατικής αξίας, ο ανάδοχος οφείλει να καταθέσει μέχρι την υπογραφή της τροποποιημένης σύμβασης, συμπληρωματική εγγύηση καλής εκτέλεσης, το ύψος της οποίας ανέρχεται σε ποσοστό 4% επί του ποσού της αύξησης της αξίας της σύμβασης (άνευ ΦΠΑ).

Η εγγύηση καλής εκτέλεσης επιστρέφεται στο σύνολό της μετά από την ποσοτική και ποιοτική παραλαβή του συνόλου του αντικειμένου της σύμβασης.

Σε περίπτωση που στο πρακτικό οριστικής και ποσοτικής παραλαβής αναφέρονται παρατηρήσεις ή υπάρχει εκπρόθεσμη παροχή, η επιστροφή της εγγύησης καλής εκτέλεσης γίνεται μετά από την αντιμετώπιση, σύμφωνα με όσα προβλέπονται, των παρατηρήσεων και του εκπρόθεσμου.

4.2 Συμβατικό Πλαίσιο - Εφαρμοστέα Νομοθεσία

Κατά την εκτέλεση της σύμβασης εφαρμόζονται οι διατάξεις του ν. 4412/2016 όπως έχει τροποποιηθεί και ισχύει, οι όροι της παρούσας διακήρυξης όπως ισχύει με τα επ' αυτής Παραρτήματα και συμπληρωματικά ο Αστικός Κώδικας.

4.3 Όροι εκτέλεσης της σύμβασης

4.3.1 Κατά την εκτέλεση της σύμβασης ο ανάδοχος τηρεί τις υποχρεώσεις στους τομείς του περιβαλλοντικού, κοινωνικοασφαλιστικού και εργατικού δικαίου, που έχουν θεσπισθεί με το δίκαιο της Ένωσης, το εθνικό δίκαιο, συλλογικές συμβάσεις ή διεθνείς διατάξεις περιβαλλοντικού, κοινωνικοασφαλιστικού και εργατικού δικαίου, οι οποίες απαριθμούνται στο Παράρτημα Χ του Προσαρτήματος Α'. Επίσης, κατά την εκτέλεση της Σύμβασης, ο ανάδοχος υποχρεούται να τηρεί

τις διατάξεις της νομοθεσίας περί υγείας και ασφάλειας των εργαζομένων και πρόληψης του επαγγελματικού κινδύνου

Η τήρηση των εν λόγω υποχρεώσεων από τον ανάδοχο και τους υπεργολάβους του ελέγχεται και βεβαιώνεται από τα όργανα που επιβλέπουν την εκτέλεση της σύμβασης και τις αρμόδιες δημόσιες αρχές και υπηρεσίες που ενεργούν εντός των ορίων της ευθύνης και της αρμοδιότητάς τους.

Όλα τα αποτελέσματα - μελέτες, στοιχεία και κάθε άλλο έγγραφο ή αρχείο σχετικό με το αντικείμενο της παρούσας, καθώς και οι βάσεις δεδομένων, όπου επιτρέπεται και δεν αποτελεί απλώς παραχώρηση άδειας χρήσης, ο πηγαίος κώδικας καθώς και όλα τα υπόλοιπα παραδοτέα που θα αποκτηθούν ή θα αναπτυχθούν από τον Ανάδοχο με δαπάνες του αντικειμένου της παρούσας, θα αποτελούν αποκλειστική ιδιοκτησία της Αναθέτουσας Αρχής, που μπορεί να τα διαχειρίζεται πλήρως και να τα εκμεταλλεύεται.

Τα αποτελέσματα θα είναι πάντοτε στη διάθεση των νόμιμων εκπροσώπων της Αναθέτουσας Αρχής κατά τη διάρκεια ισχύος της Σύμβασης, και εάν βρίσκονται στην κατοχή του Αναδόχου, θα παραδοθούν στην Αναθέτουσα Αρχή κατά την καθ' οποιονδήποτε τρόπο λήξη ή λύση της Σύμβασης. Σε περίπτωση αρχείων με στοιχεία σε ηλεκτρονική μορφή, ο Ανάδοχος υποχρεούται να συνοδεύσει την παράδοσή τους με έγγραφη τεκμηρίωση και με οδηγίες για την ανάκτηση/διαχείρισή τους.

Με την οριστική παραλαβή του συνολικού αντικειμένου της παρούσας τα δικαιώματα πνευματικής ιδιοκτησίας που θα παραχθούν κατά την εκτέλεση της Σύμβασης και δεν εμπύτουν στις παραπάνω παραγράφους μεταβιβάζονται από τον Ανάδοχο αυτοδίκαια στην Αναθέτουσα Αρχή η οποία θα είναι πλέον η αποκλειστική δικαιούχος και θα φέρει όλες τις εξουσίες που απορρέουν από αυτό, ενδεικτικά και όχι περιοριστικά αναφερομένων της εξουσίας οριστικής ή προσωρινής αναπαραγωγής του λογισμικού με κάθε μέσο και μορφή, εν όλω ή εν μέρει, την εξουσία φόρτωσης, εμφάνισης στην οθόνη, εκτέλεσης μεταβίβασης, αντιγραφής, αποθήκευσης αλλά και τροποποίησης χωρίς άδεια του Αναδόχου, η οποία σε κάθε περίπτωση παρέχεται ανέκκλητα δια της υπογραφής της Σύμβασης.

4.3.2. Κατά την εκτέλεση της σύμβασης, ο ανάδοχος τηρεί υποχρεωτικά τις απαιτήσεις που προκύπτουν από τις διατάξεις του Ν. 4577/2018 για την «Ενσωμάτωση στην ελληνική νομοθεσία της Οδηγίας 2016/1148/ΕΕ του Ευρωπαϊκού Κοινοβουλίου και του Συμβουλίου σχετικά με μέτρα για υψηλό κοινό επίπεδο ασφάλειας συστημάτων δικτύου και πληροφοριών σε ολόκληρη την Ένωση και άλλες διατάξεις», όπως κάθε φορά ισχύει και της ΥΑ 1027/Β'/08-10-2019 για «Θέματα εφαρμογής και διαδικασιών του ν. 4577/2018 (Α' 199)», όπως κάθε φορά ισχύει.

4.3.3. Σημειώνεται, ότι οι υποχρεώσεις που πηγάζουν από την ενωσιακή και εθνική νομοθεσία για τους παρόχους υπηρεσιών ηλεκτρονικών επικοινωνιών και για τη διατήρηση των δεδομένων των ηλεκτρονικών επικοινωνιών, βαρύνουν τον εκάστοτε ωφελούμενο φορέα.

4.3.4. Ο ανάδοχος δεσμεύεται ότι:

α) σε όλα τα στάδια που προηγήθηκαν της σύμβασης δεν ενήργησε αθέμιτα, παράνομα ή καταχρηστικά και ότι θα εξακολουθήσει να μην ενεργεί κατ' αυτόν τον τρόπο κατά το στάδιο εκτέλεσης της σύμβασης,

β) ότι θα δηλώσει αμελλητί στην αναθέτουσα αρχή, από τη στιγμή που λάβει γνώση, οποιαδήποτε κατάσταση (ακόμη και ενδεχόμενη) σύγκρουσης συμφερόντων (προσωπικών, οικογενειακών,

οικονομικών, πολιτικών ή άλλων κοινών συμφερόντων, συμπεριλαμβανομένων και αντικρουόμενων επαγγελματικών συμφερόντων) μεταξύ των νόμιμων ή εξουσιοδοτημένων εκπροσώπων του καθώς και υπαλλήλων ή συνεργατών τους οποίους απασχολεί στην εκτέλεση της σύμβασης (π.χ. με σύμβαση υπεργολαβίας) και μελών του προσωπικού της αναθέτουσας αρχής που εμπλέκονται καθ' οιονδήποτε τρόπο στη διαδικασία εκτέλεσης της σύμβασης ή/και μπορούν να επηρεάσουν την έκβαση και τις αποφάσεις της αναθέτουσας αρχής περί την εκτέλεσή της, οποτεδήποτε και εάν η κατάσταση αυτή προκύψει κατά τη διάρκεια εκτέλεσης της σύμβασης .

Οι υποχρεώσεις και οι απαγορεύσεις της ρήτρας αυτής ισχύουν, αν ο ανάδοχος είναι ένωση, για όλα τα μέλη της ένωσης, καθώς και για τους υπεργολάβους που χρησιμοποιεί. Στο συμφωνητικό περιλαμβάνεται σχετική δεσμευτική δήλωση τόσο του αναδόχου όσο και των υπεργολάβων του.

4.4 Υπεργολαβία

4.4.1. Ο Ανάδοχος δεν απαλλάσσεται από τις συμβατικές του υποχρεώσεις και ευθύνες λόγω ανάθεσης της εκτέλεσης τμήματος/τμημάτων της σύμβασης σε υπεργολάβους. Η τήρηση των υποχρεώσεων της παρ. 2 του άρθρου 18 του ν. 4412/2016 από υπεργολάβους δεν αίρει την ευθύνη του κυρίου αναδόχου.

4.4.2. Κατά την υπογραφή της σύμβασης ο κύριος ανάδοχος υποχρεούται να αναφέρει στην αναθέτουσα αρχή το όνομα, τα στοιχεία επικοινωνίας και τους νόμιμους εκπροσώπους των υπεργολάβων του, οι οποίοι συμμετέχουν στην εκτέλεση αυτής, εφόσον είναι γνωστά τη συγκεκριμένη χρονική στιγμή. Επιπλέον, υποχρεούται να γνωστοποιεί στην αναθέτουσα αρχή κάθε αλλαγή των πληροφοριών αυτών, κατά τη διάρκεια της σύμβασης, καθώς και τις απαιτούμενες πληροφορίες σχετικά με κάθε νέο υπεργολάβο, τον οποίο ο κύριος ανάδοχος χρησιμοποιεί εν συνεχεία στην εν λόγω σύμβαση, προσκομίζοντας τα σχετικά συμφωνητικά/δηλώσεις συνεργασίας. Σε περίπτωση διακοπής της συνεργασίας του Αναδόχου με υπεργολάβο/ υπεργολάβους της σύμβασης, αυτός υποχρεούται σε άμεση γνωστοποίηση της διακοπής αυτής στην Αναθέτουσα Αρχή, οφείλει δε να διασφαλίσει την ομαλή εκτέλεση του τμήματος/ των τμημάτων της σύμβασης είτε από τον ίδιο, είτε από νέο υπεργολάβο τον οποίο θα γνωστοποιήσει στην αναθέτουσα αρχή κατά την ως άνω διαδικασία. Σε περίπτωση που ο Ανάδοχος έχει στηριχθεί στις ικανότητες του υπεργολάβου όσον αφορά στη χρηματοοικονομική επάρκεια-τεχνική και επαγγελματική ικανότητα, η αντικατάστασή του μπορεί να γίνει μόνο με υπεργολάβο που πληροί τα κριτήρια χρηματοοικονομικής επάρκειας-τεχνικής και επαγγελματικής ικανότητας, σύμφωνα με τις απαιτήσεις της παρούσας Διακήρυξης.

4.4.3. Η αναθέτουσα αρχή επαληθεύει τη συνδρομή των λόγων αποκλεισμού για τους υπεργολάβους, όπως αυτοί περιγράφονται στην παράγραφο 2.2.3 και με τα αποδεικτικά μέσα της παραγράφου 2.2.9.2 της παρούσας, εφόσον το(α) τμήμα(τα) της σύμβασης, το(α) οποίο(α) ο ανάδοχος προτίθεται να αναθέσει υπό μορφή υπεργολαβίας σε τρίτους, υπερβαίνουν σωρευτικά το ποσοστό του τριάντα τοις εκατό (30%) της συνολικής αξίας της σύμβασης. Επιπλέον, προκειμένου να μην αθετούνται οι υποχρεώσεις της παρ. 2 του άρθρου 18 του ν. 4412/2016, δύναται να επαληθεύσει τους ως άνω λόγους και για τμήμα ή τμήματα της σύμβασης που υπολείπονται του ως άνω ποσοστού.

Όταν από την ως άνω επαλήθευση προκύπτει ότι συντρέχουν λόγοι αποκλεισμού απαιτεί την αντικατάστασή του, κατά τα ειδικότερα αναφερόμενα στις παρ. 5 και 6 του άρθρου 131 του ν. 4412/2016.

4.5 Τροποποίηση σύμβασης κατά τη διάρκειά της

4.5.1. Τροποποίηση Σύμβασης

Η σύμβαση μπορεί να τροποποιείται κατά τη διάρκειά της, χωρίς να απαιτείται νέα διαδικασία σύναψης σύμβασης, σύμφωνα με τους όρους και τις προϋποθέσεις του άρθρου 132 του ν. 4412/2016, κατόπιν γνωμοδότησης του αρμοδίου οργάνου της αναθέτουσας αρχής, ήτοι της Επιτροπής της περ. δ' της παρ. 11 του άρθρου 221 του ν. 4412/2016.

Μετά τη λύση της σύμβασης λόγω της έκπτωσης του αναδόχου, σύμφωνα με το άρθρο 203 του ν. 4412/2016 και την παράγραφο 5.2. της παρούσας, όπως και σε περίπτωση καταγγελίας για όλους λόγους της παραγράφου 4.6, πλην αυτού της περ. (α), η αναθέτουσα αρχή δύναται να προσκαλέσει τον/τους επόμενο/ους, κατά σειρά κατάταξης οικονομικό φορέα που συμμετέχει-ουν στην παρούσα διαδικασία ανάθεσης της συγκεκριμένης σύμβασης και να του/τους προτείνει να αναλάβει/ουν το ανεκτέλεστο αντικείμενο της σύμβασης, με τους ίδιους όρους και προϋποθέσεις και σε τίμημα που δεν θα υπερβαίνει την προσφορά που είχε υποβάλει ο έκπτωτος (ρήτρα υποκατάστασης). Η σύμβαση συνάπτεται, εφόσον εντός της ταχθείσας προθεσμίας περιέλθει στην αναθέτουσα αρχή έγγραφη και ανεπιφύλακτη αποδοχή της. Η άπρακτη πάροδος της προθεσμίας θεωρείται ως απόρριψη της πρότασης. Αν αυτός δεν δεχθεί την πρόταση σύναψης σύμβασης, η αναθέτουσα αρχή προσκαλεί τον επόμενο υποψήφιο κατά σειρά κατάταξης, ακολουθώντας κατά τα λοιπά την ίδια διαδικασία.

4.6 Δικαίωμα μονομερούς λύσης της σύμβασης

4.6.1. Η αναθέτουσα αρχή μπορεί, με τις προϋποθέσεις που ορίζουν οι κείμενες διατάξεις, να καταγγείλει τη σύμβαση κατά τη διάρκεια της εκτέλεσής της, εφόσον:

α) η σύμβαση έχει υποστεί ουσιώδη τροποποίηση, κατά την έννοια της παρ. 4 του άρθρου 132 του ν. 4412/2016, που θα απαιτούσε νέα διαδικασία σύναψης σύμβασης

β) ο ανάδοχος, κατά το χρόνο της ανάθεσης της σύμβασης, τελούσε σε μια από τις καταστάσεις που αναφέρονται στην παράγραφο 2.2.3.1 και, ως εκ τούτου, θα έπρεπε να έχει αποκλειστεί από τη διαδικασία σύναψης της σύμβασης,

γ) η σύμβαση δεν έπρεπε να ανατεθεί στον ανάδοχο λόγω σοβαρής παραβίασης των υποχρεώσεων που υπέχει από τις Συνθήκες και την Οδηγία 2014/24/ΕΕ, η οποία έχει αναγνωριστεί με απόφαση του Δικαστηρίου της Ένωσης στο πλαίσιο διαδικασίας δυνάμει του άρθρου 258 της ΣΛΕΕ.

δ) ο ανάδοχος καταδικαστεί αμετάκλητα, κατά τη διάρκεια εκτέλεσης της σύμβασης, για ένα από τα αδικήματα που αναφέρονται στην παρ. 2.2.3.1 της παρούσας,

ε) ο ανάδοχος πτωχεύσει ή υπαχθεί σε διαδικασία ειδικής εκκαθάρισης ή τεθεί υπό αναγκαστική διαχείριση από εκκαθαριστή ή από το δικαστήριο ή υπαχθεί σε διαδικασία πτωχευτικού συμβιβασμού ή αναστείλει τις επιχειρηματικές του δραστηριότητες ή υπαχθεί σε διαδικασία εξυγίανσης και δεν τηρεί τους όρους αυτής ή εάν βρεθεί σε οποιαδήποτε ανάλογη κατάσταση,

2024DIAB29363

προκύπτουσα από παρόμοια διαδικασία, προβλεπόμενη σε εθνικές διατάξεις νόμου. Η αναθέτουσα αρχή μπορεί να μην καταγγείλει τη σύμβαση, υπό την προϋπόθεση ότι ο ανάδοχος ο οποίος θα βρεθεί σε μία εκ των καταστάσεων που αναφέρονται στην περίπτωση αυτή αποδεικνύει ότι είναι σε θέση να εκτελέσει τη σύμβαση, λαμβάνοντας υπόψη τις ισχύουσες διατάξεις και τα μέτρα για τη συνέχιση της επιχειρηματικής του λειτουργίας.

στ) ο ανάδοχος παραβεί αποδεδειγμένα τις υποχρεώσεις του που απορρέουν από την δέσμευση ακεραιότητας της παρ. 4.3.2. της παρούσας, ως αναλυτικά περιγράφονται στο συνημμένο στην παρούσα σχέδιο σύμβασης.

5. ΕΙΔΙΚΟΙ ΟΡΟΙ ΕΚΤΕΛΕΣΗΣ ΤΗΣ ΣΥΜΒΑΣΗΣ

5.1 Τρόπος πληρωμής

5.1.1. Η πληρωμή του αναδόχου θα πραγματοποιηθεί τμηματικά με τον πιο κάτω τρόπο και σύμφωνα με τα οριζόμενα στο ΠΑΡΑΡΤΗΜΑ Ι – Αναλυτική Περιγραφή Φυσικού και Οικονομικού Αντικειμένου της Σύμβασης της παρούσας.

Οι πληρωμές θα γίνονται μετά την ολοκλήρωση κάθε Φάσης του Έργου και την Οριστική Παραλαβή των Εκθέσεων Πεπραγμένων για την κάθε φάση αυτή (ΠΑΡΑΔΟΤΕΑ) όπως αυτά προσδιορίζονται στην παράγραφο 6.2 της παρούσας, από την Επιτροπή Παρακολούθησης και Παραλαβής.

Το ύψος των πληρωμών ανά Φάση του Έργου προσδιορίζεται ως εξής:

α) Καταβολή ποσοστού **πέντε τοις εκατό (5%)** του συμβατικού τιμήματος, μετά την παραλαβή της Φάσης 1: Εκπόνηση Μελέτης Εφαρμογής του Έργου

β) Καταβολή ποσοστού **σαράντα πέντε τοις εκατό (45%)** του συμβατικού τιμήματος, μετά την παραλαβή της Φάσης 2: Ανάπτυξη Εφαρμογών.

γ) Καταβολή ποσού **είκοσι πέντε τοις εκατό (25%)** του συμβατικού τιμήματος μετά την παραλαβή του εκάστοτε τμήματος της Φάσης 3 του Έργου: Λειτουργία συστημάτων και υπηρεσιών και συγκεκριμένα όπως προσδιορίζεται στον πίνακα που ακολουθεί.

A/A Φάσης/Τμήμ α Φάσης	Τίτλος Φάσης	Μήνας Λήξης	Ποσοστό πληρωμής (% της Φάσης 3)
3.1	1 ^η περίοδος λειτουργίας συστημάτων	M8	5%
3.2	2 ^η περίοδος λειτουργίας συστημάτων	M12	5%
3.3	3 ^η περίοδος λειτουργίας συστημάτων	M16	5%
3.4	4 ^η περίοδος λειτουργίας συστημάτων	M20	5%
3.5	5 ^η περίοδος λειτουργίας συστημάτων	M24	5%

δ) το υπόλοιπο **είκοσι πέντε τοις εκατό (25%)** του συμβατικού τιμήματος θα καταβληθεί

απολογιστικά με την ολοκλήρωση και παραλαβή εκάστου τμήματος της Φάσης 4: Υπηρεσίες Ανάπτυξης λειτουργιών & εργασιών σύμφωνα με την διαδικασία που περιγράφεται στην 4.4 Υπηρεσίες Ανάπτυξης λειτουργιών & εργασιών και το κόστος που έχει περιγραφεί στην έκθεση του Αναδόχου και έχει συμφωνηθεί για κάθε τμήμα της Φάσης 4 που θα υλοποιείται.

Σημειώνεται ότι η Αναθέτουσα Αρχή δεν δεσμεύεται να εξαντλήσει τον ανώτερο προϋπολογισμό παρά μόνο τον προϋπολογισμό που αντιστοιχεί στις υπηρεσίες που έχουν εκτελεστεί και παραληφθεί οριστικά από την αρμόδια Επιτροπή.

Η πληρωμή του συμβατικού τμήματος θα γίνεται με την προσκόμιση των νόμιμων παραστατικών και δικαιολογητικών που προβλέπονται από τις διατάξεις του Άρθρου 200 παρ. 5 του Ν. 4412/2016, καθώς και κάθε άλλου δικαιολογητικού που τυχόν ήθελε ζητηθεί από τις αρμόδιες υπηρεσίες που διενεργούν τον έλεγχο και την πληρωμή.

5.1.2. Τον Ανάδοχο βαρύνουν οι υπέρ τρίτων κρατήσεις, ως και κάθε άλλη επιβάρυνση, σύμφωνα με την κείμενη νομοθεσία, μη συμπεριλαμβανομένου Φ.Π.Α., για την παροχή των υπηρεσιών στον τόπο και με τον τρόπο που προβλέπεται στα έγγραφα της σύμβασης. Ιδίως βαρύνεται με τις ακόλουθες κρατήσεις:

α) Κράτηση 0,1% η οποία υπολογίζεται επί της αξίας κάθε πληρωμής προ φόρων και κρατήσεων της αρχικής καθώς και κάθε συμπληρωματικής ή τροποποιητικής σύμβασης υπέρ της Ενιαίας Αρχής Δημοσίων Συμβάσεων (ΕΑΔΗΣΥ) (άρθρο 350 παρ. 3 του ν. 4412/2016) .

β) Κράτηση ύψους 0,02% υπέρ της ανάπτυξης και συντήρησης του ΟΠΣ ΕΣΗΔΗΣ, η οποία υπολογίζεται επί της αξίας, εκτός ΦΠΑ, της αρχικής, καθώς και κάθε συμπληρωματικής σύμβασης. Το ποσό αυτό παρακρατείται σε κάθε πληρωμή από την αναθέτουσα αρχή στο όνομα και για λογαριασμό του Υπουργείου Ψηφιακής Διακυβέρνησης σύμφωνα με την παρ. 6 του άρθρου 36 του ν. 4412/2016. Μέχρι την έκδοση της κοινής απόφασης της παρ. 6 του άρθρου 36 του ν. 4412/2016, η ως άνω κράτηση δεν επιβάλλεται⁸.

Οι υπέρ τρίτων κρατήσεις υπόκεινται στο εκάστοτε ισχύον αναλογικό τέλος χαρτοσήμου 3% και στην επ' αυτού εισφορά υπέρ ΟΠΕΚΑ 20%.

Με κάθε πληρωμή θα γίνεται η προβλεπόμενη από την κείμενη νομοθεσία παρακράτηση φόρου εισοδήματος 8% επί του καθαρού ποσού παροχής υπηρεσιών, εφόσον ισχύει.

5.1.3. Λόγω υποχρεωτικής υποβολής **ηλεκτρονικού τιμολογίου**, ο οικονομικός φορέας οφείλει να συμπληρώσει σωστά τα υποχρεωτικά πεδία όπως ορίζονται στην Κ.Υ.Α. 63446/2-6-2021 του

⁸ Πρβλ. παρ. 1 άρθρου 25 του ν. 5039/2023 (Α' 83), σύμφωνα με την οποία: «Στο άρθρο 376 του ν. 4412/2016 (Α' 147) περί μεταβατικών διατάξεων, προστίθεται παρ. 18, ως εξής: «18. Μέχρι την έκδοση της κοινής απόφασης της παρ. 6 του άρθρου 36 η κράτηση της παρ. 1 του ίδιου άρθρου του πρώτου εδαφίου της ίδιας παραγράφου δεν επιβάλλεται.»

2024DIAB29363

εθνικού μορφότυπου του ηλεκτρονικού τιμολογίου (Αναλυτικές οδηγίες παρέχονται στην Εγκύκλιο οικ. 42465 ΕΞ 2022 - ΑΔΑ: 6ΠΨΗ-4Ω1).

Απαραίτητες πληροφορίες του Ηλεκτρονικού Τιμολογίου, πριν την αποστολή του προς την Αναθέτουσα Αρχή, είναι η καταγραφή των κάτωθι: Μοναδικός Αριθμός Ηλεκτρονικού Τιμολογίου, Στοιχεία Αγοραστή – Αναθέτοντος Φορέα, Στοιχεία Πωλητή- Ανάδοχος, Πεδίο Τύπου Προϋπολογισμού, Πεδία που αφορούν την Δημόσια Σύμβαση, Mydata της ΑΑΔΕ Μ.ΑΡ.Κ (Μοναδικού Αριθμού Καταχώρησης), Κωδικός CPV (Common Procurement Vocabulary) Ταξινόμηση τιμολογούμενων αγαθών ή υπηρεσιών.

Ο ανάδοχος συμπληρώνει στο πεδίο ΒΤ-11: Στοιχείο αναφοράς αγαθού του Εθνικού Μορφότυπου Ηλεκτρονικού Τιμολογίου:

Τον κωδικοποιημένο Ενάριθμο [όταν οι δαπάνες βαρύνουν τον προϋπολογισμό Δημοσίων Επενδύσεων] ή/και το ΑΔΑ Ανάληψης [όταν οι δαπάνες δεν βαρύνουν τον ανωτέρω προϋπολογισμό.]

Για τους σκοπούς της ηλεκτρονικής τιμολόγησης στις δημόσιες συμβάσεις, δεν μπορεί να θεωρηθεί ότι αποτελούν ηλεκτρονικό τιμολόγιο τα ακόλουθα:

- ✓ Απλό αρχείο εικόνας.
- ✓ Ένα σκαναρισμένο έγχαρτο τιμολόγιο (σε μορφή πχ.pdf), που αποστέλλεται στον Φορέα μέσω email ή άλλου μέσου.
- ✓ Τιμολόγια που εκδίδονται μέσω της εφαρμογής "timologio" της ΑΑΔΕ. Η εφαρμογή αυτή δεν αποτελεί εφαρμογή έκδοσης ΗΤ, αλλά παρέχει τη δυνατότητα στους οικονομικούς φορείς μηχανογραφικής έκδοσης και αυτόματης διαβίβασης τιμολογίων στην πλατφόρμα myData της ΑΑΔΕ. Τα εκδιδόμενα αυτά παραστατικά διατίθενται σε μορφή pdf., ενώ η ευθύνη αποστολής τους στον λήπτη ανήκει στον εκδότη οικονομικό φορέα
- ✓ Κάθε τιμολόγιο που δεν έχει δρομολογηθεί στο Φορέα μέσω του ΚΕΔ (Κέντρο Διαλειτουργικότητας).

Στοιχεία Ηλεκτρονικής Τιμολόγησης

Κωδικός Ηλεκτρονικής Τιμολόγησης	1053.E00339.0001
Ενάριθμος Έργου	2024NA16300003

5.2 Κήρυξη οικονομικού φορέα εκπτώτου - Κυρώσεις

5.2.1. Ο ανάδοχος, με την επιφύλαξη της συνδρομής λόγων ανωτέρας βίας, κηρύσσεται υποχρεωτικά έκπτωτος από τη σύμβαση και από κάθε δικαίωμα που απορρέει από αυτήν, με απόφαση της Αναθέτουσας αρχής, ύστερα από γνωμοδότηση του αρμόδιου συλλογικού οργάνου (Επιτροπή Παρακολούθησης και Παραλαβής):

α) στην περίπτωση της παρ. 7 του άρθρου 105 περί κατακύρωσης και σύναψης σύμβασης

β) στην περίπτωση που δεν εκπληρώσει τις υποχρεώσεις του που απορρέουν από τη σύμβαση ή/και δεν συμμορφωθεί με τις σχετικές γραπτές εντολές της υπηρεσίας, που είναι σύμφωνες με τη σύμβαση ή τις κείμενες διατάξεις, εντός του συμφωνημένου χρόνου εκτέλεσης της σύμβασης,

γ) εφόσον δεν παράσχει τις υπηρεσίες ή δεν υποβάλει τα παραδοτέα ή δεν προβεί στην αντικατάστασή τους μέσα στον συμβατικό χρόνο ή στον χρόνο παράτασης που του δοθεί, σύμφωνα με τα όσα προβλέπονται στο άρθρο 217 ν. 4412/2016 περί διάρκειας σύμβασης παροχής υπηρεσίας και την παράγραφο 6.2 της παρούσας, με την επιφύλαξη της επόμενης παραγράφου.

Στην περίπτωση συνδρομής λόγου έκπτωσης του αναδόχου από τη σύμβαση κατά την ως άνω περίπτωση (γ), η αναθέτουσα αρχή κοινοποιεί στον ανάδοχο ειδική όχληση, η οποία μνημονεύει τις διατάξεις του άρθρου 203 του ν. 4412/2016 και περιλαμβάνει συγκεκριμένη περιγραφή των ενεργειών στις οποίες οφείλει να προβεί ο ανάδοχος, προκειμένου να συμμορφωθεί, μέσα σε εύλογη προθεσμία που θα οριστεί με τη σχετική πρόσκληση, η οποία δεν μπορεί πάντως να είναι μικρότερη των δεκαπέντε (15) ημερών. Αν η προθεσμία, που τεθεί με την ειδική όχληση, παρέλθει, χωρίς ο ανάδοχος να συμμορφωθεί, κηρύσσεται έκπτωτος μέσα σε προθεσμία τριάντα (30) ημερών από την άπρακτη πάροδο της προθεσμίας συμμόρφωσης.

Ο ανάδοχος δεν κηρύσσεται έκπτωτος για λόγους που αφορούν σε υπαιτιότητα του φορέα εκτέλεσης της σύμβασης ή αν συντρέχουν λόγοι ανωτέρας βίας.

Στον ανάδοχο που κηρύσσεται έκπτωτος από τη σύμβαση, επιβάλλονται, με απόφαση του αποφαινόμενου οργάνου, ύστερα από γνωμοδότηση του αρμόδιου οργάνου, το οποίο υποχρεωτικά καλεί τον ενδιαφερόμενο προς παροχή εξηγήσεων, αθροιστικά οι παρακάτω κυρώσεις:

α) ολική κατάπτωση της εγγύησης καλής εκτέλεσης της σύμβασης, κατά περίπτωση,

β) επιπλέον, σε βάρος του αναδόχου μπορεί να επιβληθεί και προσωρινός αποκλεισμός του από το σύνολο των συμβάσεων προμηθειών ή υπηρεσιών των φορέων που εμπίπτουν στις διατάξεις του ν. 4412/2016, κατά τα ειδικότερα προβλεπόμενα στο άρθρο 74, περί αποκλεισμού οικονομικού φορέα από δημόσιες συμβάσεις.

5.2.2. Αν οι υπηρεσίες παρασχεθούν από υπαιτιότητα του αναδόχου μετά τη λήξη της διάρκειας της σύμβασης και μέχρι λήξης του χρόνου της παράτασης που χορηγήθηκε, επιβάλλονται εις βάρος του ποινικές ρήτρες, με αιτιολογημένη απόφαση της αναθέτουσας αρχής.

Οι ποινικές ρήτρες υπολογίζονται ως εξής:

α) για καθυστέρηση που περιορίζεται σε χρονικό διάστημα που δεν υπερβαίνει το 50% της προβλεπόμενης συνολικής διάρκειας της σύμβασης ή σε περίπτωση τμηματικών/ενδιαμέσων προθεσμιών της αντίστοιχης προθεσμίας, επιβάλλεται ποινική ρήτρα 2,5% επί της συμβατικής αξίας χωρίς ΦΠΑ των υπηρεσιών που παρασχέθηκαν εκπρόθεσμα,

β) για καθυστέρηση που υπερβαίνει το 50% επιβάλλεται ποινική ρήτρα 5% χωρίς ΦΠΑ επί της συμβατικής αξίας των υπηρεσιών που παρασχέθηκαν εκπρόθεσμα,

γ) οι ποινικές ρήτρες για υπέρβαση των τμηματικών προθεσμιών είναι ανεξάρτητες από τις επιβαλλόμενες για υπέρβαση της συνολικής διάρκειας της σύμβασης και δύναται να ανακαλούνται με αιτιολογημένη απόφαση της αναθέτουσας αρχής, αν οι υπηρεσίες που αφορούν

στις ως άνω τμηματικές προθεσμίες παρασχεθούν μέσα στη συνολική της διάρκεια και τις εγκεκριμένες παρατάσεις αυτής και με την προϋπόθεση ότι το σύνολο της σύμβασης έχει εκτελεστεί πλήρως,

Το ποσό των ποινικών ρητρών αφαιρείται/συμψηφίζεται από/με την αμοιβή του αναδόχου.

Η επιβολή ποινικών ρητρών δεν στερεί από την αναθέτουσα αρχή το δικαίωμα να κηρύξει τον ανάδοχο έκπτωτο.

5.2.3. Οι ποινικές ρήτρες δεν επιβάλλονται και η έκπτωση δεν επέρχεται αν ο Ανάδοχος αποδείξει ότι η καθυστέρηση οφείλεται σε ανωτέρα βία ή σε υπαιτιότητα της Αναθέτουσας Αρχής.

5.2.4. Η Αναθέτουσα Αρχή έχει το δικαίωμα να κηρύξει έκπτωτο τον Ανάδοχο αν δεν εκπληρώνει ή εκπληρώνει πλημμελώς τις συμβατικές του υποχρεώσεις ή παραβιάζει ουσιώδη όρο της Σύμβασης που θα υπογραφεί, χωρίς να καταβάλλει οποιαδήποτε αποζημίωση.

5.2.5. Οι χρόνοι υπολογίζονται σε ημερολογιακές ημέρες, τα ποσά όπως προβλέπονται στη Σύμβαση (μη συμπεριλαμβανομένου ΦΠΑ) και οι προθεσμίες χωρίς μεταθέσεις. Όπου προσμετράται προθεσμία σε ημέρες, οι ημέρες αυτές είναι ημερολογιακές.

5.2.6. Οι ρήτρες της παρούσας θα περιέχονται στη Σύμβαση, θα επιβάλλονται με απόφαση της Αναθέτουσας Αρχής και θα παρακρατούνται από την επομένη πληρωμή του Αναδόχου ή θα καταβάλλονται από τον ίδιο ή θα καταπίπτουν από την αντίστοιχη Εγγύηση Καλής Εκτέλεσης.

5.2.7. Σε περίπτωση Ένωσης/Κοινοπραξίας οι ως ανωτέρω ποινικές ρήτρες επιβάλλονται στα μέλη της Ένωσης/Κοινοπραξίας, τα οποία συμφωνείται να ευθύνονται αλληλεγγύως και εις ολόκληρον. Οι ως άνω ποινικές ρήτρες επιβάλλονται σε όλα τα μέλη της Ένωσης/Κοινοπραξίας.

5.3 Διοικητικές προσφυγές κατά τη διαδικασία εκτέλεσης των συμβάσεων

Ο ανάδοχος μπορεί κατά των αποφάσεων που επιβάλλουν σε βάρος του κυρώσεις, δυνάμει των όρων των άρθρων 5.2 (Κήρυξη οικονομικού φορέα εκπτώτου - Κυρώσεις), 6.2. (Διάρκεια σύμβασης), 6.4. (Απόρριψη παραδοτέων – αντικατάσταση), καθώς και κατ' εφαρμογή των συμβατικών όρων, να ασκήσει προσφυγή για λόγους νομιμότητας και ουσίας ενώπιον του φορέα που εκτελεί τη σύμβαση μέσα σε ανατρεπτική προθεσμία (30) ημερών από την ημερομηνία της κοινοποίησης ή της πλήρους γνώσης της σχετικής απόφασης. Η εμπρόθεσμη άσκηση της προσφυγής αναστέλλει τις επιβαλλόμενες κυρώσεις. Επί της προσφυγής αποφασίζει το αρμοδίως αποφαινόμενο όργανο, ύστερα από γνωμοδότηση του προβλεπόμενου στο τελευταίο εδάφιο της περίπτωσης δ' της παραγράφου 11 του άρθρου 221 ν.4412/2016 οργάνου, εντός προθεσμίας τριάντα (30) ημερών από την άσκησή της, άλλως θεωρείται ως σιωπηρώς απορριφθείσα. Κατά της απόφασης αυτής δεν χωρεί η άσκηση άλλης οποιασδήποτε φύσης διοικητικής προσφυγής. Αν κατά της απόφασης που επιβάλλει κυρώσεις δεν ασκηθεί εμπρόθεσμα η προσφυγή ή αν απορριφθεί αυτή από το αποφαινόμενο αρμοδίως όργανο, η απόφαση καθίσταται οριστική. Αν ασκηθεί εμπρόθεσμα προσφυγή, αναστέλλονται οι συνέπειες της απόφασης μέχρι αυτή να οριστικοποιηθεί.

5.4 Δικαστική επίλυση διαφορών

Κάθε διαφορά μεταξύ των συμβαλλόμενων μερών που προκύπτει από τις συμβάσεις που συνάπτονται στο πλαίσιο της παρούσας διακήρυξης, επιλύεται με την άσκηση προσφυγής ή αγωγής στο Διοικητικό Εφετείο της Περιφέρειας, στην οποία εκτελείται εκάστη σύμβαση, κατά τα ειδικότερα οριζόμενα στις παρ. 1 έως και 6 του άρθρου 205Α του ν. 4412/2016. Πριν από την άσκηση της προσφυγής στο Διοικητικό Εφετείο προηγείται υποχρεωτικά η τήρηση της ενδικοφανούς διαδικασίας που προβλέπεται στο άρθρο 205 του ν. 4412/2016 και την παράγραφο 5.3 της παρούσας, διαφορετικά η προσφυγή απορρίπτεται ως απαράδεκτη. Αν ο ανάδοχος της σύμβασης είναι κοινοπραξία, η προσφυγή ασκείται είτε από την ίδια είτε από όλα τα μέλη της. Δεν απαιτείται η τήρηση ενδικοφανούς διαδικασίας αν ασκείται από τον ενδιαφερόμενο αγωγή, στο δικόγραφο της οποίας δεν σωρεύεται αίτημα ακύρωσης ή τροποποίησης διοικητικής πράξης ή παράλειψης.

6. ΧΡΟΝΟΣ ΚΑΙ ΤΡΟΠΟΣ ΕΚΤΕΛΕΣΗΣ

6.1 Παρακολούθηση της σύμβασης

Η παρακολούθηση της εκτέλεσης της Σύμβασης και η διοίκηση αυτής θα διενεργηθεί από την αρμόδια **Επιτροπή Παρακολούθησης και Παραλαβής (ΕΠΠ)** της Σύμβασης που συγκροτείται, σύμφωνα με την παράγραφο 11 εδάφιο δ' του Άρθρου 221 του Ν. 4412/2016, η οποία και θα εισηγείται στο αρμόδιο αποφαινόμενο όργανο, ήτοι στο Διοικητικό Συμβούλιο της Αναθέτουσας Αρχής (ΔΣ), για όλα τα ζητήματα που αφορούν στην προσήκουσα εκτέλεση όλων των όρων της σύμβασης και στην εκπλήρωση των υποχρεώσεων του αναδόχου, στη λήψη των επιβεβλημένων μέτρων λόγω μη τήρησης των ως άνω όρων και ιδίως για ζητήματα που αφορούν σε τροποποίηση του αντικειμένου και παράταση της διάρκειας της σύμβασης, υπό τους όρους του άρθρου 132 του ν. 4412/2016.

6.2 Διάρκεια σύμβασης

6.2.1. Η διάρκεια της Σύμβασης ορίζεται σε είκοσι τέσσερις (24) μήνες από την ημερομηνία υπογραφής της σύμβασης έως την υποβολή του τελευταίου παραδοτέου σύμφωνα με το αναλυτικό χρονοδιάγραμμα που περιλαμβάνεται στο ΠΑΡΑΡΤΗΜΑ Ι – Αναλυτική Περιγραφή Φυσικού και Οικονομικού Αντικειμένου της Σύμβασης της παρούσας. Επισημαίνεται ότι στη συνολική διάρκεια περιλαμβάνεται και ο χρόνος που θα απαιτηθεί για την παραλαβή των ενδιάμεσων φάσεων ή παραδοτέων μέχρι την παράδοση και του τελευταίου παραδοτέου που ορίζει τη λήξη της σύμβασης και την έναρξη της οριστικής παραλαβής του έργου.

6.2.2. Η συνολική διάρκεια της σύμβασης μπορεί να παρατείνεται μετά από αιτιολογημένη απόφαση της αναθέτουσας αρχής μέχρι το 50% αυτής, ύστερα από σχετικό αίτημα του αναδόχου που υποβάλλεται πριν από τη λήξη της διάρκειάς της, σε αντικειμενικά δικαιολογημένες περιπτώσεις που δεν οφείλονται σε υπαιτιότητα του αναδόχου. Αν λήξει η συνολική διάρκεια της σύμβασης, χωρίς να υποβληθεί εγκαίρως αίτημα παράτασης ή, αν λήξει η παραταθείσα, κατά τα ανωτέρω, διάρκεια, χωρίς να υποβληθούν στην αναθέτουσα αρχή τα παραδοτέα της σύμβασης, ο ανάδοχος κηρύσσεται έκπτωτος. Αν οι υπηρεσίες παρασχεθούν από υπαιτιότητα του αναδόχου μετά τη λήξη της διάρκειας της σύμβασης, και μέχρι λήξης του χρόνου της παράτασης που χορηγήθηκε επιβάλλονται εις βάρος του ποινικές ρήτρες, σύμφωνα με το άρθρο 218 του ν. 4412/2016 και το άρθρο 5.2. της παρούσας.

6.3 Παραλαβή του αντικειμένου της σύμβασης

6.3.1 Η παραλαβή των παρεχόμενων υπηρεσιών ή παραδοτέων γίνεται από την Επιτροπή Παρακολούθησης και Παραλαβής (ΕΠΠ) της Σύμβασης και πραγματοποιείται σύμφωνα με όσα αναλυτικά αναφέρονται στην παράγραφο 6.2 του Παραρτήματος Ι.

6.3.2 Κατά τη διαδικασία παραλαβής διενεργείται ο απαιτούμενος έλεγχος, σύμφωνα με τα οριζόμενα στη σύμβαση, μπορεί δε να καλείται να παραστεί και εκπρόσωπος του αναδόχου. Μετά την ολοκλήρωση της διαδικασίας, η επιτροπή παραλαβής:

α) είτε παραλαμβάνει τις σχετικές υπηρεσίες ή παραδοτέα, εφόσον καλύπτονται οι απαιτήσεις της σύμβασης χωρίς έγκριση ή απόφαση του αποφαινόμενου οργάνου,

β) είτε εισηγείται για την παραλαβή με παρατηρήσεις ή την απόρριψη των παρεχόμενων υπηρεσιών ή παραδοτέων, σύμφωνα με τις παραγράφους 3 και 4. Τα ανωτέρω εφαρμόζονται και σε τμηματικές παραλαβές.

6.3.3 Αν, με βάση την τελική έκδοση των παραδοτέων ή υπηρεσιών, η επιτροπή παραλαβής κρίνει ότι οι παρεχόμενες υπηρεσίες ή τα παραδοτέα δεν ανταποκρίνονται πλήρως στους όρους της σύμβασης, συντάσσεται πρακτικό προσωρινής παραλαβής, που αναφέρει τις παρεκκλίσεις που διαπιστώθηκαν από τους όρους της σύμβασης και γνωμοδοτεί αν οι αναφερόμενες παρεκκλίσεις επηρεάζουν την καταλληλότητα των παρεχόμενων υπηρεσιών ή παραδοτέων και συνεπώς αν μπορούν οι τελευταίες να καλύψουν τις σχετικές ανάγκες.

6.3.4 Για την εφαρμογή της προηγούμενης παραγράφου ορίζονται τα ακόλουθα:

α) Στην περίπτωση που διαπιστωθεί ότι, δεν επηρεάζεται η καταλληλότητα, με αιτιολογημένη απόφαση του αρμόδιου αποφαινόμενου οργάνου, μπορεί να εγκριθεί η παραλαβή των εν λόγω παρεχόμενων υπηρεσιών ή παραδοτέων, με έκπτωση επί της συμβατικής αξίας, η οποία θα πρέπει να είναι ανάλογη προς τις διαπιστωθείσες παρεκκλίσεις. Μετά την έκδοση της ως άνω απόφασης, η επιτροπή παραλαβής υποχρεούται να προβεί στην οριστική παραλαβή των παρεχόμενων υπηρεσιών ή παραδοτέων της σύμβασης και να συντάξει σχετικό πρακτικό οριστικής παραλαβής, σύμφωνα με τα αναφερόμενα στην απόφαση.

β) Αν διαπιστωθεί ότι επηρεάζεται η καταλληλότητα, με αιτιολογημένη απόφαση του αρμόδιου αποφαινόμενου οργάνου απορρίπτονται οι παρεχόμενες υπηρεσίες ή τα παραδοτέα, με την επιφύλαξη των οριζόμενων στο άρθρο 220 ν. 4412/2016.

6.3.5 Αν παρέλθει χρονικό διάστημα μεγαλύτερο των τριάντα (30) ημερών από την ημερομηνία υποβολής του παραδοτέου από τον οικονομικό φορέα και δεν έχει εκδοθεί πρακτικό παραλαβής της παραγράφου 2 ή πρακτικό με παρατηρήσεις της παραγράφου 3, θεωρείται ότι η παραλαβή έχει συντελεστεί αυτοδίκαια.

6.3.6 Ανεξάρτητα από την, κατά τα ανωτέρω, αυτοδίκαιη παραλαβή και την πληρωμή του αναδόχου, πραγματοποιούνται οι προβλεπόμενοι από τη σύμβαση έλεγχοι από επιτροπή που συγκροτείται με απόφαση του αρμοδίου αποφαινόμενου οργάνου, στην οποία δεν μπορεί να συμμετέχουν ο πρόεδρος και τα μέλη της επιτροπής της παραγράφου 6.3.1. Η παραπάνω επιτροπή παραλαβής προβαίνει σε όλες τις διαδικασίες παραλαβής που προβλέπονται από την σύμβαση και συντάσσει τα σχετικά πρακτικά. Η εγγυητική επιστολή καλής εκτέλεσης δεν επιστρέφεται πριν την ολοκλήρωση όλων των προβλεπόμενων από τη σύμβαση ελέγχων και τη σύνταξη των σχετικών πρακτικών. Οποιαδήποτε ενέργεια που έγινε από την αρχική επιτροπή παραλαβής, δεν λαμβάνεται υπόψη.

6.4 Απόρριψη παραδοτέων – Αντικατάσταση

Σε περίπτωση οριστικής απόρριψης ολόκληρου ή μέρους των παρεχόμενων υπηρεσιών ή /και παραδοτέων, με έκπτωση επί της συμβατικής αξίας, με απόφαση της αναθέτουσας αρχής μπορεί να εγκρίνεται αντικατάσταση των υπηρεσιών ή/και παραδοτέων αυτών με άλλα, που να είναι

σύμφωνα με τους όρους της σύμβασης, μέσα σε τακτή προθεσμία που ορίζεται από την απόφαση αυτή. Αν η αντικατάσταση γίνεται μετά τη λήξη της συνολικής διάρκειας της σύμβασης, η προθεσμία που ορίζεται για την αντικατάσταση δεν μπορεί να είναι μεγαλύτερη του 25% της συνολικής διάρκειας της σύμβασης, ο δε ανάδοχος υπόκειται σε ποινικές ρήτρες, σύμφωνα με το άρθρο 218 του ν. 4412/2016 και την παράγραφο 5.2. της παρούσας, λόγω εκπρόθεσμης παράδοσης.

Αν ο ανάδοχος δεν αντικαταστήσει τις υπηρεσίες ή/και τα παραδοτέα που απορρίφθηκαν μέσα στην προθεσμία που του τάχθηκε και εφόσον έχει λήξει η συνολική διάρκεια, κηρύσσεται έκπτωτος και υπόκειται στις προβλεπόμενες κυρώσεις. Για την απόρριψη των παραδοτέων και την τυχόν αντικατάσταση αυτών, εφαρμόζεται το άρθρο 220 ν. 4412/2016.

6.5 Αναπροσαρμογή τιμής

Δεν προβλέπεται για την παρούσα σύμβαση δυνατότητα αναπροσαρμογής τιμής.

6.6 Αντικατάσταση/ προσθήκη μελών ομάδας έργου κατά την εκτέλεση της σύμβασης

6.6.1. Εφόσον μετά τη σύναψη της σύμβασης παραστεί ανάγκη αντικατάστασης μέλους/ μελών της Ομάδας Έργου, ο ανάδοχος υποβάλλει στην αναθέτουσα αρχή αίτημα αντικατάστασης, το οποίο υπόκειται στην έγκριση αυτής, κατόπιν γνωμοδότησης της Επιτροπής Παρακολούθησης-Παραλαβής. Στο πλαίσιο του σχετικού αιτήματος τα επαγγελματικά προσόντα των φυσικών προσώπων που θα αντικαταστήσουν εκείνα τα οποία προτάθηκαν και αξιολογήθηκαν κατά την υποβολή της προσφοράς του Αναδόχου, πρέπει να είναι τουλάχιστον ισοδύναμα. Εφόσον εγκριθεί το σχετικό αίτημα, ο ανάδοχος υποχρεούται να αντικαταστήσει το/ τα μέλος/ μέλη της Ομάδας Έργου, χωρίς πρόσθετη οικονομική επιβάρυνση της αναθέτουσας αρχής και χωρίς μεταβολή των όρων πληρωμής. Η αντικατάσταση εκκινεί από την κοινοποίηση της εγκριτικής απόφασης της αναθέτουσας αρχής στον ανάδοχο.

6.6.2. Με τη ίδια ως άνω διαδικασία και τους ίδιους όρους και προϋποθέσεις, ο ανάδοχος δύναται να υποβάλει αίτημα για την προσθήκη μέλους/ μελών στην Ομάδα Έργου

2024DIAΒ29363

ΠΑΡΑΡΤΗΜΑΤΑ

1 ΠΑΡΑΡΤΗΜΑ Ι – Αναλυτική Περιγραφή Φυσικού και Οικονομικού Αντικειμένου της Σύμβασης

ΜΕΡΟΣ Α - ΠΕΡΙΓΡΑΦΗ ΦΥΣΙΚΟΥ ΑΝΤΙΚΕΙΜΕΝΟΥ ΤΗΣ ΣΥΜΒΑΣΗΣ

1 Επιτελική Σύνοψη

Η ανώνυμη εταιρεία «Εθνικό Δίκτυο Υποδομών Τεχνολογίας και Έρευνας ΑΕ» – με το δ.τ. «ΕΔΥΤΕ Α.Ε.» είναι τεχνολογικός φορέας, λειτουργεί χάριν του δημόσιου συμφέροντος και παρέχει δικτυακές και υπολογιστικές υπηρεσίες σε ακαδημαϊκά και ερευνητικά ιδρύματα, σε φορείς της εκπαίδευσης όλων των βαθμίδων και σε φορείς του δημόσιου, ευρύτερου δημόσιου και ιδιωτικού τομέα. Είναι υπεύθυνη για την προώθηση και διάδοση των εφαρμογών των δικτυακών και υπολογιστικών τεχνολογιών καθώς και για την προώθηση και υλοποίηση των στόχων του Ψηφιακού Μετασχηματισμού. Υποβοηθά έτσι την εκπαιδευτική και ερευνητική δραστηριότητα της χώρας, για την ανάπτυξη της εφαρμοσμένης και τεχνολογικής έρευνας σε θέματα τηλεπικοινωνιακών δικτύων και υπολογιστικών υπηρεσιών.

Η ΕΔΥΤΕ Α.Ε. έχει τον κεντρικό ρόλο συντονιστή όλων των ψηφιακών υποδομών για την Παιδεία και την Έρευνα. Με εμπειρία 20 και πλέον ετών στους τομείς των προηγμένων υποδομών και υπηρεσιών δικτύου, υπολογιστικού νέφους και πληροφορικής, καθώς και με ισχυρή διεθνή παρουσία, αποτελεί σύμβουλο του Υπουργείου Ψηφιακής Διακυβέρνησης σε θέματα σχεδιασμού προηγμένων πληροφοριακών συστημάτων και υποδομών.

Αναπτύσσει συνέργειες με τους υπόλοιπους φορείς που παρέχουν ψηφιακές υπηρεσίες στους τομείς του δημοσίου, με ανταλλαγή βέλτιστων πρακτικών και τεχνογνωσίας πάνω σε προηγμένα πληροφοριακά συστήματα και αποτελεί τον εθνικό εκπρόσωπο της ερευνητικής και τεχνολογικής κοινότητας στις ερευνητικές υποδομές της Ευρωπαϊκής Ένωσης. Το ΕΔΥΤΕ συνδράμει στον ψηφιακό μετασχηματισμό με εμπειριστατωμένες αναλύσεις, τεχνολογικές μελέτες, πρότυπες λύσεις και ειδική τεχνογνωσία, ενώ παράλληλα εξυπηρετεί σε καθημερινή βάση εκατοντάδες χιλιάδες χρήστες στους στρατηγικούς τομείς της Έρευνας, της Εκπαίδευσης, της Υγείας και του Πολιτισμού.

Η ΕΔΥΤΕ ΑΕ είναι επίσης το Εθνικό Δίκτυο για την Έρευνα και την Τεχνολογία (ΕΔΕΤ) (National Research and Education Network – NREN).

Για την επίτευξη των σκοπών του, το ΕΔΕΤ υλοποιεί προγράμματα, δράσεις και έργα τα οποία αφορούν στον τομέα της πληροφορικής, της ψηφιακής τεχνολογίας, της επικοινωνίας, της ηλεκτρονικής διακυβέρνησης και των νέων και ανοικτών τεχνολογιών, συμπεριλαμβανομένων των νέων τεχνολογιών μεγάλων δεδομένων, τεχνητής νοημοσύνης και μηχανικής μάθησης και γενικότερα στην προώθηση, διάχυση και μεταφορά τεχνογνωσίας επί των δικτυακών και υπολογιστικών τεχνολογιών και των εφαρμογών τους, στην έρευνα και στην ανάπτυξη, στην εκπαίδευση και στην προώθηση του Ψηφιακού Μετασχηματισμού.

2 Περιβάλλον της Παροχή των Γενικών Υπηρεσιών

2.1 Εμπλεκόμενοι στην υλοποίηση του αντικειμένου της Σύμβασης

2.1.1 Συνοπτική παρουσίαση Φορέα Λειτουργίας και Υλοποίησης

Η ΕΔΥΤΕ Α.Ε. είναι τεχνολογικός φορέας και διέπεται από τις ειδικότερες διατάξεις για τους τεχνολογικούς και ερευνητικούς φορείς του άρθρου 13Α του ν. 4310/2014 (Α' 258), αναλογικά εφαρμοζόμενες, όπως κάθε φορά ισχύουν. Η αγγλική επωνυμία είναι «National Infrastructures for Research and Technology .» με διακριτικό τίτλο GRNET. Η ΕΔΥΤΕ Α.Ε. είναι το Εθνικό Δίκτυο για την Έρευνα και την Τεχνολογία (National Research and Education Network - NREN), σύμφωνα με το καταστατικό της όπως ισχύει, τροποποιημένο και κωδικοποιημένο με την απόφαση της από 09/09/2024 Τακτικής Γενικής Συνέλευσης (Πρακτικό 58) και καταχωρήθηκε στο ΓΕΜΗ την 25/09/2024 με Κωδικό Καταχώρισης 4459529, σύμφωνα με την από 25/09/2024 και με αριθμ. πρωτ. 3381099 Ανακοίνωση Καταχώρισης του ΕΒΕΑ. Με το Άρθρο 1 του Π.Δ. 81/2019 (ΦΕΚ 119/Α/8-7-2019) «Σύσταση, συγχώνευση, μετονομασία και κατάργηση Υπουργείων και καθορισμός των αρμοδιοτήτων τους - Μεταφορά υπηρεσιών και αρμοδιοτήτων μεταξύ Υπουργείων» μεταφέρθηκε στην εποπτεία του Υπουργείου Ψηφιακής Διακυβέρνησης και με το Άρθρο 58 του Ν. 4623/2019 (ΦΕΚ 134/Α/9-8-2019) «Ρυθμίσεις του Υπουργείου Εσωτερικών, διατάξεις για την ψηφιακή διακυβέρνηση, συνταξιοδοτικές ρυθμίσεις και άλλα επείγοντα ζητήματα» μετονομάστηκε σε ΕΔΥΤΕ ΑΕ. Ο σκοπός της ΕΔΥΤΕ Α.Ε. είναι η παροχή δικτυακών και υπολογιστικών υπηρεσιών σε ακαδημαϊκά και ερευνητικά ιδρύματα, σε φορείς της εκπαίδευσης όλων των βαθμίδων και σε φορείς του δημοσίου, ευρύτερου δημόσιου και ιδιωτικού τομέα, η ευρύτερη προώθηση και διάδοση των εφαρμογών των δικτυακών και υπολογιστικών τεχνολογιών καθώς και η προώθηση και υλοποίηση των στόχων του Ψηφιακού Μετασχηματισμού στους ως άνω φορείς. Η ΕΔΥΤΕ Α.Ε. διαχειρίζεται το Εθνικό Δίκτυο Υποδομών Τεχνολογίας & Έρευνας (ΕΔΥΤΕ). Το ΕΔΥΤΕ ως δίκτυο κορμού υποστηρίζει την Ελληνική Ακαδημαϊκή & Ερευνητική Κοινότητα από το 1995 σαν έργο της Γενικής Γραμματείας Έρευνας & Τεχνολογίας (ΓΓΕΤ) του Υπουργείου Πολιτισμού, Παιδείας και Θρησκευμάτων. Το 1998 δημιουργήθηκε η ΕΔΥΤΕ Α.Ε. ως εταιρεία Τεχνολογικής Ανάπτυξης της ΓΓΕΤ κατά το πρότυπο των αντίστοιχων εταιρειών διαχείρισης των Εθνικών Ερευνητικών Δικτύων (National Research Networks) των χωρών της Ευρωπαϊκής Ένωσης. Σήμερα διασυνδέει πάνω από 100 ιδρύματα (όλα τα ΑΕΙ, τα Ερευνητικά Κέντρα του Υπουργείου Πολιτισμού, Παιδείας και Θρησκευμάτων και όλα τα ΤΕΙ της χώρας) με περισσότερους από 500.000 χρήστες. Η ανάπτυξη και λειτουργία του ΕΔΥΤΕ συγχρηματοδοτήθηκε από την Ευρωπαϊκή Ένωση και το Ελληνικό Δημόσιο μέσω της ΓΓΕΤ (Β' και Γ' ΚΠΣ).

Η ΕΔΥΤΕ Α.Ε. εξυπηρετεί σήμερα την ακαδημαϊκή και ερευνητική κοινότητα της χώρας αφενός με τη διασύνδεση των φορέων σε σύγχρονο οπτικό δίκτυο υπερ-υψηλών ταχυτήτων, αφετέρου με την παροχή προηγμένων υπηρεσιών υπολογιστικού νέφους, που μεταφράζεται σε διάθεση υπολογιστικών, δικτυακών και αποθηκευτικών πόρων στα μέλη της κοινότητας.

Με γνώμονα την ψηφιακή σύγκλιση της Ελλάδας με τις υπόλοιπες χώρες της Ευρωπαϊκής Ένωσης, η ΕΔΥΤΕ Α.Ε. εκπροσωπεί τη χώρα στο ευρωπαϊκό δίκτυο για την Έρευνα και την Εκπαίδευση και αποτελεί περιβάλλον ανάπτυξης καινοτομίας και νέων τεχνολογιών.

Παράλληλα, έχει υλοποιήσει και θέσει στη διάθεση της ακαδημαϊκής και ερευνητικής κοινότητας οριζόντιες ηλεκτρονικές υπηρεσίες, ενώ υποστηρίζει δράσεις για τη διάχυση των ΤΠΕ στην εκπαίδευση

2.1.2 Όργανα και Επιτροπές (Διακυβέρνηση της Σύμβασης Προμήθειας)

Το Διοικητικό Συμβούλιο (ΔΣ) της ΕΔΥΤΕ Α.Ε. αποφασίζει ως αποφασιστικό όργανο τη διενέργεια ενός διαγωνισμού και συστήνει την εκάστοτε Επιτροπή/ές Διενέργειας/Αξιολόγησης των προσφορών του Διαγωνισμού. Η Επιτροπή/ές Διενέργειας/Αξιολόγησης των προσφορών του Διαγωνισμού εισηγείται μέσω του Προέδρου προς το ΔΣ για κάθε στάδιο του διαγωνισμού και τα πρακτικά της εγκρίνονται με αποφάσεις του ΔΣ. Η απόφαση επιλογής του αναδόχου θα ληφθεί από το Δ.Σ., κατόπιν προτάσεως της Επιτροπής/ές Διενέργειας/Αξιολόγησης των προσφορών του Διαγωνισμού με αιτιολογημένη γνωμοδότηση. Η διαδικασία διενεργείται μέσω ΕΣΗΔΗΣ, σύμφωνα με τις σχετικές διατάξεις/εγκυκλίους και οδηγίες.

Μετά την κατακύρωση του διαγωνισμού, συστήνονται από το ΔΣ της ΕΔΥΤΕ Α.Ε. οι Επιτροπές Παραλαβής και Παρακολούθησης (ΕΠΠ) των Συμβάσεων, οι οποίες παρακολουθούν και παραλαμβάνουν όλες τις συμβάσεις που συνάπτονται. Οι ΕΠΠ λειτουργούν σύμφωνα με τα οριζόμενα στις Συμβάσεις και τις αποφάσεις του ΔΣ και συντάσσει τα απαιτούμενα πρακτικά παραλαβής. Σε περίπτωση που η εξέλιξη του φυσικού αντικείμενου δεν ανταποκρίνεται στα οριζόμενα στις Συμβάσεις για λόγους που αφορούν την ΕΔΥΤΕ Α.Ε., τον ανάδοχο ή και κανέναν από τους δύο, η αρμόδια ΕΠΠ της σύμβασης ενημερώνει το ΔΣ, το οποίο αποφασίζει για τις απαιτούμενες ενέργειες, σύμφωνα με τα κάθε φορά οριζόμενα στη σύμβαση. Τα πρακτικά που συντάσσουν οι ως άνω Επιτροπές θα είναι πλήρως και επαρκώς αιτιολογημένα.

2.2 Υφιστάμενη Κατάσταση

Τα τελευταία χρόνια η ΕΔΥΤΕ Α.Ε. έχει αναπτύξει σημαντικές υποδομές οι οποίες βρίσκονται στη διάθεση της ερευνητικής και ακαδημαϊκής κοινότητας της χώρας για την κάλυψη των εκπαιδευτικών και ερευνητικών αναγκών. Οι υποδομές που ανέπτυξε η ΕΔΥΤΕ Α.Ε. διασυνδέονται ή αποτελούν τμήμα αντίστοιχων υποδομών σε πανευρωπαϊκό επίπεδο διευκολύνοντας έτσι τις συνέργειες στην εκπαίδευση και την έρευνα και εξασφαλίζοντας για τους ερευνητές και ακαδημαϊκούς χρήστες προϋποθέσεις αριστείας και προσφοράς μέσω της έρευνας και της εκπαίδευσης στην κοινωνία.

Το σημαντικό έργο της ΕΔΥΤΕ Α.Ε. στην ανάπτυξη υποδομών για την υποστήριξη ερευνητικών δράσεων περιλαμβάνει:

- Το οπτικό δίκτυο νέας γενιάς,
- Την υποδομή υπηρεσιών υπολογιστικού νέφους (Cloud Computing) μέσω της υλοποίησης πρότυπων κέντρων δεδομένων και υπηρεσιών (η υποδομή αυτή είναι σε φάση ανάπτυξης),
- Την υποδομή υπηρεσιών υπολογιστικού πλέγματος (Grid Computing – HellasGrid).

Η διαχείριση των υποδομών και υπηρεσιών της ΕΔΥΤΕ Α.Ε. πραγματοποιείται από το Κέντρο Διαχείρισης Δικτύου (NOC – Network Operations Centre) και Υπηρεσιών (SOC – Service Operations Centre). Οι κυριότερες αρμοδιότητες του κέντρου διαχείρισης του δικτύου και υπηρεσιών είναι:

- η διαμόρφωση των παρεχόμενων υπηρεσιών,

- η διαχείριση των υποδομών, δηλ. δικτυακών ή υπολογιστικών,
- η παρακολούθηση της απόδοσης των υπηρεσιών,
- η παρακολούθηση της χρήσης των πόρων των υποδομών,
- η επίλυση των προβλημάτων που παρουσιάζονται στις υπηρεσίες ή στις υποδομές,
- ο ορισμός της πολιτικής χρήσης των υπηρεσιών και των διαδικασιών που τις αφορούν,
- η επίβλεψη των παραμέτρων ασφάλειας για υποδομές και υπηρεσίες και ο χειρισμός των περιστατικών ασφάλειας,
- η παραγωγή τεκμηρίωσης και αναφορών και η ανάπτυξη κατάλληλων εργαλείων διαχείρισης.

Η εξέλιξη της δικτυακής υποδομής της ΕΔΥΤΕ Α.Ε. με βάση τεχνολογίες αιχμής για την υποστήριξη εξειδικευμένων εφαρμογών και την παροχή υπηρεσιών προς τους χρήστες της ερευνητικής και ακαδημαϊκής κοινότητας, αποτελεί σημαντική παρέμβαση στην αξιοποίηση των Τεχνολογιών Πληροφορικής και Επικοινωνιών (ΤΠΕ) την επόμενη περίοδο. Επιπλέον, η εξέλιξη του δικτύου ΕΔΕΤ σε δίκτυο αριστείας για την υποστήριξη εξειδικευμένων εφαρμογών με την αξιοποίηση καινοτόμων τεχνολογιών, η αναβάθμισή του σε υβριδικό δίκτυο και η συνεχής διασύνδεσή του με το πανευρωπαϊκό ερευνητικό και ακαδημαϊκό δίκτυο GÉANT (και μέσω αυτού και με τα άλλα ομότιμα δίκτυα παγκόσμια) απαντούν στην επιτακτική ανάγκη απρόσκοπτης πρόσβασης στους χρήστες της ερευνητικής και ακαδημαϊκής κοινότητας της χώρας σε υπηρεσίες που δεν προσφέρονται από τα εμπορικά δίκτυα σήμερα.

Τα ευρωπαϊκά δίκτυα και το δίκτυο ΕΔΕΤ βρίσκονται σε θέση να υποστηρίξουν απρόσκοπτα την ακαδημαϊκή & ερευνητική κοινότητα διατηρώντας κορυφαίας ποιότητας σταθερή υποδομή και δικτυακές υπηρεσίες. Το δίκτυο ΕΔΕΤ είναι σε θέση να μετασχηματισθεί υποστηρίζοντας και συνδιαμορφώνοντας το «Μελλοντικό Διαδίκτυο» (Future Internet). Όσον αφορά τις εξελίξεις στην πρωτογενή έρευνα των δικτυακών τεχνολογιών, προβλέπεται η διάρθρωση τμήματος του δικτύου ΕΔΕΤ σε «εργοστάσιο δικτύων» το οποίο θα υποστηρίζει τη δυνατότητα δημιουργίας πολύπλοκων δομών αποτελούμενων από κυκλώματα, κόμβους (δρομολόγησης/μεταγωγής) αλλά και υπολογιστικής ισχύος-χώρου αποθήκευσης. Οι δομές αυτές προσαρμοσμένες στην εξυπηρέτηση των ειδικών αναγκών των πολιτών (ακαδημαϊκών χρηστών και ερευνητών) που η ΕΔΥΤΕ Α.Ε. εξυπηρετεί θα προσφέρουν σε ένα από τα πιο νευραλγικά υποσύνολα της ελληνικής κοινωνίας τα εργαλεία για την πρόοδο και αξιοποίηση των ΤΠΕ σε ανάλογο βαθμό με τις αντίστοιχες κοινότητες διεθνώς, ενώ θα συντελέσουν στη διεύρυνση των ΤΠΕ στο ευρύτερο κοινωνικό σύνολο καθώς οι ακαδημαϊκοί χρήστες για την υπόλοιπη ζωή τους θα είναι ενεργοί πολίτες.

Παράλληλα με την προηγμένη αυτή και σε μεγάλο βαθμό πειραματική χρήση μεγάλου μέρους των πόρων του δικτύου, η ΕΔΥΤΕ Α.Ε. θα συνεχίσει να παρέχει απρόσκοπτα τις ποιοτικές υπηρεσίες πρόσβασης στο Διαδίκτυο σε όλους τους φορείς της. Η ΕΔΥΤΕ Α.Ε. δραστηριοποιείται σε δράσεις που αφορούν τεχνολογίες υπολογιστικού πλέγματος. Οι τεχνολογίες αυτές δίνουν τη δυνατότητα σε χρήστες να χρησιμοποιήσουν απομακρυσμένους υπολογιστικούς κόμβους (clusters), στους οποίους υποβάλλουν προγράμματα προς εκτέλεση. Το υπολογιστικό πλέγμα παρέχει στους χρήστες ένα ομογενοποιημένο περιβάλλον στο οποίο θα πρέπει να προσαρμόσουν τα προγράμματά τους ώστε να μπορούν να εκτελεστούν. Ο όρος cloud computing αναφέρεται στη δημιουργία κεντροποιημένων υπολογιστικών περιβαλλόντων, μέσα από τα οποία παρέχονται

υπολογιστικές και αποθηκευτικές υπηρεσίες στους χρήστες. Με τις υπηρεσίες αυτές οποιοσδήποτε χρήστης θα μπορεί να χρησιμοποιεί μία ιδεατή μηχανή (virtual machine), την οποία θα μπορεί να προσαρμόζει όπως θέλει, και στην οποία θα μπορεί να τρέχει τις εφαρμογές της επιλογής του. Έτσι στον χρήστη θα «ανήκει» ένα σύνολο υπολογιστών, προσαρμοσμένων ανάλογα με τις ανάγκες του, οι οποίοι δεν θα έχουν φυσική υπόσταση αλλά θα προσφέρονται ως υπηρεσία μέσω της υποδομής της ΕΔΥΤΕ Α.Ε.

2.2.1 Συνοπτική περιγραφή των υπηρεσιών και της λειτουργίας της ΕΔΥΤΕ Α.Ε.

Η ΕΔΥΤΕ Α.Ε. έχει ως αντικείμενο τη διαχείριση του Εθνικού Δικτύου Υποδομών Τεχνολογίας & Έρευνας (ΕΔΕΤ) κατά το πρότυπο των αντίστοιχων Ερευνητικών και Εκπαιδευτικών Δικτύων της Ευρωπαϊκής Ένωσης. Δραστηριοποιείται ενεργά, τόσο σε εθνικό όσο και σε διεθνές επίπεδο και αποτελεί περιβάλλον ανάπτυξης καινοτόμων υπηρεσιών, στη διάθεση της Εκπαιδευτικής και Ερευνητικής Κοινότητας της χώρας.

Συνδέει περισσότερους από 100 Φορείς, στους οποίους περιλαμβάνονται όλα τα ΑΕΙ, ΤΕΙ και Ερευνητικά Κέντρα της χώρας, καθώς και το Πανελλήνιο Σχολικό Δίκτυο, εξυπηρετώντας συνολικά περί τους 500.000 χρήστες. Επιπλέον, προσφέρει τοπική διασύνδεση (peering) μεταξύ των δικτύων των μεγαλύτερων παρόχων υπηρεσιών Διαδικτύου, στον κόμβο Greek Internet Exchange (GR-IX, <http://www.gr-ix.gr/>). Ο κόμβος, ο οποίος μπήκε σε λειτουργία το 2008, παρέχει δυνατότητα διασύνδεσης της τάξης των N x 10 Gbps, δίνοντας έτσι σημαντική ώθηση στη συνολική ποιότητα των υπηρεσιών και των εθνικών δικτυακών υποδομών για τη βέλτιστη εξυπηρέτηση των χρηστών του Διαδικτύου.

Στόχος της ΕΔΥΤΕ Α.Ε. είναι να συμβάλλει ουσιαστικά στην Ψηφιακή Σύγκλιση της χώρας με την Ε.Ε., αξιοποιώντας τις Τεχνολογίες Πληροφορικής και Επικοινωνιών (ΤΠΕ), και να αποτελέσει το περιβάλλον ανάπτυξης νέων τεχνολογιών και έρευνας για τη μελλοντική γενιά των Ε&Α δικτύων. Με την εισαγωγή πρωτοποριακών υπηρεσιών και εφαρμογών για τον πολίτη (ηλεκτρονική διακυβέρνηση, ηλεκτρονική μάθηση, ηλεκτρονική ενσωμάτωση), θα εισάγει στην καθημερινότητα του Έλληνα από τη νεαρή ηλικία του σχολείου και του πανεπιστημίου νέες εξελιγμένες μεθόδους που θα βελτιώνουν τη ζωή του, θα τον κάνουν αποτελεσματικότερο και ανταγωνιστικότερο σε διεθνές επίπεδο, θα μειώνουν τις φυσικές μετακινήσεις και τέλος, θα τον καθιστούν ισότιμο συμμετέχο στην Ψηφιακή Ελλάδα.

Η ΕΔΥΤΕ Α.Ε. παρέχει ένα σύνολο βασικών και προηγμένων δικτυακών και υπολογιστικών υπηρεσιών στους φορείς και τους χρήστες της, όπως παρουσιάζονται συνοπτικά στις επόμενες ενότητες.

Υπηρεσίες για τους Φορείς της ΕΔΥΤΕ Α.Ε.

Η ΕΔΥΤΕ Α.Ε. παρέχει στο σύνολο των φορέων της βασικές και προηγμένες δικτυακές και υπολογιστικές υπηρεσίες που αφορούν τόσο τη διαλειτουργικότητά τους με το ΕΔΕΤ όσο και την αξιοποίηση πόρων και λειτουργικότητας που παρέχει το ΕΔΕΤ για την υποστήριξη εσωτερικών λειτουργιών και υπηρεσιών τους. Ενδεικτικά:

- Συνδεσιμότητα (IP (v4/v6 δρομολόγηση, L2 και L3 VPN, Ethernet υπηρεσίες, <https://grnet.gr/services-all/>): Διασύνδεση των φορέων με το ΕΔΕΤ σε επίπεδα 1 έως 3,

δρομολόγηση της κίνησης IP (IPv4 και IPv6) εντός ΕΔΕΤ και από/προς εξωτερικά Αυτόνομα Συστήματα (ASs), διαμόρφωση ιδεατών ιδιωτικών συνδέσεων ή δικτύων επιπέδου 2 ή 3.

- Virtual Machines - ViMa (<http://vima.grnet.gr/>): Πρόσβαση σε διαμοιραζόμενους υπολογιστικούς (εικονικούς εξυπηρετητές), αποθηκευτικό χώρο και δικτυακούς πόρους για τη φιλοξενία υπηρεσιών, πειραμάτων ή την ανάπτυξη εφαρμογών.
- Χρονισμός δικτυακών συσκευών (<https://grnet.gr/services/internet-services/ntp/>): Παροχή πηγής ώρας υψηλής ακρίβειας, προκειμένου για το συγχρονισμό δικτυακών συσκευών με το πρωτόκολλο NTP.
- DNS: Υπηρεσία ονοματολογίας (DNS).
 - Υπηρεσίες Καταλόγου (<http://ds.grnet.gr/>) Υπηρεσίες καταλόγου για την αναζήτηση μελών της ακαδημαϊκής, ερευνητικής και εκπαιδευτικής κοινότητας.
 - Υπηρεσίες Στατιστικών (<http://mon.grnet.gr/>) Υπηρεσίες μέτρησης και παρουσίασης της κίνησης των φορέων της ΕΔΥΤΕ ΑΕ.
- Υπηρεσίες Ασφάλειας (υπό υλοποίηση): Υπηρεσίες παρακολούθησης ροών για την ανίχνευση ανωμαλιών, εντοπισμού εισβολών σε δικτυακά και υπολογιστικά συστήματα, παγίδευσης επιθέσεων, διαχείρισης και ανάλυσης αρχείων καταγραφής περιστατικών ασφαλείας.

Εκτός από τις υπηρεσίες που παρέχονται αποκλειστικά σε επίπεδο φορέων, οι φορείς της ΕΔΥΤΕ Α.Ε. έχουν πρόσβαση και στις υπηρεσίες που απευθύνονται σε μεμονωμένους χρήστες, όπως αυτές παρουσιάζονται στην επόμενη ενότητα.

Υπηρεσίες για τους Χρήστες της ΕΔΥΤΕ Α.Ε.

Ενδεικτικά αναφέρονται οι παρακάτω υπηρεσίες:

- Okeanos (<http://okeanos.grnet.gr/>): Υπηρεσίες IaaS (Infrastructure as a service) public cloud. Οι χρήστες έχουν πρόσβαση σε εικονικές μηχανές (VMs) μέσω της υπηρεσίας Cyclades (http://cyclades.okeanos.grnet.gr) με διάφορα λειτουργικά συστήματα (OS images) και δικτυακούς πόρους για την διασύνδεσή τους και την πρόσβαση σε αυτές από το Διαδίκτυο. Επιπλέον έχουν και αποθηκευτικό χώρο online μέσω της υπηρεσίας Πίθος (http://pithos.okeanos.grnet.gr), προσβάσιμα από παντού, με αξιοπιστία και ασφάλεια.
- E-presence (<http://epresence.grnet.gr/>) Δίνει τη δυνατότητα στα μέλη της ακαδημαϊκής και ερευνητικής κοινότητας να οργανώσουν και να πραγματοποιήσουν διαδικτυακές τηλεδιασκέψεις ειδικών προδιαγραφών (υψηλή ποιότητα και διαδραστικότητα, κωδικοποίηση).
- Δίαυλος (<http://diavlos.grnet.gr/>) Πρόσβαση, κυρίως για τους χρήστες της ΕΔΥΤΕ Α.Ε., σε ζωντανές ψηφιακές μεταδόσεις μέσω του Διαδικτύου ομιλιών, σεμιναρίων, καλλιτεχνικών γεγονότων και λοιπών εκδηλώσεων που πραγματοποιούνται ή φιλοξενούνται από σημαντικούς πολιτιστικούς φορείς – λ.χ. Μέγαρο Μουσικής, Μουσεία, Συνεδριακά Κέντρα, κλπ – καθώς και από εκπαιδευτικούς και ερευνητικούς φορείς.
- Εύδοξος (<https://eudoxus.gr/>) - Ηλεκτρονική υπηρεσία ολοκληρωμένης διαχείρισης συγγραμμάτων που υποστηρίζει όλες τις διαδικασίες και ροές εργασίας που εμπλέκονται στη διανομή συγγραμμάτων στους φοιτητές των Α.Ε.Ι.

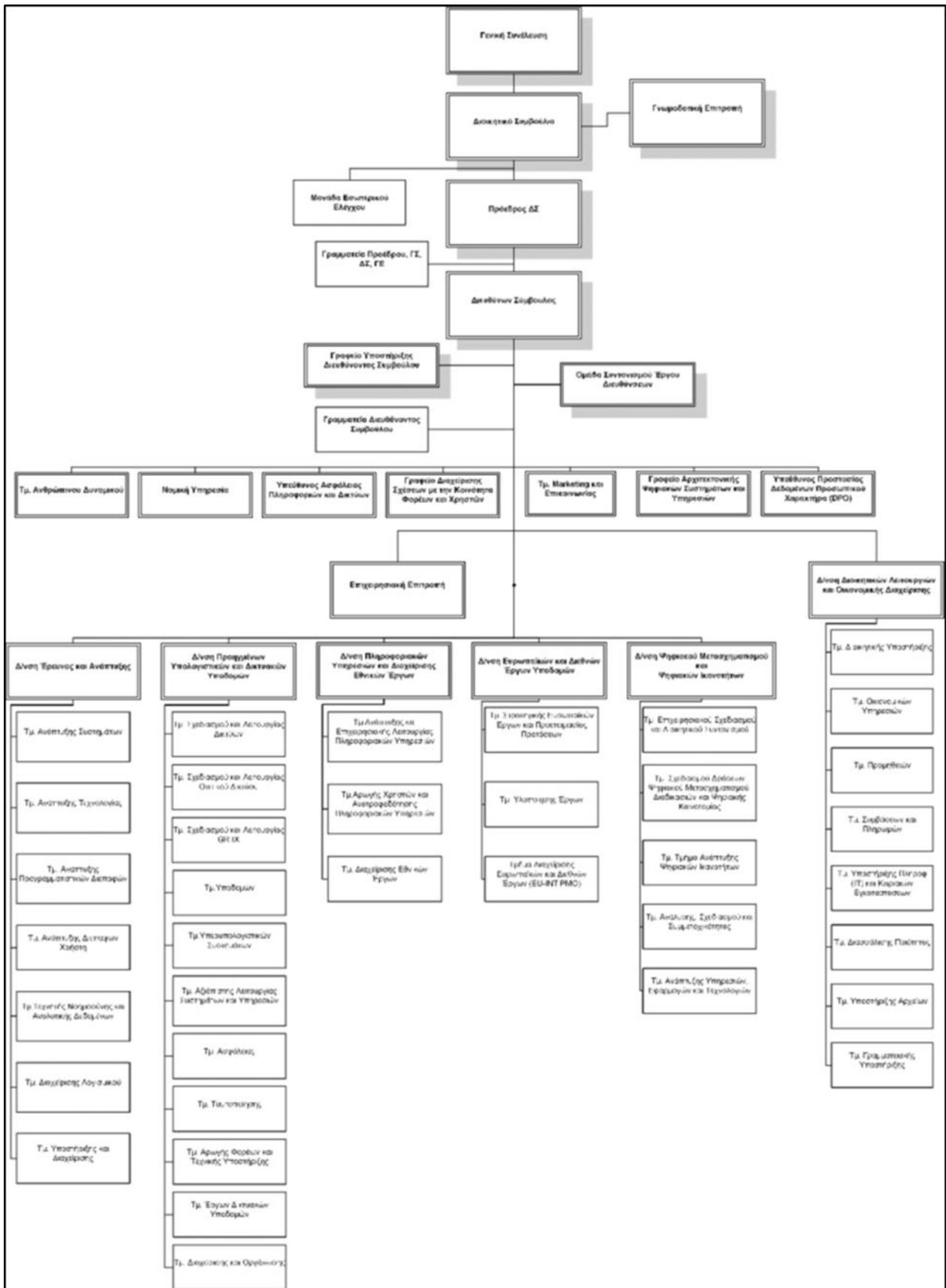
- Άτλας (<https://atlas.grnet.gr/>) - Σύστημα κεντρικής υποστήριξης της πρακτικής άσκησης φοιτητών των Α.Ε.Ι. που υποστηρίζει τη διαχείριση των διαθέσιμων θέσεων πρακτικής άσκησης και τις διαδικασίες διεξαγωγής της
- Απέλλα (<https://service-apella.grnet.gr/apella/ui/auth/login>) - Ηλεκτρονική υπηρεσία για την ολοκληρωμένη διαχείριση νέων θέσεων διδακτικού προσωπικού των Α.Ε.Ι.
- Ακαδημαϊκή Ταυτότητα (<https://academicid.minedu.gov.gr/>) - Κεντρικές ηλεκτρονικές υπηρεσίες για τη δημιουργία ενιαίας ακαδημαϊκής ταυτότητας σε μορφή έξυπνης κάρτας
- EMA (<https://blooddonorregistry.gr/>) – Κεντρικές ηλεκτρονικές υπηρεσίες Διαχείρισης Εθνικού Μητρώου Εθελοντών Αιμοδοτών για την οργάνωση και την κεντροποιημένη διαχείριση του Εθνικού Μητρώου Εθελοντών Αιμοδοτών.
- Πιστοποιητικά (<http://rki.grnet.gr/>): Πρόσβαση σε περιβάλλον έκδοσης Ψηφιακών Πιστοποιητικών Χ.509, υπογεγραμμένων από έμπιστη Αρχή Πιστοποίησης, για εξυπηρετητές και χρήστες.
- EduROAM (<http://www.eduroam.gr/>): Οι χρήστες που μετακινούνται σε άλλα ιδρύματα (στην Ελλάδα ή στο εξωτερικό) τα οποία είναι μέλη της συνομοσπονδίας eduROAM, μπορούν να χρησιμοποιήσουν δωρεάν την πρόσβαση στο διαδίκτυο κάνοντας χρήση των κωδικών που τους διαθέτει το ίδρυμα τους.
- Ομοσπονδία Ταυτοποίησης και Εξουσιοδότησης (<http://aai.grnet.gr/>): Οι χρήστες μπορούν να έχουν πρόσβαση σε υπηρεσίες με ασφάλεια και εμπιστευτικότητα των προσωπικών τους δεδομένων χρησιμοποιώντας απλά τον λογαριασμό που διατηρούν στο φορέα όπου ανήκουν. Επιτρέπει σε διαφορετικούς οργανισμούς να συνεργάζονται στην εκχώρηση δικαιωμάτων πρόσβασης για εφαρμογές που έχουν διαιδρυματικό χαρακτήρα.

2.2.2 Οργανωτική Δομή και Στελέχωση της ΕΔΥΤΕ ΑΕ

Η Οργανική Δομή αποτελείται από τα Όργανα Διοίκησης της Εταιρείας, τις Υποστηρικτικές Δομές, και τις Διευθύνσεις.

Τα Όργανα Διοίκησης της Εταιρείας, τα οποία καθορίζουν την κατεύθυνση προς την οποία κινείται η Εταιρεία, και λαμβάνουν όλες τις τελικές αποφάσεις είναι:

- Η Γενική Συνέλευση (ΓΣ)
- Η Γνωμοδοτική Επιτροπή (ΓΕ)
- Το Διοικητικό Συμβούλιο (ΔΣ)
- Ο Πρόεδρος του Διοικητικού Συμβουλίου
- Ο Αναπληρωτής Πρόεδρος ΔΣ
- Ο Διευθύνων Σύμβουλος



Εικόνα 1. Οργανόγραμμα ΕΔΥΤΕ Α.Ε.

Η οργανωτική δομή της ΕΔΥΤΕ ΑΕ απεικονίζεται στην Εικόνα 1.

2024DIAB29363

Ο Διευθύνων Σύμβουλος είναι το ανώτερο εκτελεστικό όργανο της Εταιρείας. Διευθύνει τις εργασίες της, παρακολουθεί τη λειτουργία της, ενημερώνει το ΔΣ σχετικά, προΐσταται του προσωπικού της, στο πλαίσιο του θεσμικού της πλαισίου και του καταστατικού αυτής, καθώς και των αποφάσεων της Γενικής Συνέλευσης και του Διοικητικού Συμβουλίου της. Για τον Διευθύνοντα Σύμβουλο ισχύει επιπλέον ό,τι αναφέρεται στο καταστατικό της Εταιρείας, όπως αυτό έχει τροποποιηθεί και ισχύει, καθώς και στις σχετικές εξουσιοδοτήσεις.

Οι Υποστηρικτικές Δομές της Εταιρείας είναι:

- Ομάδα Συντονισμού Έργου Διευθύνσεων
- Τμήμα Ανθρώπινου δυναμικού
- Νομική Υπηρεσία
- Υπεύθυνος Ασφάλειας Πληροφοριών και Δικτύων
- Γραφείο Διαχείρισης Σχέσεων με την Κοινότητα Φορέων και Χρηστών
- Τμήμα Marketing και Επικοινωνίας
- Γραφείο Αρχιτεκτονικής Ψηφιακών Συστημάτων και Υπηρεσιών
- Υπεύθυνος Προστασίας Δεδομένων Προσωπικού Χαρακτήρα (DPO)
- Γραμματεία Προέδρου, ΔΣ, ΓΣ και ΓΕ
- Γραφείο Υποστήριξης Διευθύνοντος Συμβούλου

Οι Διευθύνσεις της Εταιρείας είναι οι ακόλουθες:

- Διεύθυνση Διοικητικών Λειτουργιών και Οικονομικής Διαχείρισης
- Διεύθυνση Έρευνας και Ανάπτυξης
- Διεύθυνση Προηγμένων Υπολογιστικών και Δικτυακών Υποδομών
- Διεύθυνση Πληροφοριακών Υπηρεσιών και Διαχείρισης Εθνικών Έργων
- Διεύθυνση Ευρωπαϊκών και Διεθνών Έργων Υποδομών
- Διεύθυνση Ψηφιακού Μετασχηματισμού και Ψηφιακών Ικανοτήτων

Οι Διευθύνσεις υλοποιούν τις αποφάσεις και τους στόχους της Εταιρείας. Ο Επικεφαλής κάθε Διεύθυνσης είναι υπεύθυνος για τη διαχείριση και επίβλεψη του προσωπικού της Διεύθυνσης. Οι Επικεφαλής κάθε Διεύθυνσης είναι ισότιμοι μεταξύ του, όπως και οι Αναπληρωτές τους μεταξύ τους. Οι Επικεφαλής κάθε Διεύθυνσης αναφέρονται στον Διευθύνοντα Σύμβουλο. Ο κάθε Αναπληρωτής αναφέρεται στον αντίστοιχο Επικεφαλής κάθε Διεύθυνσης.

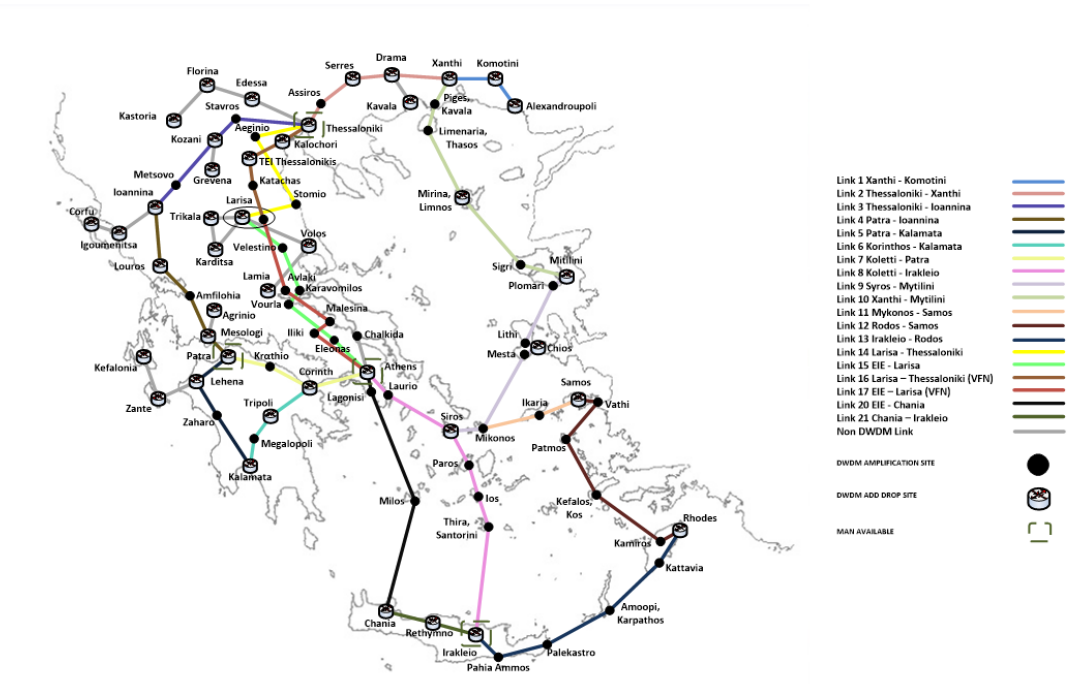
Οι διαδικασίες της ΕΔΥΤΕ Α.Ε. για την εκμετάλλευση των δυνατοτήτων των νέων υποδομών και την παροχή των προηγμένων υπολογιστικών και δικτυακών υπηρεσιών διακρίνονται σε τρεις κατηγορίες:

- **Επιχειρησιακές διαδικασίες διαχείρισης/λειτουργίας υποδομών και υπηρεσιών:** Χαρακτηριστικά αναφέρονται οι διαδικασίες/ροές εργασίας που εμπλέκουν ως ρόλους το κέντρο αρωγής φορέων και χρηστών (service desk) της ΕΔΥΤΕ ΑΕ, την ομάδα υποστήριξης υπηρεσιών και αρωγής φορέων πρώτου επιπέδου και το Κέντρο Διαχείρισης Δικτύου (NOC) για τη λήψη, επεξεργασία, διαχείριση αιτημάτων (requests), γεγονότων (events) και περιστατικών (incidents) σχετικά με τις παρεχόμενες από την ΕΔΥΤΕ Α.Ε. υπηρεσίες.
- **Επιχειρηματικές διαδικασίες:** Η ΕΔΥΤΕ Α.Ε. διατηρεί πιστοποίηση ISO 9001 για τη διαχείριση έργων, πόρων, διαγωνισμών και προμηθειών. Ενδεικτικά, ακολουθούνται συγκεκριμένες διαδικασίες για τη διενέργεια ανοιχτών διεθνών διαγωνισμών και προμηθειών.
- **Οριζόντιες/υποστηρικτικές επιχειρησιακές διαδικασίες:** Αναφέρονται χαρακτηριστικά οι διαδικασίες που υπάγονται στην πολιτική ασφάλειας που εφαρμόζει η ΕΔΥΤΕ Α.Ε.. Ενδεικτικά περιλαμβάνουν ροές εργασίας για την απόκτηση φυσικής πρόσβασης σε χώρους και λογικής πρόσβασης σε υπολογιστικούς ή/και δικτυακούς πόρους.

2.2.3 Ανάλυση Υποδομών Τεχνολογιών Πληροφορικής και Επικοινωνιών

2.2.3.1 Δίκτυο ΕΔΕΤ

Οι Φορείς του δικτύου ΕΔΕΤ είναι γεωγραφικά διεσπαρμένοι σε ολόκληρη την Ελληνική επικράτεια. Πολλοί Φορείς διαθέτουν περισσότερα του ενός σημεία παρουσίας, τα οποία σε αρκετές περιπτώσεις βρίσκονται σε διαφορετικές πόλεις ή και γεωγραφικά διαμερίσματα.



Εικόνα 2 Δίκτυο Οπτικών Ινών ΕΔΕΤ (WAN)

Προκειμένου να καλύψει τις ανάγκες διασύνδεσης των Φορέων του δικτύου ΕΔΕΤ, η ΕΔΥΤΕ Α.Ε. διατηρεί εγκατεστημένους δικτυακούς κόμβους σε ένα μεγάλο αριθμό πόλεων. Μάλιστα, με την πάροδο του χρόνου τα σημεία παρουσίας και οι κόμβοι του δικτύου ΕΔΕΤ αυξάνονται προκειμένου να καλυφθούν ανάγκες όλο και περισσότερων και πιο απομακρυσμένων Φορέων ή τμημάτων τους. Στους δικτυακούς κόμβους του ΕΔΕΤ η ΕΔΥΤΕΑ.Ε. φιλοξενεί οπτικό, δικτυακό, υπολογιστικό και αποθηκευτικό εξοπλισμό.

Για την εξυπηρέτηση των αναγκών του δικτύου κορμού και του δικτύου πρόσβασης του, η ΕΔΥΤΕΑ.Ε. έχει αποκτήσει με μακροχρόνια Σύμβαση “σκοτεινές” οπτικές ίνες (dark fibre). Στο δίκτυο αυτό υλοποιούνται: (α) συνδέσεις Ευρείας Ζώνης (WAN), (β) μητροπολιτικές (MAN) συνδέσεις, και (γ) συνδέσεις Φορέων. Στην Εικόνα 7 απεικονίζεται το αποτύπωμα (footprint) των οπτικών ινών του δικτύου ΕΔΕΤ.

Από πλευράς διασύνδεσης, οι ανάγκες των Φορέων της ΕΔΥΤΕΑ.Ε. εμπίπτουν σε δύο μεγάλες κατηγορίες:

- Συνδεσιμότητα με το δίκτυο IP της ΕΔΥΤΕ Α.Ε., από όπου μπορούν να ανταλλάσσουν κίνηση μεταξύ τους και με το υπόλοιπο (ελληνικό και διεθνές) Διαδίκτυο και να έχουν πρόσβαση στις υπολογιστικές / αποθηκευτικές υπηρεσίες της ΕΔΥΤΕ Α.Ε.
- Δημιουργία Ιδιωτικών Δικτύων (VPNs) μεταξύ:
 - των σημείων παρουσίας ενός Φορέα, για ανταλλαγή της εσωτερικής κίνησης,
 - μεταξύ δύο ή περισσότερων Φορέων της ΕΔΥΤΕ Α.Ε., στο πλαίσιο κάποιας συνεργασίας, ερευνητικού έργου ή πειράματος,
 - μεταξύ Φορέων της ΕΔΥΤΕ Α.Ε. και Φορέων άλλων ευρωπαϊκών ακαδημαϊκών δικτύων, στο πλαίσιο κάποιας συνεργασίας, ερευνητικού έργου ή πειράματος,
 - μεταξύ ενός Φορέα της ΕΔΥΤΕ Α.Ε. και των κέντρων δεδομένων & υπηρεσιών (datacentres) της ΕΔΥΤΕ Α.Ε., στο πλαίσιο κάποιας υπηρεσίας της ΕΔΥΤΕ Α.Ε. (π.χ. για την ένταξη κάποιων εικονικών μηχανών (virtual machines) στο εσωτερικό δίκτυο του Φορέα)

2.2.3.2 Υφιστάμενα Κέντρα Δεδομένων και Υπηρεσιών της ΕΔΥΤΕ ΑΕ

Η ΕΔΥΤΕ Α.Ε. διαθέτει κέντρα δεδομένων και υπηρεσιών στα οποία φιλοξενείται η υπολογιστική υποδομή. Αναλυτικότερα υπάρχουν τα εξής κέντρα δεδομένων και υπηρεσιών:

i. Κέντρο Δεδομένων & Υπηρεσιών της ΕΔΥΤΕ ΑΕ στο κτήριο Εθνικό Κέντρο Τεκμηρίωσης/Εθνικό Ίδρυμα Ερευνών (ΕΔΥΤΕ/ΕΚΤ-ΕΙΕ)

Αποτελεί ένα από τα σημαντικότερα κέντρα δεδομένων της ΕΔΥΤΕ ΑΕ, αφού αποτελεί το κύριο δικτυακό κέντρο δεδομένων στο οποίο καταλήγουν αρκετές οπτικές ίνες φορέων και κέντρων δεδομένων. Στον ίδιο κόμβο φιλοξενείται και ένας από τους δύο συνοριακούς δρομολογητές τους δικτύου GÉANT (αποτελεί τον πάροχο upstream για το δίκτυο ΕΔΕΤ) καθώς και του GR-IX (Ελληνικός Κόμβος Διασύνδεσης Παρόχων). Ο χώρος διαθέτει συνολικά 16 ικρίωματα εξοπλισμού και 1 ικρίωμα με υποδομές δομημένης οπτικής/χάλκινης καλωδίωσης, ενώ μπορεί να υποστηρίξει φορτία συνολικής ισχύος έως 100KW. Τα φορτία υποστηρίζονται από 3 μονάδες κλιματισμού απευθείας εκτόνωσης και 3 μονάδες αδιάλειπτης τροφοδοσίας που λειτουργούν σε παραλληλία.

Τέλος, για την αδιάλειπτη λειτουργία του κέντρου δεδομένων έχει εγκατασταθεί ηλεκτροπαραγωγό ζεύγος (H/Z) στον περιβάλλοντα χώρο.

ii. Κέντρο Δεδομένων & Υπηρεσιών της ΕΔΥΤΕ ΑΕ στο κτήριο του Υπουργείου Παιδείας, Έρευνας και Θρησκευμάτων (ΕΔΥΤΕ/ΥΠΠΕΘ)

Στον κόμβο υπάρχουν τρεις ανεξάρτητοι χώροι, ως εξής:

Χώρος DC1 ο οποίος φιλοξενεί τον οπτικό εξοπλισμό του κέντρου δεδομένων, τον εξοπλισμό carrier για την σύνδεση με το δίκτυο της ΕΔΥΤΕ Α.Ε. αλλά και τις υπολογιστικές και αποθηκευτικές υποδομές της ΕΔΥΤΕ Α.Ε. και πιο συγκεκριμένα τις υπηρεσίες Virtual Machines - ViMa (<http://vima.grnet.gr/>) και ~oceanos (<http://oceanos.grnet.gr/>). Το **DC1** αποτελείται από είκοσι οκτώ (28) ικριώματα που φιλοξενούν εξυπηρετητές και αποθηκευτικό εξοπλισμό. Για την εγκατάσταση του εξοπλισμού υπάρχουν εγκατεστημένα ικριώματα τυπικού μεγέθους 19", με ενσωματωμένο σύστημα διανομής τροφοδοσίας. Ο χώρος διαθέτει συνολικά 28 ικριώματα, 12 ικριώματα κλιματισμού τύπου in-row, 2 καμπίνες για εξοπλισμό βιβλιοθήκης ταινιών και 5 ικριώματα με τις υποδομές δομημένης οπτικής/χάλκινης καλωδίωσης και τον οπτικό και δικτυακό εξοπλισμό του κόμβου. Επίσης, τα φορτία υποστηρίζονται από συστήματα αδιάλειπτης τροφοδοσίας οι οποίοι βρίσκονται σε άλλο χώρο, ο οποίος ονομάζεται **UPS-ROOM**. Τέλος, υπάρχουν και οι εγκαταστάσεις των ψυκτών και του ψυχροστασίου που βρίσκονται στο δώμα του κτηρίου και η εγκατάσταση του ηλεκτροπαραγωγού ζεύγους (H/Z) που βρίσκεται στον περιβάλλοντα χώρο.

Χώρος DC2 ο οποίος φιλοξενεί το εθνικό υπολογιστικό σύστημα υψηλών επιδόσεων (High Performance Computer – HPC) για την υποστήριξη επιστημονικών εφαρμογών μεγάλης κλίμακας (<http://hpc.grnet.gr/>). Το **DC2** αποτελείται από είκοσι (20) ικριώματα που φιλοξενούν εξυπηρετητές και αποθηκευτικό εξοπλισμό. Για την εγκατάσταση του εξοπλισμού υπάρχουν εγκατεστημένα ικριώματα τυπικού μεγέθους 19", με ενσωματωμένο σύστημα διανομής τροφοδοσίας. Ο χώρος διαθέτει συνολικά 20 ικριώματα, 10 ικριώματα κλιματισμού τύπου in-row και 2 καμπίνες για εξοπλισμό βιβλιοθήκης ταινιών. Τα φορτία του χώρου υποστηρίζονται από συστήματα αδιάλειπτης τροφοδοσίας οι οποίοι βρίσκονται σε άλλο χώρο, ο οποίος ονομάζεται **NEW-UPS-ROOM**. Τέλος, υπάρχουν και οι εγκαταστάσεις των ψυκτών και του ψυχροστασίου που βρίσκονται στο δώμα του κτηρίου, ενώ δεν υπάρχει υποστήριξη από ηλεκτροπαραγωγό ζεύγος (H/Z).

Χώρος DC3 ο οποίος φιλοξενεί την επέκταση με νέους υπολογιστικούς και αποθηκευτικούς πόρους των υπηρεσιών Virtual Machines - ViMa (<http://vima.grnet.gr/>) και ~oceanos (<http://oceanos.grnet.gr/>). Το **DC3** αποτελείται από είκοσι δύο (22) ικριώματα που φιλοξενούν εξυπηρετητές και αποθηκευτικό εξοπλισμό. Για την εγκατάσταση του εξοπλισμού υπάρχουν εγκατεστημένα ικριώματα τυπικού μεγέθους 19", με ενσωματωμένο σύστημα διανομής τροφοδοσίας. Ο χώρος διαθέτει συνολικά 22 ικριώματα, 14 ικριώματα κλιματισμού τύπου in-row και 2 μονάδες κλιματισμού down-flow για τον έλεγχο της υγρασίας. Τα φορτία υποστηρίζονται από συστήματα αδιάλειπτης τροφοδοσίας οι οποίοι βρίσκονται σε άλλο χώρο, ο οποίος ονομάζεται **NEW-UPS-ROOM**. Τέλος, υπάρχουν και οι εγκαταστάσεις των ψυκτών και του ψυχροστασίου που βρίσκονται στο δώμα του κτηρίου, ενώ για την υποστήριξη των φορτίων έχει γίνει σύνδεση με το ηλεκτροπαραγωγό ζεύγος (H/Z) που υποστηρίζει το **DC1**.

iii. Κέντρο Δεδομένων & Υπηρεσιών της ΕΔΥΤΕ ΑΕ στον ποταμό Λούρο (ΕΔΥΤΕ/Λούρος)

Η ΕΔΥΤΕ Α.Ε. έχει εγκαταστήσει «πράσινο» κέντρο δεδομένων (green datacentre) στον ποταμό Λούρο στην Ήπειρο, του οποίου η λειτουργία στηρίζεται αποκλειστικά σε ανανεώσιμες πηγές ενέργειας. Πιο συγκεκριμένα το κέντρο δεδομένων της ΕΔΥΤΕ βρίσκεται σε κοντινή απόσταση από το τεχνητό υδροηλεκτρικό φράγμα του σταθμού της ΔΕΗ στην περιοχή της Φιλιππιάδας και χρησιμοποιεί νερό από ποτάμι για τη λειτουργία του συστήματος κλιματισμού και την ψύξη συστημάτων πληροφορικής. Παράλληλα έχουν υλοποιηθεί ειδικές τεχνικές μελέτες λαμβάνοντας υπόψη την πιθανή έλλειψη δυναμικής του υδροφόρου ορίζοντα, κυρίως κατά τους θερινούς μήνες, και έχουν προβλεφθεί γεωτρήσεις άντλησης υπόγειων υδάτων που θα λειτουργούν υποστηρικτικά ώστε να τηρηθεί η απαιτούμενη εφεδρεία. Το κέντρο δεδομένων της ΕΔΥΤΕ ΑΕ στον Λούρο μπορεί να υποστηρίξει εξοπλισμό έως 370 KWatt. Φιλοξενεί 14 ικρίωματα στα οποία έχουν εγκατασταθεί 220 διακομιστές τελευταίας γενιάς, βελτιστοποιημένοι για την παροχή εικονικών μηχανών πάνω από υπηρεσίες νέφους. Η υποδομή πληροφορικής ολοκληρώνεται με συστήματα αποθήκευσης δεδομένων συνολικής χωρητικότητας 576 TB και τον απαραίτητο δικτυακό εξοπλισμό. Το κέντρο δεδομένων είναι εξοπλισμένο με όλα τα απαραίτητα συστήματα απομακρυσμένου ελέγχου πρόσβασης, ασφάλειας, πυροπροστασίας και παρακολούθησης της κατάστασης των διάφορων υποσυστημάτων που φιλοξενεί. Ο σχεδιασμός διασφαλίζει την ισορροπία του φυσικού περιβάλλοντος και επιτυγχάνεται δείκτης Ενεργειακής Απόδοσης (Power Usage Effectiveness – PUE) χαμηλότερος του 1,3. Λόγω της απομακρυσμένης εγκατάστασης, το κέντρο έχει σχεδιαστεί ώστε να διαθέτει πλήρη εφεδρική κάλυψη σε όλα τα ενεργά μέρη της υποδομής ισχύος και ψύξης. Η υποδομή παρακολουθείται σε 24ωρη βάση για την άμεση αντιμετώπιση των τυχόν προβλημάτων, σε πραγματικό χρόνο.

iv. Κέντρο Δεδομένων & Υπηρεσιών της ΕΔΥΤΕ ΑΕ για τα δημόσια νοσοκομεία (ΕΔΥΤΕ/Κνωσός)

Η ΕΔΥΤΕ Α.Ε. έχει εγκαταστήσει κέντρο δεδομένων και υπηρεσιών για τα δημόσια νοσοκομεία σε χώρο του Πανεπιστημίου Κρήτης γνωστός και ως «Λευκά Κτήρια Λ. Κνωσού» ο οποίος βρίσκεται στο Ηράκλειο Κρήτης. Το κέντρο δεδομένων έχει σχεδιαστεί ώστε να αξιοποιεί σύγχρονες «πράσινες» λύσεις για την βέλτιστη εκμετάλλευση της καταναλισκόμενης ισχύος, που ισοδυναμεί με την επίτευξη χαμηλής τιμής για τον δείκτη Power Usage Effectiveness (PUE). Επίσης, στο σχεδιασμό έχει ληφθεί υπόψη η βέλτιστη υποστήριξη δυναμικού φορτίου, καθώς η υποδομή φιλοξενίας εξοπλισμού παραμένει αποδοτική ακόμα και σε κατάσταση μερικής πλήρωσης. Αυτό μπορεί να επιτευχθεί με εξοπλισμό που έχει χαρακτηριστικά δυναμικής προσαρμογής όπως Variable Frequency/SpeedDrive σε αντλίες, συμπιεστές και ανεμιστήρες. Τέλος, η σχεδιαστική λύση του κέντρου δεδομένων έχει ως στόχο την βελτιστοποίηση της διαθεσιμότητας και της αξιοπιστίας της υποδομής, με εγκατάσταση πλεονάζοντος υλικού και διπλών οδεύσεων, ώστε να αποφεύγονται τα μοναδικά σημεία βλάβης (single-point-of-failure) και να διευκολύνεται η συντήρηση της υποδομής χωρίς την διακοπή της λειτουργίας του κέντρου δεδομένων. Στο κέντρο δεδομένων έχουν εγκατασταθεί 20 ικρίωματα εξοπλισμού πληροφορικής τυπικού μεγέθους 19", τα οποία μπορούν υποστηρίξουν έως 14kW μέγιστης ισχύος εξοπλισμού πληροφορικής ανά ικρίωμα και έως 190kW συνολικά. Το φορτία υποστηρίζονται από 2x250kVAUPS (με εφεδρεία 2N) με συσσωρευτές για αυτονομία τουλάχιστον 10 λεπτών σε πλήρες φορτίο. Σε περίπτωση διακοπής ή ασταθούς λειτουργίας της παροχής ρεύματος του κέντρου δεδομένων γίνεται αυτόματη

2024DIAB29363

μεταγωγή των φορτίων σε ηλεκτροπαραγωγό ζεύγος (H/Z) ισχύος 1100kVA που υπάρχει σε αναμονή. Τέλος, το κέντρο δεδομένων έχει σχεδιαστεί με δυνατότητα επέκτασης 100% σε χώρο και ισχύ.

3 Αντικείμενο της Σύμβασης

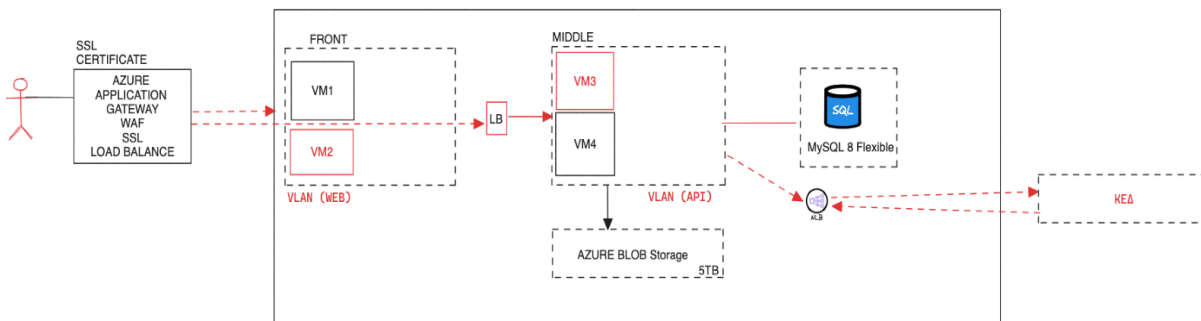
3.1 Υπάρχουσα κατάσταση – περιγραφή

Στο πλαίσιο της ανάγκης βελτίωσης των μέτρων πυροπροστασίας σε οικοπεδικούς χώρους και λοιπούς ακάλυπτους χώρους που βρίσκονται σε περιοχές εντός εγκεκριμένων ρυμοτομικών σχεδίων, εντός ορίων οικισμών χωρίς εγκεκριμένο ρυμοτομικό σχέδιο, σε εκτάσεις που βρίσκονται εντός ακτίνας 100 μ. από τα όρια των ανωτέρω περιοχών καθώς και σε εκτός σχεδίου γήπεδα με κτίσμα, με σκοπό την πρόληψη και αποτροπή κινδύνου πρόκλησης πυρκαγιάς ή ταχείας επέκτασής της, η ΕΔΥΤΕ σύμφωνα με το άρθρο 53Α του Ν.4662/2020 (ΦΕΚ Α' 27/07.02.2020) «Εθνικός Μηχανισμός Διαχείρισης Κρίσεων και Αντιμετώπισης Κινδύνων, αναδιάρθρωση της Γενικής Γραμματείας Πολιτικής Προστασίας, αναβάθμιση συστήματος εθελοντισμού πολιτικής προστασίας, αναδιοργάνωση του Πυροσβεστικού και άλλες διατάξεις», όπως ισχύει, προβαίνει στην υλοποίηση Ενιαίας Ψηφιακής Πλατφόρμας διαχείρισης προληπτικών μέτρων οικοπεδικών και λοιπών ακάλυπτων χώρων.

Η Πλατφόρμα λειτουργεί σε Υπολογιστικό Νέφος που διαχειρίζεται η Γ.Γ.Π.Σ.Ψ.Δ.. Οι σχετικές υποδομές είναι εγκατεστημένες τόσο στο κύριο όσο και στο εφεδρικό κέντρο δεδομένων της Γ.Γ.Π.Σ.Ψ.Δ..

Η Πλατφόρμα απευθύνεται σε:

- πολίτες (φυσικά ή νομικά πρόσωπα)
- Δήμους και τους υπαλλήλους αυτών
- Πυροσβεστική υπηρεσία
- Ελληνική Αστυνομία



Ενδεικτική -μη περιοριστική- αρχιτεκτονική όψη (συστήματα)

Οι υποδομές λειτουργίας του συστήματος φιλοξενούνται στο public cloud (Microsoft Azure).

2024DIAB29363

Το λογισμικό βασίζεται σε Java 11, και χρησιμοποιεί λειτουργικό σύστημα Linux (Ubuntu 22.04) και είναι εγκατεστημένο σε Front και Backend servers.

Στους front servers λειτουργεί Nginx Web server ο οποίος φιλοξενεί τις angular σελίδες του συστήματος και επικοινωνεί με τους backend servers για λειτουργίες επιχειρησιακής λογικής. Στους backend servers έχουν αναπτυχθεί οι Java μονάδες κώδικα που είναι υπεύθυνες για την επιχειρησιακή λογική, την διαλειτουργικότητα με τρίτα συστήματα (ΚΕΔ, Κτηματολόγιο), καθώς επίσης και τις λειτουργίες επικοινωνίες με την βάση δεδομένων του συστήματος.

Για την επιχειρησιακή λογική έχουν αναπτυχθεί μονάδες κώδικα σε Java spring / spring boot, οι οποίες εξυπηρετούν τους κανόνες λειτουργίας του συστήματος, και την εγγραφή των δεδομένων στην MySQL 8.

Ασύγχρονα microservices σε τεχνολογία Eclipse Vert.x έχουν αναπτυχθεί σε Java 11, τα οποία εκτελούν το τμήμα της επιχειρησιακής λογικής που περιλαμβάνει την διαλειτουργικότητα μέσω του ΚΕΔ, με τρίτα συστήματα. Η επιλογή της τεχνολογίας αυτής υποστηρίζει τον φόρτο επικοινωνίας με τρίτα συστήματα, καθώς επίσης και την καταγραφή (logging) των μηνυμάτων.

Τα microservices χρησιμοποιούν event bus για την λήψη των μηνυμάτων (υπό την μορφή topics) και την εκτέλεση λειτουργιών με βάση τις παραμέτρους του μηνύματος.

Το συνολικό σύστημα αξιοποιεί τεχνολογίες όπως: HTML, CSS, Bootstrap, JavaJPA, ApacheNio, JavaServlets, Javascript, Angular, EclipseVert.x, Microservices, Java, JavaMail, Tomcat, ZKRia, ZK, JQuery, Gson, RestWebServices, SOAP, JDBC, Guava

3.2 Σύντομη Περιγραφή του Αντικειμένου

Η πλατφόρμα του μητρώου τήρησης μέτρων προληπτικής πυροπροστασίας τέθηκε σε αρχική λειτουργία με σκοπό την συλλογή και επεξεργασία των δηλώσεων των υπόχρεων ιδιοκτητών οικοπέδων πλησίον οικισμών. Η πλατφόρμα λειτουργεί σε ειδικό καθεστώς λειτουργίας και επιτήρησης από εξειδικευμένο προσωπικό υψηλής κατάρτισης για την πρώτη εφαρμογή της πρόσφατης νομοθεσίας.

Με βάση το σώμα των δηλώσεων της επιχειρησιακής εμπειρίας της αρχικής αυτής λειτουργίας θα συγκροτηθεί δομημένο μητρώο και με πλήρη επεκτεταμένη λειτουργικότητα ως εξής:

- Μελέτη και υλοποίηση για την οργάνωση των δεδομένων των δηλώσεων σε συνεκτικό και συντηρήσιμο μητρώο που μπορεί να αξιοποιηθεί για την βέλτιστη διευκόλυνση των υπόχρεων και των υπεύθυνων αρχών αλλά και για την διάγνωση και βελτίωση του επιπέδου πρόληψης πυροπροστασίας.
- Μελέτη και υλοποίηση για την αδιάλειπτη λειτουργία του συστήματος, την ασφάλεια και υψηλή διαθεσιμότητα του συνόλου του όγκου δεδομένων σε βάθος χρόνου, την προστασία των

προσωπικών δεδομένων χωρίς να απαιτείται ειδικό καθεστώς λειτουργίας από εξειδικευμένο προσωπικό.

- Μελέτη και υλοποίηση διαδικασιών, εργαλείων και υπηρεσιών για την παροχή στοιχείων του μητρώου σε τρίτα συστήματα με σκοπό την διαλειτουργικότητα.
- Μελέτη και υλοποίηση για την τήρηση, την επεξεργασία και μετάπτωση των γεωχωρικών δεδομένων ή άλλων δεδομένων του μητρώου με σκοπό την εναρμόνιση και διαλειτουργικότητα με το Εθνικό Κτηματολόγιο καθώς γίνεται πρόοδος στην κτηματογράφηση σε βάθος χρόνου.
- Λειτουργία υπηρεσιών υποστήριξης φορέων και πολιτών.
- Συντήρηση και επικαιροποίηση όλων των παραπάνω καθώς συμπληρώνεται ή αλλάζει το θεσμικό πλαίσιο.

4 Τεχνική Περιγραφή Έργου και Ελάχιστες Προδιαγραφές Ποιότητας Υπηρεσιών

4.1 Αρχιτεκτονική Λύσης

Ο Ανάδοχος καλείται να προτείνει την βέλτιστη αρχιτεκτονική λαμβάνοντας υπόψη τα ακόλουθα:

- Ανάπτυξη εφαρμογής και υποδομής μητρώου υψηλής διαθεσιμότητας με λειτουργίες διαχείρισης εγγραφών, αναφορών στατιστικής χρήσης και μετρικών καλής λειτουργίας και διαλειτουργικότητας.
- Μετάπτωση υφιστάμενων δηλώσεων και καταγγελιών/πλήρωση μητρώου
- Παροχή Υποδομής τηλεφωνικού κέντρου για την υποστήριξη πολιτών και υπηρεσιακών με βάση έτοιμο αδειοδοτημένο λογισμικό το οποίο θα παραμετροποιηθεί κατάλληλα. Εφαρμογή διαχείρισης δελτίων για την λειτουργία και υποστήριξη

Ειδικότερα, η ψηφιακή πλατφόρμα θα περιλαμβάνει τις ακόλουθες Ψηφιακές Λειτουργίες:

- Ψηφιακή Υπηρεσία Δήλωσης Υπόχρεων ιδιωτών καθαρισμού των ιδιοκτησιών τους προς αποτροπή κινδύνου πρόκλησης πυρκαγιάς ή ταχείας επέκτασης της.
- Ψηφιακή υπηρεσία καταγγελιών πολιτών σχετιζόμενων με το πεδίο εφαρμογής της οικείας απόφασης του Υπουργείου Κλιματικής Κρίσης και Πολιτικής Προστασίας.
- Υποσύστημα διαχείρισης Ελέγχων πεδίου (για Δήμους) καθαρισμού των ιδιοκτησιών καθαρισμού των ιδιοκτησιών τους προς αποτροπή κινδύνου πρόκλησης πυρκαγιάς ή ταχείας επέκτασης της.
- Υποσύστημα διαχείρισης Ελέγχων πεδίου (για Πυροσβεστική Υπηρεσία) διαπίστωσης ή/και βεβαίωσης τυχόν συνδρομής υψηλού κινδύνου πρόκλησης ή ταχείας επέκτασης πυρκαγιάς για περιφραγμένους ή επαρκώς περιστοιχισμένους χώρους.

2024DIAB29363

- Υποσύστημα διαχείρισης Ελέγχων πεδίου (για Πυροσβεστική Υπηρεσία) διαπίστωσης ή/και βεβαίωσης τυχόν συνδρομής για επείγουσες περιπτώσεις άμεσου και ιδιαίτερα υψηλού κινδύνου πρόκλησης ή επέκτασης πυρκαγιάς.
- Υποσύστημα διαχείρισης Κυρώσεων των παραβατών
- Υποσύστημα Αυτοματοποιημένης επικοινωνίας για την προσωποποιημένη ενημέρωση των υπόχρεων φυσικών ή νομικών προσώπων που εμπíπτουν στις διατάξεις της απόφασης Υπουργείου Κλιματικής Κρίσης και Πολιτικής Προστασίας.
- Υποσύστημα Υποστήριξης λειτουργίας της ψηφιακής πλατφόρμας και των συνοδευτικών ψηφιακών υπηρεσιών, για τους πολίτες και τους δημοσίους υπαλλήλους ή υπαλλήλους των Δήμων.
- Ψηφιακή πύλη τύπου one page για τη διαρκή ενημέρωση των πολιτών αναφορικά με τις υποχρεώσεις τους, με σκοπό την ανάπτυξη υπεύθυνης στάσης έναντι της υποχρέωσης καθαρισμού των ιδιοκτησιών τους.
- Διαλειτουργικότητα με κεντρικά Μητρώα του κράτους για την λήψη πληροφοριών ή και την παροχή υπηρεσιών αυθεντικοποίησης χρηστών
- Δυνατότητα εξυπηρέτησης τουλάχιστον 2.000.000 δηλώσεων ετησίως καθώς και αιτημάτων υποστήριξης που αντιστοιχούν έως και για το 10% των δηλώσεων αυτών (έως 200.000) ετησίως
- Λόγω της ανάγκης σύντομης υλοποίησης, η υπηρεσία θα πρέπει να βασισθεί σε έτοιμο λογισμικό το οποίο θα παραμετροποιηθεί, δηλαδή λογισμικό το οποίο έχει δυνατότητες low code υλοποίησης λειτουργιών πάνω σε μια κεντρική αρχιτεκτονική.

4.2 Λειτουργικές Απαιτήσεις

Η ψηφιακή πλατφόρμα του Μητρώου Τήρησης Μέτρων Προληπτικής Πυροπροστασίας Ιδιοκτησιών του άρθρου 31 του ν.5075/2023 (Α'206) περιλαμβάνει: α) την Ψηφιακή Υπηρεσία Δήλωσης Υπόχρεων ιδιωτών καθαρισμού των ιδιοκτησιών τους προς αποτροπή κινδύνου πρόκλησης πυρκαγιάς ή ταχείας επέκτασης της, και β) την Ψηφιακή υπηρεσία καταγγελιών πολιτών βάσει της παρ.4 του αρθ.53Α του ν.4662/2020. Υπόχρεα πρόσωπα προς υποβολή της υπεύθυνης δήλωσης στο Εθνικό Μητρώο είναι αυτά της παρ. 3 του αρθρ.53Α του ν. 4662/2020.

- Εισαγωγή προσωπικών κωδικών taxisnet χρήστη για την είσοδο στην ψηφιακή πλατφόρμα
- Αυθεντικοποίηση χρήστη στην ψηφιακή πλατφόρμα
- Προβολή συνόλου ελέγχων δηλώσεων καθαρισμού, καταγγελιών και καταχωρημένων οικοπέδων
- Δυνατότητα εξαγωγής στοιχείων επικοινωνίας ιδιοκτητών
- Δυνατότητα εντοπισμού δηλώσεων
- Προβολή δήλωσης καθαρισμού:
 - Δημιουργία ανάθεσης ελέγχου
 - Προβολή οικοπέδου και επίβλεψη κατάστασης
 - Εισαγωγή φύλλου ελέγχου στη δήλωση καθαρισμού

2024DIAB29363

- Εισαγωγή Ελέγχου Δήλωσης Καθαρισμού
- Προβολή καταγγελιών (επώνυμες ή ανώνυμες)
 - Αναζήτηση καταγγελιών με κριτήρια όπως ΚΑΕΚ, έτος, κλπ.
 - Αξιολόγηση καταγγελίας με κριτήρια όπως Αρχαιοθετημένη, Τυπική, Σοβαρή, Πολύ Σοβαρή και Επείγουσα
 - Ανάθεση καταγγελίας
- Δυνατότητα εξαγωγής στατιστικών στοιχείων:
 - Πλήθος καταγγελιών ανά δήμο
 - Πλήθος δήμων που δεν έκαναν είσοδο στην πλατφόρμα
 - Πλήθος δήμων που έκαναν είσοδο στην πλατφόρμα
 - Πλήθος δηλώσεων ανά δήμο
 - Οικόπεδα που έχουν υποστεί πυρκαγιά σε αντιπαραβολή με δηλώσεις καθαρισμού ή καταγγελίες
- Προβολή στατιστικών στοιχείων στην ψηφιακή υπηρεσία:
 - Σύνολο δηλώσεων καθαρισμού
 - Σύνολο καταγγελιών
 - Σύνολο αιτήσεων καθαρισμού
 - Σύνολο φύλλων ελέγχου
- Προβολή αναλυτικών στατιστικών στοιχείων στην ψηφιακή υπηρεσία:
 - Για συγκεκριμένη περίοδο (μέχρι 30 ημέρες)
 - Ανά νομό
 - Ανά δήμο

4.3 Χρονοδιάγραμμα και Φάσεις Έργου

Ο χρόνος υλοποίησης της σύμβασης ορίζεται σε είκοσι τέσσερις (24) μήνες από την υπογραφή της.

Η ανάλυση του Έργου ανά **Φάση όσον αφορά στο διάστημα υλοποίησης, αναλύεται ως κάτωθι :**

ΧΡΟΝΟΔΙΑΓΡΑΜΜΑ ΕΡΓΟΥ				
Φάση	Τίτλος Φάσης	Διάρκεια υλοποίησης (ΜΗΝΕΣ)	Διάρκεια Ελέγχου Παραδοτέων (ΕΒΔΟΜΑΔΕΣ)	Προϋπόθεση έναρξης
ΦΑΣ Η 1	Εκπόνηση Μελέτης Εφαρμογής	1	1	Έναρξη με την υπογραφή της Σύμβασης
ΦΑΣ Η 2	Ανάπτυξη Εφαρμογών	3	1	Έναρξη με την ολοκλήρωση της Φάσης 1
ΦΑΣ Η 3	Λειτουργία συστημάτων και υπηρεσιών	20	1	Έναρξη με την ολοκλήρωση της Φάσης 2
ΦΑΣ Η 4	Συμπληρωματικές (έκτακτες) υπηρεσίες λειτουργιών &	20	1	Έναρξη με την ολοκλήρωση της Φάσης 2

	εργασιών			
--	----------	--	--	--

Στη συνέχεια παρατίθεται το συνοπτικό χρονοδιάγραμμα υλοποίησης της Σύμβασης.

ΦΑΣΗ	ΠΕΡΙΓΡΑΦΗ	1	2	3	4	5	6	7	8	9	10	11	12	13	14	15	16	17	18	19	20	21	22	23	24
ΦΑΣΗ 1	Εκπόνηση Μελέτης Εφαρμογής																								
ΦΑΣΗ 2	Ανάπτυξη Εφαρμογών																								
ΦΑΣΗ 3	Λειτουργία συστημάτων και υπηρεσιών																								
ΦΑΣΗ 4	Υπηρεσίες Ανάπτυξης λειτουργιών & εργασιών																								

Η γενική μεθοδολογία υλοποίησης του Έργου χωρίζεται στις εξής Φάσεις:

Φάση 1: Εκπόνηση Μελέτης Εφαρμογής	
<p>Στο πλαίσιο της Φάσης 1, θα εκπονηθεί το λεπτομερές πλάνο υλοποίησης του έργου με σκοπό τον βέλτιστο σχεδιασμό εκτέλεσης όλων των επιμέρους δραστηριοτήτων. Για το σκοπό αυτό θα πραγματοποιηθούν σε συνεργασία με την ΕΔΥΤΕ σειρά συναντήσεων – συνεντεύξεων με το σύνολο των εμπλεκόμενων μερών. Η Φάση 1 αποτελεί το βασικό οδηγό υλοποίησης του Έργου και περιλαμβάνει κατ'ελάχιστον τα εξής:</p> <ol style="list-style-type: none"> Ανάλυση Απαιτήσεων: <ol style="list-style-type: none"> Απαιτήσεις διεπαφής χρήστη στην ψηφιακή υπηρεσία Απαιτήσεις διαλειτουργικότητας Σχεδιασμός Αρχιτεκτονικής Λύσης – Προτεινόμενες οθόνες κινητής εφαρμογής. Μεθοδολογία και Αρχικά Σενάρια Ελέγχου Αποδοχής 	
Τίτλος Παραδοτέου	Περιγραφή Παραδοτέου
Π1: Μελέτη Εφαρμογής	<ul style="list-style-type: none"> Οριστικοποιημένο τεύχος ανάλυσης απαιτήσεων χρηστών, λογισμικού υποδομής και ψηφιακών υπηρεσιών Οριστικοποίηση και ιεράρχηση των επιχειρησιακών,

	<p>λειτουργικών και τεχνικών απαιτήσεων του Έργου, αποσαφήνιση του εύρους του Έργου, βάσει της σύμβασης, της διακήρυξης και της προσφοράς του υποψηφίου Αναδόχου.</p> <ul style="list-style-type: none"> • Σχηματική αποτύπωση και τεκμηρίωση της προτεινόμενης αρχιτεκτονικής προσέγγισης, σύμφωνα με τις απαιτήσεις του Έργου και τις βέλτιστες διεθνείς πρακτικές και τυποποιήσεις • Λειτουργικός Σχεδιασμός ψηφιακής υπηρεσίας – Προτεινόμενες οθόνες διεπαφής της ψηφιακής υπηρεσίας • Οδηγός ανάλυσης απαιτήσεων διαλειτουργικότητας τόσο σε επιχειρησιακό επίπεδο, όσο και σε τεχνολογικό επίπεδο.
--	--

Φάση 2: Ανάπτυξη Εφαρμογών

Στο πλαίσιο της Φάσης 2, θα παραδοθούν όλα τα Υποσυστήματα υλοποιημένα με το σύνολο της λειτουργικότητάς τους και η εφαρμογή θα υποβληθεί στην ψηφιακή υπηρεσία για παραγωγική λειτουργία και διάθεση στους πολίτες.

Ειδικότερα, στο πλαίσιο της Φάσης 2, θα πραγματοποιηθούν οι κάτωθι εργασίες:

- Υλοποίηση της ψηφιακής υπηρεσίας
- Εγκατάσταση και παραμετροποίηση όλων των υποσυστημάτων για την κάλυψη των αναγκών.
- Υποβολή της έτοιμης ψηφιακής υπηρεσίας σε testing mode στις αντίστοιχες υποδομές για δοκιμές από τους χρήστες της εφαρμογής που θα υποδείξει το ΥΨΔ ή ο Φορέας Λειτουργίας για την επιβεβαίωση της ορθής χρήσης και λειτουργίας της, ώστε να επιβεβαιωθεί η δυνατότητα ένταξης σε παραγωγική λειτουργία.

Τα αναμενόμενα αποτελέσματα της Φάσης 2 συνοψίζονται σε παραδοτέα στον ακόλουθο Πίνακα:

Τίτλος Παραδοτέου	Περιγραφή Παραδοτέου
Π2: Νέο αποθετήριο με αυτοματοποιημένη ροή (Continuous Integration/Delivery CI/CD)	<ul style="list-style-type: none"> - Έλεγχοι ποιότητας και ορθότητας αποθετηρίου - Προετοιμασία πακέτων για παραγωγή - Εγκατάσταση πακέτων σε παραγωγικό περιβάλλον - Σχετική τεκμηρίωση
Π3: Ενσωμάτωση όλων των υφιστάμενων λειτουργιών της εφαρμογής δηλώσεων akatharista.gov.gr στο αποθετήριο και τη ροή CI/CD	Ενσωμάτωση όλων των υφιστάμενων λειτουργιών της εφαρμογής δηλώσεων akatharista.gov.gr στο αποθετήριο και τη ροή CI/CD
Π4: Ανάπτυξη και ενσωμάτωση στο αποθετήριο και τη ροή CI/CD πύλης ενημέρωσης akatharista.gov.gr με λειτουργίες	<ul style="list-style-type: none"> - Μετάβαση στις εφαρμογές δηλώσεων - Επισκόπηση στοιχείων μητρώου για τον συνδεδεμένο - Ανακοινώσεις και τεκμηρίωση χρήσης
Π5: Ανάπτυξη και ενσωμάτωση στο αποθετήριο	- Λειτουργίες διαχείρισης δεδομένων του Μητρώου

<p>και τη ροή CI/CD της Βάσης Δεδομένων του Μητρώου</p>	<ul style="list-style-type: none"> - Λειτουργίες εξαγωγής αναφορών για το Μητρώο - Λειτουργίες διαλειτουργικότητας για πρόσβαση τρίτων πληροφοριακών συστημάτων σε δεδομένα του Μητρώου
<p>Π6: Ανάπτυξη και ενσωμάτωση στο αποθετήριο και το δοκιμαστικό και παραγωγικό περιβάλλον λειτουργιών αξιοπιστίας</p>	<ul style="list-style-type: none"> - Συλλογή και παρακολούθηση μετρικών καλής λειτουργίας και έκτακτων ειδοποιήσεων περιστατικών - Συλλογή και αρχειοθέτηση ημερολογιακών δεδομένων λειτουργίας (logs) εφαρμογής - Αυτοματοποιημένη συλλογή αντιγράφων ασφαλείας εσωτερικά στο περιβάλλον λειτουργίας αλλά και εκτός σε υποδομές που θα υποδειχθούν από την ΕΔΥΤΕ - Τεκμηρίωση και εργαλεία ανάνηψης σε περίπτωση αστοχιών και καταστροφών.
<p>Π7: Σύστημα υποστήριξης χρηστών των εφαρμογών υποβολής δηλώσεων, διαχείρισης δηλώσεων και διαλειτουργικότητας του Μητρώου</p>	<ul style="list-style-type: none"> - Εγκατάσταση και παραμετροποίηση συστήματος τηλεφωνικού κέντρου/πολυκαναλικής υποδοχής επικοινωνίας πολιτών με βάση έτοιμο λογισμικό και όλες τις απαραίτητες άδειες χρήσης καθώς και σχετική τεκμηρίωση - Σύστημα διαχείριση δελτίων προβλημάτων και υποθέσεων υποστήριξης και σχετική τεκμηρίωση - Υποστήριξη τουλάχιστον 15 εκπροσώπων εξυπηρέτησης
<p>Π8: Υπηρεσίες εκπαίδευσης για όλους τους εμπλεκόμενους της ΕΔΥΤΕ και των αρμοδίων υπηρεσιών τρίτων φορέων που αλληλοεπιδρούν με τα συστήματα του Μητρώου</p>	
<p>Π9: Υπηρεσίες παραγωγικής λειτουργίας υποδομών και εφαρμογών του Μητρώου</p>	<p>Δοκιμές της εφαρμογής από τους χρήστες που θα υποδείξει το ΥΨΔ ή ο Φορέας Λειτουργίας για την επιβεβαίωση της ορθής χρήσης και λειτουργίας της, ώστε να επιβεβαιωθεί η δυνατότητα ένταξης σε παραγωγική λειτουργία.</p>

Φάση 3: Λειτουργία συστημάτων και υπηρεσιών

Στο πλαίσιο της Φάσης 3, οι δωρεάν υπηρεσίες συντήρησης όλων των παραδοτέων. Τα αναμενόμενα αποτελέσματα της Φάσης 3 συνοψίζονται σε παραδοτέα στον ακόλουθο Πίνακα:

Τίτλος Παραδοτέου	Περιγραφή Παραδοτέου
Π10: Υπηρεσίες παραγωγικής λειτουργίας υποδομών και εφαρμογών του Μητρώου	Π10.1 Έκθεση πεπραγμένων 1ης φάσης Π10.2 Έκθεση πεπραγμένων 2ης φάσης Π10.3 Έκθεση πεπραγμένων 3ης φάσης Π10.4 Έκθεση πεπραγμένων 4ης φάσης Π10.5 Έκθεση πεπραγμένων 5ης φάσης

Φάση 4: Υπηρεσίες Ανάπτυξης λειτουργιών & εργασιών

Στο πλαίσιο της Φάσης 4 παρέχονται οι υπηρεσίες οι οποίες αναφέρονται στην παράγραφο 4.4
Τα αναμενόμενα αποτελέσματα της Φάσης 4 συνοψίζονται σε παραδοτέα στον ακόλουθο Πίνακα:

Τίτλος Παραδοτέου	Περιγραφή Παραδοτέου
Π11: Υπηρεσίες έκτακτης ανάπτυξης λειτουργιών και εργασιών ανάλογα με τις νέες επιχειρησιακές ανάγκες και θεσμικές προβλέψεις που προκύπτουν	Π11.1 Αρχική Έκθεση του Αναδόχου. Π11.2 Τελική Αναφορά

Με την επιτυχή ολοκλήρωση της ΦΑΣΗΣ – 4 συντάσσεται πρωτόκολλο οριστικής παραλαβής και ολοκληρώνεται η οριστική παραλαβή του αντικειμένου του έργου.

4.4 Υπηρεσίες Ανάπτυξης λειτουργιών & εργασιών

Οι υπηρεσίες ανάπτυξης λειτουργιών και εργασιών αφορούν στην παροχή υπηρεσιών από τον ανάδοχο και αποσκοπούν στην κάλυψη των έκτακτων αναγκών ανάπτυξης λειτουργιών και εργασιών ανάλογα με τις νέες επιχειρησιακές ανάγκες και θεσμικές προβλέψεις που προκύπτουν.

Για κάθε νέα ανάπτυξη λειτουργιών και εργασιών που θα πρέπει να υλοποιηθεί θα ακολουθείται η παρακάτω διαδικασία (Διαδικασία Υλοποίησης Τμημάτων της Φάσης 4) :

1. Η ΕΔΥΤΕ υποβάλει αίτημα αποτίμησης μιας εφαρμογής για ανάπτυξη ή/και μετάπτωση στο πλαίσιο του παρόντος έργου.
2. Ο Ανάδοχος αξιολογεί το αίτημα και υποβάλλει πρόταση (Παραδοτέο Π11.1 της Φάσης 4) το πολύ σε πέντε (5) εργάσιμες ημέρες με τα παρακάτω στοιχεία:
 - Το πλάνο για την υλοποίηση της μετάπτωσης/ανάπτυξης

2024DIAB29363

- Προσδιορισμός των απαιτούμενων ρόλων των ανθρωπίνων πόρων που θα αναλάβουν το σύνολο των εργασιών: Σύμφωνα με τα ιδιαίτερα χαρακτηριστικά, ο Ανάδοχος επιλέγει τους ρόλους που απαιτούνται, το επίπεδο εμπειρίας ανά ρόλο και κατηγοριοποιεί τη συμμετοχή κάθε ρόλου ανάλογα με τη σπουδαιότητα, οριοθετώντας έτσι πρακτικά και τη διαφοροποίηση στο κόστος μεταξύ των κατηγοριών αυτών
 - Το κόστος του τμήματος της Φάσης όπως προκύπτει από την παραπάνω ανάλυση των απαιτούμενων πόρων και τα μοναδιαία κόστη αυτών
 - Τις λειτουργικές και τεχνικές και παραμέτρους του εν λόγω Τμήματος της Φάσης (π.χ. απαιτήσεις λειτουργικότητας, scalability, αρχιτεκτονική, τεχνολογίες)
 - Το χρονοδιάγραμμα του εν λόγω Τμήματος της Φάσης.
3. Η Επιτροπή Παρακολούθησης του έργου εξετάζει την έκθεση και μπορεί να διαβουλευτεί περαιτέρω με τον Ανάδοχο για την οριστικοποίηση της πρότασης του. Εφόσον η Επιτροπή Παρακολούθησης του έργου συμφωνήσει στην πρόταση του Αναδόχου, ο Ανάδοχος θα πρέπει να ανταποκριθεί εντός του συμφωνημένου χρονοδιαγράμματος υλοποίησης.
 4. Η Επιτροπή Παρακολούθησης του έργου παρακολουθεί την υλοποίηση του τμήματος της Φάσης Ανάπτυξης ή Μετάπτωσης

Εφόσον το κάθε τμήμα της κάθε Φάσης ολοκληρωθεί (Παραδοτέο Π.11.2) και εφόσον πληρούνται τα ποιοτικά κριτήρια παραλαβής του, η Επιτροπή Παρακολούθησης εκδίδει σχετικό πρωτόκολλο παραλαβής.

5 Μεθοδολογία Διοίκησης και Υλοποίησης Έργου

5.1 Σχήμα Διοίκησης, Σχεδιασμού και Υλοποίησης του Έργου

Ο Ανάδοχος λαμβάνοντας υπόψη όλες τις απαιτήσεις του έργου θα πρέπει να προτείνει φιλοσοφία, μεθοδολογία διοίκησης και υλοποίησης καθώς και την μεθοδολογία παροχής των απαιτούμενων υπηρεσιών για την επιτυχή ολοκλήρωση του έργου.

Ο Ανάδοχος θα πρέπει να γνωρίζει σε βάθος τις τεχνολογίες που έχει υλοποιηθεί το υφιστάμενο πληροφοριακό σύστημα.

Ο Ανάδοχος είναι υποχρεωμένος να συμπεριλάβει στην προσφορά του τον τρόπο υλοποίησης του έργου, ο οποίος πρέπει να είναι συμβατός με τις αναφερόμενες στο κείμενο τεχνολογίες.

Ο Ανάδοχος είναι υποχρεωμένος να συμπεριλάβει στην προσφορά του λεπτομερές χρονοδιάγραμμα υλοποίησης με τις κύριες φάσεις υλοποίησης του Έργου.

Κατά τη διάρκεια υλοποίησης του Έργου, ο Ανάδοχος θα υποβάλλει Μηνιαίες Αναφορές Προόδου (progress reports) σχετικά με τις δράσεις του και τις διαδικασίες εκτέλεσης του Έργου, έτσι ώστε να διασφαλίζεται:

η τήρηση του χρονοδιαγράμματος του Έργου

η ορθή, και συμβατή με τις προδιαγραφές, εκτέλεση των υποχρεώσεων του αναδόχου.

Ο Ανάδοχος θα τηρεί τα πρακτικά των συναντήσεων που διεξάγονται για την πρόοδο του Έργου και θα τα αποστέλλει στην ΕΔΥΤΕ ΑΕ.

5.2 Μεθοδολογία Διαχείρισης Κινδύνων

Η μεθοδολογία υλοποίησης του έργου θα πρέπει να λαμβάνει υπόψη της πιθανούς κινδύνους για αποκλίσεις από το χρονοδιάγραμμα υλοποίησης του έργου. Παράμετροι που μπορούν να προκαλέσουν καθυστερημένη παράδοση θα πρέπει να λαμβάνονται υπόψη κατά την προετοιμασία των προσφορών των υποψηφίων Αναδόχων.

Εξυπακούεται ότι η αναφορά σε τέτοιους κινδύνους ή προϋποθέσεις δεν τα καθιστά μέρος της Σύμβασης και δεν αλλάζει τα δικαιώματα και τις υποχρεώσεις των μερών, όπως αυτές απορρέουν από τη διακήρυξη.

5.3 Σχήμα διοίκησης Ομάδας Έργου

Ο υποψήφιος Ανάδοχος υποχρεούται να υποβάλλει στην Προσφορά του ολοκληρωμένη πρόταση για το σχήμα διοίκησης, το προσωπικό που θα διαθέσει για τη διοίκηση και υλοποίηση του Έργου, το γνωστικό αντικείμενο που θα καλύψουν ο Υπεύθυνος και η Ομάδα Έργου, καθώς και το χρόνο απασχόλησής τους ανά Φάση του Έργου.

Η Αναθέτουσα Αρχή θα έχει την κύρια ευθύνη επίβλεψης και ελέγχου της πορείας ανάπτυξης και υλοποίησης του Έργου, ενώ την κύρια ευθύνη υλοποίησης του Έργου θα την έχει ο Ανάδοχος.

Οι οικονομικοί φορείς που συμμετέχουν στη διαδικασία σύναψης της παρούσας απαιτείται να διαθέτουν την απαραίτητη δομή και οργάνωση καθώς και τους υλικούς πόρους που απαιτούνται για την εκτέλεση της παρούσας.

Σε κάθε περίπτωση που κατά την εκτέλεση του Έργου προκύψει ανάγκη αντικατάστασης μέλους της ομάδας έργου, ο οικονομικός φορέας που θα αναλάβει την εκτέλεση του έργου, προκειμένου να διασφαλίσει την ομαλή εκτέλεση του αντικειμένου του έργου, οφείλει, κατόπιν σχετικής έγκρισης της Αναθέτουσας Αρχής, να αντικαταστήσει το εν λόγω μέλος με άλλο, το οποίο διαθέτει τουλάχιστον ισοδύναμα προσόντα με εκείνο που αντικατέστησε.

6 ΟΙΚΟΝΟΜΙΚΟ ΑΝΤΙΚΕΙΜΕΝΟ

6.1 Χρηματοδότηση της σύμβασης

Φορέας χρηματοδότησης της παρούσας Διακήρυξης είναι το Υπουργείο Ψηφιακής Διακυβέρνησης, Κωδ. ΣΑΝΑ 163. Η δαπάνη για την εν λόγω ανάθεση βαρύνει τον προϋπολογισμό του έτους 2024 της ΕΔΥΤΕ Α.Ε. με σχετική πίστωση.

Η Σύμβαση περιλαμβάνεται στο ΥΕ3 «Επέκταση, ωρίμανση και συντήρηση της πλατφόρμας Μητρώου Τήρησης Μέτρων Προληπτικής Πυροπροστασίας Ιδιοκτησιών» της Πράξης «Επιχορήγηση της ΕΔΥΤΕ ΑΕ για την υποστήριξη του Υπουργείου Ψηφιακής Διακυβέρνησης και τη λειτουργία της ως Βασικός Πυλώνας υλοποίησης στο πλαίσιο του Ψηφιακού Μετασχηματισμού της χώρας» η οποία χρηματοδοτείται από Πιστώσεις του Προγράμματος Δημοσίων Επενδύσεων (αριθ. ενάριθ. έργου 2024NA16300003), δυνάμει της υπ' αριθ. ΓΔΟΔΥ/278/2024/11.06.2024, απόφασης του Υπουργού Ψηφιακής Διακυβέρνησης, ένταξης της Πράξης «Επιχορήγηση της ΕΔΥΤΕ ΑΕ για την υποστήριξη του Υπουργείου Ψηφιακής Διακυβέρνησης και τη λειτουργία της ως Βασικός Πυλώνας υλοποίησης στο πλαίσιο του Ψηφιακού Μετασχηματισμού της χώρας» στο «ΤΠΑ ΨΗΦΙΑΚΗΣ ΔΙΑΚΥΒΕΡΝΗΣΗΣ 2021-2025».

Εκτιμωμένη αξία σύμβασης σε ευρώ, χωρίς ΦΠΑ:

Η εκτιμωμένη αξία της σύμβασης, ανέρχεται στο συνολικό ποσό – και συμπεριλαμβανομένου ΦΠΑ 24%-των ΕΥΡΩ: **εννιακοσίων ενενήντα δυο ευρώ (992.000,00€) - προϋπολογισμός χωρίς ΦΠΑ των ΕΥΡΩ (800.000,00€, + ΦΠΑ 24% 192.000,00 €).**

6.2 Φ.Π.Α.-ΚΡΑΤΗΣΕΙΣ-ΔΙΚΑΙΩΜΑΤΑ ΤΡΙΤΩΝ-ΕΠΙΒΑΡΥΝΣΕΙΣ

Σημειώνεται ότι η Αναθέτουσα Αρχή δεν δεσμεύεται να εξαντλήσει τον ανώτερο προϋπολογισμό παρά μόνο τον προϋπολογισμό που αντιστοιχεί στις υπηρεσίες που έχουν εκτελεστεί και παραληφθεί οριστικά από την αρμόδια Επιτροπή.

Τον Ανάδοχο βαρύνουν οι υπέρ τρίτων κρατήσεις, ως και κάθε άλλη επιβάρυνση, σύμφωνα με την κείμενη νομοθεσία, μη συμπεριλαμβανομένου Φ.Π.Α., για την παροχή υπηρεσιών στον τόπο και με τον τρόπο που προβλέπεται στα έγγραφα της Σύμβασης. Ιδίως βαρύνεται με τις ακόλουθες κρατήσεις:

α) Κράτηση 0,1% η οποία υπολογίζεται επί της αξίας κάθε πληρωμής προ φόρων και κρατήσεων της αρχικής καθώς και κάθε συμπληρωματικής ή τροποποιητικής σύμβασης υπέρ της Ενιαίας Αρχής Δημοσίων Συμβάσεων (ΕΑΔΗΣΥ) (άρθρο 350 παρ. 3 του ν. 4412/2016) .

β) Κράτηση ύψους 0,02% υπέρ της ανάπτυξης και συντήρησης του ΟΠΣ ΕΣΗΔΗΣ, η οποία υπολογίζεται επί της αξίας, εκτός ΦΠΑ, της αρχικής, καθώς και κάθε συμπληρωματικής σύμβασης. Το ποσό αυτό παρακρατείται σε κάθε πληρωμή από την αναθέτουσα αρχή στο όνομα και για

2024DIAB29363

λογαριασμό του Υπουργείου Ψηφιακής Διακυβέρνησης σύμφωνα με την παρ. 6 του άρθρου 36 του ν. 4412/2016. Μέχρι την έκδοση της κοινής απόφασης της παρ. 6 του άρθρου 36 του ν. 4412/2016, η ως άνω κράτηση δεν επιβάλλεται .

Οι υπέρ τρίτων κρατήσεις υπόκεινται στο εκάστοτε ισχύον αναλογικό τέλος χαρτοσήμου και στην επ' αυτού εισφορά υπέρ ΟΓΑ.

Με κάθε πληρωμή θα γίνεται η προβλεπόμενη από την κείμενη νομοθεσία παρακράτηση φόρου εισοδήματος επί του καθαρού ποσού εφόσον ισχύει.

7 Περιγραφή Οικονομικού Αντικειμένου

Παρατίθεται κατωτέρω πίνακας ανάλυσης του οικονομικού αντικειμένου (εκτιμώμενης αξίας) της παρούσας. Επισημαίνεται δε ότι οι διαλαμβανόμενες στον κατωτέρω πίνακα επιμέρους τιμές είναι ενδεικτικές και δεν δεσμεύουν τους οικονομικούς φορείς. Υπό την έννοια αυτή, για το παραδεκτό των προσφορών, αρκεί αυτές να μην υπερβαίνουν τον συνολικό προϋπολογισμό της παρούσας.

Υπηρεσίες ανάπτυξης και εγκατάστασης λογισμικού

Α/Α	ΠΕΡΙΓΡΑΦΗ	ΤΥΠΟΣ (πχ άδεια χρήσης)	ΠΟΣΟΤΗΤΑ*	ΑΞΙΑ ΧΩΡΙΣ ΦΠΑ [€]		ΦΠΑ [€]	ΣΥΝΟΛΙΚΗ ΑΞΙΑ ΜΕ ΦΠΑ [€]
				ΤΙΜΗ ΜΟΝΑΔΑΣ**	ΣΥΝΟΛΟ		
1	Μελέτη εφαρμογής		1	40.000,00	40.000,00	9.600,00	49.600,00
2	Νέο αποθετήριο με αυτοματοποιημένη ροή (Continuous Integration/Delivery CI/CD) για ελέγχους ποιότητας, ορθότητας, ετοιμασίας πακέτων για παραγωγή, εγκατάσταση πακέτων σε δοκιμαστικό και παραγωγικό περιβάλλον και σχετική τεκμηρίωση		1	20.000,00	20.000,00	4.800,00	24.800,00
3	Ενσωμάτωση όλων των υφιστάμενων λειτουργιών της εφαρμογής δηλώσεων akatharista.gov.gr στο αποθετήριο και τη ροή CI/CD		1	20.000,00	20.000,00	4.800,00	24.800,00
4	Ανάπτυξη και ενσωμάτωση στο αποθετήριο και τη ροή CI/CD πύλης ενημέρωσης akatharista.gov.gr		1	20.000,00	20.000,00	4.800,00	24.800,00

2024DIAB29363

5	Ανάπτυξη και ενσωμάτωση στο αποθετήριο και τη ροή CI/CD εφαρμογής διαχείρισης και διαλειτουργικότητας Βάσης Δεδομένων του Μητρώου			1	150.000,00	150.000,00	36.000,00	186.000,00
6	Σύστημα τηλεφωνικού κέντρου και πολυκαναλικής υποστήριξης χρηστών των εφαρμογών υποβολής δηλώσεων (>15 εκπρόσωποι), διαχείρισης δηλώσεων και διαχείρισης και διαλειτουργικότητας του Μητρώου			1	100.000,00	100.000,00	24.000,00	124.000,00
7	Ανάπτυξη και ενσωμάτωση στο αποθετήριο και το δοκιμαστικό και παραγωγικό περιβάλλον λειτουργιών αξιοπιστίας (παρακολούθηση, αντίγραφα ασφαλείας, κ.λπ)			1	37.000,00	37.000,00	8.880,00	45880,00
8	Υπηρεσίες εκπαίδευσης για όλους τους εμπλεκόμενους της ΕΔΥΤΕ και των αρμοδίων υπηρεσιών τρίτων φορέων που αλληλοεπιδρούν με τα συστήματα του Μητρώου (ανά ώρα)			60	250,00	15.000,00	3.600,00	18.600,00
9	Υπηρεσίες παραγωγικής λειτουργίας υποδομών και εφαρμογών του Μητρώου (μήνας)			20	10.000,00	200.000,00	48.000,00	248.000,00
10	Υπηρεσίες έκτακτης ανάπτυξης λειτουργιών και εργασιών ανάλογα με τις νέες επιχειρησιακές ανάγκες και θεσμικές προβλέψεις που προκύπτουν (ο ανθρωπομήνας δε μπορεί να ξεπερνά τα €5500)			36	5.500,00	198.000,00	47520,00	245520,00
					ΣΥΝΟΛΙΚΟ ΚΟΣΤΟΣ ΕΡΓΟΥ	800.000,00	192.000,00	992.000,00

* συμπληρωμένο με ελάχιστη εκτιμώμενη ποσότητα για την επιτυχή υλοποίηση του έργου

** συμπληρωμένο με ενδεικτική τιμή μονάδας

Ο προσφέρων συμπληρώνει τον παρακάτω πίνακα συμμόρφωσης με την απόλυτη ευθύνη της ακρίβειας των δεδομένων.

Οδηγίες συμπλήρωσης

<p>Στη Στήλη «ΠΡΟΔΙΑΓΡΑΦΗ», περιγράφονται αναλυτικά οι αντίστοιχοι τεχνικοί όροι, υποχρεώσεις ή επεξηγήσεις για τα οποία θα πρέπει να δοθούν αντίστοιχες απαντήσεις.</p>
<p>Αν στη στήλη «ΑΠΑΙΤΗΣΗ» έχει συμπληρωθεί η λέξη «ΝΑΙ» ή ένας αριθμός (που σημαίνει υποχρεωτικό αριθμητικό μέγεθος της προδιαγραφής και απαιτεί συμμόρφωση), τότε η αντίστοιχη προδιαγραφή είναι υποχρεωτική για τον υποψήφιο Ανάδοχο, θεωρούμενη ως απαραίτητος όρος. Προσφορές που δεν καλύπτουν πλήρως απαραίτητους όρους απορρίπτονται ως απαραίδεκτες.</p> <p>Αν η στήλη «ΑΠΑΙΤΗΣΗ» δεν έχει συμπληρωθεί με τη λέξη «ΝΑΙ» ή με κάποιον αριθμό, τότε η προδιαγραφή δεν είναι απαραίτητος όρος. Προσφορές που δεν καλύπτουν τους μη απαραίτητους όρους ή αποκλίνουν από αυτούς δεν απορρίπτονται.</p>
<p>Στη στήλη «ΑΠΑΝΤΗΣΗ» σημειώνεται η απάντηση του υποψήφιου Αναδόχου που έχει τη μορφή ΝΑΙ/ΟΧΙ εάν η αντίστοιχη προδιαγραφή πληρούται ή όχι από την Προσφορά ή ένα αριθμητικό μέγεθος που δηλώνει την ποσότητα του αντίστοιχου χαρακτηριστικού στην Προσφορά. Απλή κατάφαση ή επεξήγηση δεν αποτελεί απόδειξη πλήρωσης της προδιαγραφής και η αρμόδια Επιτροπή έχει την υποχρέωση ελέγχου και επιβεβαίωσης της πλήρωσης της απαίτησης.</p>
<p>Στη στήλη «ΠΑΡΑΠΟΜΠΗ» θα καταγραφεί με ποινή αποκλεισμού η σαφής παραπομπή σε Παράρτημα της Τεχνικής Προσφοράς το οποίο θα περιλαμβάνει αριθμημένα Τεχνικά Φυλλάδια κατασκευαστών, ή αναλυτικές τεχνικές περιγραφές των υπηρεσιών, του εξοπλισμού ή του τρόπου διασύνδεσης και λειτουργίας ή αναφορές μεθοδολογίας εγκατάστασης και υποστήριξης κλπ., που κατά την κρίση του υποψηφίου Αναδόχου τεκμηριώνουν τα στοιχεία των Πινάκων Συμμόρφωσης. Στην αρχή του Παραρτήματος καταγράφεται αναλυτικός πίνακας των περιεχόμενων του. Είναι ιδιαίτερα επιθυμητή η πληρέστερη συμπλήρωση των παραπομπών, οι οποίες πρέπει να είναι κατά το δυνατόν συγκεκριμένες (π.χ. Τεχνικό Φυλλάδιο 3, Σελ. 4 Παράγραφος 4, κ.λπ.). Αντίστοιχα στο τεχνικό φυλλάδιο ή στη σχετική αναφορά, μεθοδολογικό εργαλείο, τεχνική κτλ θα υπογραμμιστεί το σημείο που τεκμηριώνει τη συμφωνία ή υπερκάλυψη και θα σημειωθεί η αντίστοιχη παράγραφος του Πίνακα Συμμόρφωσης στην οποία καταγράφεται η ζητούμενη προδιαγραφή (π.χ. Προδ. 4.18).</p>

2024DIAB29363

Τονίζεται ότι είναι υποχρεωτική με ποινή αποκλεισμού η απάντηση σε όλα τα σημεία των ΠΙΝΑΚΩΝ ΣΥΜΜΟΡΦΩΣΗΣ και η παροχή όλων των πληροφοριών που ζητούνται.

Ο υποψήφιος Ανάδοχος συμπληρώνει τον παρακάτω πίνακα συμμόρφωσης ΠΣ-1 με την απόλυτη ευθύνη της ακρίβειας των δεδομένων.

1.1 Αρχιτεκτονική Λύση

A/A	ΠΡΟΔΙΑΓΡΑΦΗ	ΑΠΑΙΤΗΣΗ	ΑΠΑΝΤΗΣΗ	ΠΑΡΑΠΟΜΠΗ
1.	Να περιγράφεται λεπτομερώς η προτεινόμενη αρχιτεκτονική λύση	ΝΑΙ		
2.	Ψηφιακή Υπηρεσία Δήλωσης Υπόχρεων ιδιωτών καθαρισμού των ιδιοκτησιών τους προς αποτροπή κινδύνου πρόκλησης πυρκαγιάς ή ταχείας επέκτασης της	ΝΑΙ		
3.	Ψηφιακή υπηρεσία καταγγελιών πολιτών σχετιζόμενων με το πεδίο εφαρμογής της οικείας απόφασης του Υπουργείου Κλιματικής Κρίσης και Πολιτικής Προστασίας	ΝΑΙ		
4.	Υποσύστημα διαχείρισης Ελέγχων πεδίου (για Δήμους) καθαρισμού των ιδιοκτησιών καθαρισμού των ιδιοκτησιών τους προς αποτροπή κινδύνου πρόκλησης πυρκαγιάς ή ταχείας επέκτασης της	ΝΑΙ		
5.	Υποσύστημα διαχείρισης Ελέγχων πεδίου (για Πυροσβεστική Υπηρεσία) διαπίστωσης ή/και βεβαίωσης τυχόν συνδρομής υψηλού κινδύνου πρόκλησης ή ταχείας επέκτασης πυρκαγιάς για περιφραγμένους ή επαρκώς περιστοιχισμένους χώρους	ΝΑΙ		
6.	Υποσύστημα διαχείρισης Ελέγχων πεδίου (για Πυροσβεστική Υπηρεσία) διαπίστωσης ή/και βεβαίωσης τυχόν συνδρομής για επείγουσες περιπτώσεις άμεσου και ιδιαίτερα υψηλού κινδύνου πρόκλησης ή επέκτασης πυρκαγιάς	ΝΑΙ		
7.	Υποσύστημα διαχείρισης Κυρώσεων των παραβατών	ΝΑΙ		
8.	Υποσύστημα Αυτοματοποιημένης επικοινωνίας για την προσωποποιημένη ενημέρωση των υπόχρεων φυσικών ή νομικών προσώπων που εμπίπτουν στις	ΝΑΙ		

	διατάξεις της απόφασης Υπουργείου Κλιματικής Κρίσης και Πολιτικής Προστασίας			
9.	Υποσύστημα Υποστήριξης λειτουργίας της ψηφιακής πλατφόρμας και των συνοδευτικών ψηφιακών υπηρεσιών, για τους πολίτες και τους δημοσίους υπαλλήλους ή υπαλλήλους των Δήμων	NAI		
10.	Ψηφιακή πύλη τύπου one page για τη διαρκή ενημέρωση των πολιτών αναφορικά με τις υποχρεώσεις τους, με σκοπό την ανάπτυξη υπεύθυνης στάσης έναντι της υποχρέωσης καθαρισμού των ιδιοκτησιών τους	NAI		
11.	Διαλειτουργικότητα με κεντρικά Μητρώα του κράτους για την λήψη πληροφοριών ή και την παροχή υπηρεσιών αυθεντικοποίησης χρηστών	NAI		

1.2 Λειτουργικές Απαιτήσεις Ψηφιακής Υπηρεσίας

A/A	ΠΡΟΔΙΑΓΡΑΦΗ	ΑΠΑΙΤΗΣΗ	ΑΠΑΝΤΗΣΗ	ΠΑΡΑΠΟΜΠΗ
1.	Συμμόρφωση στις απαιτήσεις της § 3.3 Λειτουργικές Απαιτήσεις	NAI		
2.	Εισαγωγή προσωπικών κωδικών taxisnet χρήστη για την είσοδο στην ψηφιακή πλατφόρμα	NAI		
3.	Αυθεντικοποίηση χρήστη στην ψηφιακή πλατφόρμα	NAI		
4.	Προβολή συνόλου ελέγχων δηλώσεων καθαρισμού, καταγγελιών και καταχωρημένων οικοπέδων	NAI		
5.	Δυνατότητα εξαγωγής στοιχείων επικοινωνίας ιδιοκτητών	NAI		
6.	Δυνατότητα εντοπισμού δηλώσεων	NAI		
7.	Προβολή δήλωσης καθαρισμού	NAI		
8.	Εισαγωγή Ελέγχου Δήλωσης Καθαρισμού	NAI		
9.	Προβολή καταγγελιών (επώνυμες ή ανώνυμες)	NAI		
10.	Δυνατότητα εξαγωγής στατιστικών στοιχείων	NAI		
11.	Προβολή στατιστικών στοιχείων στην ψηφιακή υπηρεσία	NAI		
12.	Προβολή αναλυτικών στατιστικών στοιχείων στην ψηφιακή υπηρεσία	NAI		

1.3 Υπηρεσίες

A/A	ΠΡΟΔΙΑΓΡΑΦΗ	ΑΠΑΙΤΗΣΗ	ΑΠΑΝΤΗΣΗ	ΠΑΡΑΠΟΜΠΗ
1.	Συμμόρφωση στις απαιτήσεις για Εκπόνηση Μελέτης Εφαρμογής	ΝΑΙ		
2.	Συμμόρφωση στις απαιτήσεις για υπηρεσίες Ανάπτυξης λειτουργιών & εργασιών	ΝΑΙ		
3.	Συμμόρφωση στις απαιτήσεις για Υπηρεσίες Περιόδου Λειτουργίας συστημάτων και υπηρεσιών	ΝΑΙ		

2024DIAB29363

ΠΑΡΑΡΤΗΜΑ IV – Πίνακας Οικονομικής Προσφοράς

ΠΙΝΑΚΑΣ -1-Υπηρεσίες

Στην οικονομική προσφορά υποβάλλεται ο κάτωθι πίνακας, ο οποίος αποτυπώνει το σταθερό κόστος, το οποίο είναι ίσο με τον προϋπολογισμό (χωρίς προαίρεση) της παρούσας:

Πίνακας Οικονομικής Προσφοράς με Σταθερή Τιμή

Α/Α	ΠΕΡΙΓΡΑΦΗ	ΤΥΠΟΣ (πχ άδεια χρήσης)	ΠΟΣΟΤΗΤΑ*	ΑΞΙΑ ΧΩΡΙΣ ΦΠΑ [€]		ΦΠΑ [€]	ΣΥΝΟΛΙΚΗ ΑΞΙΑ ΜΕ ΦΠΑ [€]
				ΤΙΜΗ ΜΟΝΑΔΑΣ**	ΣΥΝΟΛΟ		
1	Μελέτη εφαρμογής		1				
2	Νέο αποθετήριο με αυτοματοποιημένη ροή (Continuous Integration/Delivery CI/CD) για ελέγχους ποιότητας, ορθότητας, ετοιμασίας πακέτων για παραγωγή, εγκατάσταση πακέτων σε δοκιμαστικό και παραγωγικό περιβάλλον και σχετική τεκμηρίωση		1				
3	Ενσωμάτωση όλων των υφιστάμενων λειτουργιών της εφαρμογής δηλώσεων akatharista.gov.gr στο αποθετήριο και τη ροή CI/CD		1				
4	Ανάπτυξη και ενσωμάτωση στο αποθετήριο και τη ροή CI/CD πύλης ενημέρωσης akatharista.gov.gr		1				
5	Ανάπτυξη και ενσωμάτωση στο αποθετήριο και τη ροή CI/CD εφαρμογής διαχείρισης και διαλειτουργικότητας Βάσης Δεδομένων του Μητρώου		1				

6	Σύστημα υποστήριξης χρηστών των εφαρμογών υποβολής δηλώσεων, διαχείρισης δηλώσεων και διαχείρισης και διαλειτουργικότητας του Μητρώου			1			
7	Ανάπτυξη και ενσωμάτωση στο αποθετήριο και το δοκιμαστικό και παραγωγικό περιβάλλον λειτουργιών αξιοπιστίας (παρακολούθηση, αντίγραφα ασφαλείας, κ.λπ)			1			
8	Υπηρεσίες εκπαίδευσης για όλους τους εμπλεκόμενους της ΕΔΥΤΕ και των αρμοδίων υπηρεσιών τρίτων φορέων που αλληλοεπιδρούν με τα συστήματα του Μητρώου (ανά ώρα)			60			
9	Υπηρεσίες παραγωγικής λειτουργίας υποδομών και εφαρμογών του Μητρώου (μήνας)			20			
10	Υπηρεσίες έκτακτης ανάπτυξης λειτουργιών και εργασιών ανάλογα με τις νέες επιχειρησιακές ανάγκες και θεσμικές προβλέψεις που προκύπτουν			36			
					ΣΥΝΟΛΙΚΟ ΚΟΣΤΟΣ ΕΡΓΟΥ		

ΠΑΡΑΡΤΗΜΑ V – ΕΝΗΜΕΡΩΣΗ ΓΙΑ ΤΗΝ ΕΠΕΞΕΡΓΑΣΙΑ ΠΡΟΣΩΠΙΚΩΝ ΔΕΔΟΜΕΝΩΝ

Η Αναθέτουσα Αρχή ενημερώνει υπό την ιδιότητά της ως υπεύθυνης επεξεργασίας το φυσικό πρόσωπο που υπογράφει την προσφορά ως Προσφέρων ή ως Νόμιμος Εκπρόσωπος Προσφέροντος, ότι το ίδιο ή και τρίτοι, κατ' εντολή και για λογαριασμό του, θα επεξεργάζονται τα ακόλουθα δεδομένα ως εξής:

I. Αντικείμενο επεξεργασίας είναι τα δεδομένα προσωπικού χαρακτήρα που περιέχονται στους φακέλους της προσφοράς και τα αποδεικτικά μέσα τα οποία υποβάλλονται στην Αναθέτουσα Αρχή, στο πλαίσιο του παρόντος Διαγωνισμού, από το φυσικό πρόσωπο το οποίο είναι το ίδιο Προσφέρων ή Νόμιμος Εκπρόσωπος Προσφέροντος.

II. Σκοπός της επεξεργασίας είναι η αξιολόγηση του Φακέλου Προσφοράς, η ανάθεση της Σύμβασης, η προάσπιση των δικαιωμάτων της Αναθέτουσας Αρχής, η εκπλήρωση των εκ του νόμου υποχρεώσεων της Αναθέτουσας Αρχής και η εν γένει ασφάλεια και προστασία των συναλλαγών. Τα δεδομένα ταυτοπροσωπίας και επικοινωνίας θα χρησιμοποιηθούν από την Αναθέτουσα Αρχή και για την ενημέρωση των Προσφερόντων σχετικά με την αξιολόγηση των προσφορών.

III. Αποδέκτες των ανωτέρω (υπό Α) δεδομένων στους οποίους κοινοποιούνται είναι:

(α) Φορείς στους οποίους η Αναθέτουσα Αρχή αναθέτει την εκτέλεση συγκεκριμένων ενεργειών για λογαριασμό της, δηλαδή οι Σύμβουλοι, τα υπηρεσιακά στελέχη, μέλη Επιτροπών Αξιολόγησης, Χειριστές του Ηλεκτρονικού Διαγωνισμού και λοιποί εν γένει προστεθέντες της, υπό τον όρο της τήρησης σε κάθε περίπτωση του απορρήτου.

(β) Το Δημόσιο, άλλοι δημόσιοι φορείς ή δικαστικές αρχές ή άλλες αρχές ή δικαιοδοτικά όργανα, στο πλαίσιο των αρμοδιοτήτων τους.

(γ) Έτεροι συμμετέχοντες στο Διαγωνισμό, στο πλαίσιο της αρχής της διαφάνειας και του δικαιώματος προδικαστικής και δικαστικής προστασίας των συμμετεχόντων στο Διαγωνισμό, σύμφωνα με το νόμο.

IV. Τα δεδομένα θα τηρούνται για χρονικό διάστημα για χρονικό διάστημα ίσο με τη διάρκεια της εκτέλεσης της σύμβασης, και μετά τη λήξη αυτής για χρονικό διάστημα πέντε ετών, για μελλοντικούς φορολογικούς-δημοσιονομικούς ή ελέγχους χρηματοδοτών ή άλλους προβλεπόμενους ελέγχους από την κείμενη νομοθεσία, εκτός εάν η νομοθεσία προβλέπει διαφορετική περίοδο διατήρησης. Σε περίπτωση εκκρεμοδικίας αναφορικά με δημόσια σύμβαση τα δεδομένα τηρούνται μέχρι το πέρας της εκκρεμοδικίας. Μετά τη λήξη των ανωτέρω περιόδων, τα προσωπικά δεδομένα θα καταστρέφονται.

V. Το φυσικό πρόσωπο που είναι είτε Προσφέρων είτε Νόμιμος Εκπρόσωπος του Προσφέροντος, μπορεί να ασκεί κάθε νόμιμο δικαίωμά του σχετικά με τα δεδομένα προσωπικού χαρακτήρα που το αφορούν, απευθυνόμενο στον υπεύθυνο προστασίας προσωπικών δεδομένων της Αναθέτουσας Αρχής.

VI. Η Αναθέτουσα Αρχή έχει υποχρέωση να λαμβάνει κάθε εύλογο μέτρο για τη διασφάλιση του απόρρητου και της ασφάλειας της επεξεργασίας των δεδομένων και της προστασίας τους από τυχαία ή αθέμιτη καταστροφή, τυχαία απώλεια, αλλοίωση, απαγορευμένη διάδοση ή πρόσβαση από οποιονδήποτε και κάθε άλλης μορφή αθέμιτη επεξεργασία.

ΠΑΡΑΡΤΗΜΑ VI – Υπόδειγμα Βιογραφικού Σημειώματος

ΒΙΟΓΡΑΦΙΚΟ ΣΗΜΕΙΩΜΑ

ΠΡΟΣΩΠΙΚΑ ΣΤΟΙΧΕΙΑ

Επώνυμο:	Όνομα:
Πατρώνυμο:	Μητρώνυμο:
Ημερομηνία Γέννησης: ___/___/___	Τόπος Γέννησης:
Τηλέφωνο:	E-mail:
Fax:	
Διεύθυνση Κατοικίας:	

ΕΚΠΑΙΔΕΥΣΗ

Όνομα Ιδρύματος	Τίτλος Πτυχίου	Ειδικότητα	Ημερομηνία Απόκτησης Πτυχίου

ΚΑΤΗΓΟΡΙΑ ΣΤΕΛΕΧΟΥΣ
(στο προτεινόμενο, από τον υποψήφιο Οικονομικό Φορέα, σχήμα διοίκησης Έργου)

ΕΠΑΓΓΕΛΜΑΤΙΚΗ ΕΜΠΕΙΡΙΑ

Έργο	Εργοδότης	Θέση ⁹ και Καθήκοντα στο Έργο	Απασχόληση στο Έργο	
			Περίοδος (από - έως)	A/M
			___/___/___ - ___/___/___	
			___/___/___ - ___/___/___	

⁹ Ως ΘΕΣΕΙΣ ενδεικτικά αναφέρονται: manager, senior consultant, consultant, business expert κλπ.

2024DIAB29363



Υπουργείο Ψηφιακής
Διακυβέρνησης



Σύμβαση με αντικείμενο

«Ανάπτυξη εφαρμογής και υποδομής μητρώου ακαθάριστων οικοπέδων και υποστήριξης χρηστών»

Αναθέτουσα Αρχή : ΕΘΝΙΚΟ ΔΙΚΤΥΟ ΥΠΟΔΟΜΩΝ ΤΕΧΝΟΛΟΓΙΑΣ ΚΑΙ ΕΡΕΥΝΑΣ ΑΕ – ΕΔΥΤΕ Α.Ε.

Ανάδοχος : ++++++

Διάρκεια Έργου : Είκοσι τέσσερις (24) μήνες

Προϋπολογισμός Έργου : ++++++

Ταξινόμηση κατά CPV : 72250000-2 Υπηρεσίες συστήματος και υποστήριξης
72000000-5 Υπηρεσίες τεχνολογίας των πληροφοριών: παροχή συμβουλών, ανάπτυξη λογισμικού, Διαδίκτυο και υποστήριξη
48000000-8 Πακέτα Λογισμικού και συστήματα πληροφορικής

72221000-0 Υπηρεσίες παροχής συμβουλών επιχειρησιακής
ανάλυσης

72262000-9 Υπηρεσίες Ανάπτυξης Λογισμικού

64214200-1 Υπηρεσίες τηλεφωνικού κέντρου

Αριθμός Πρωτοκόλλου : ++++++

ΣΥΜΒΑΣΗ ΜΕ ΑΡ. ΠΡΩΤ.

Με αντικείμενο «**Ανάπτυξη εφαρμογής και υποδομής μητρώου ακαθάριστων οικοπέδων και υποστήριξης χρηστών**»

Στην Αθήνα σήμερα την του έτους 2024, οι πιο κάτω συμβαλλόμενοι:

Αφενός

Η Ανώνυμη Εταιρεία του Ελληνικού Δημοσίου «ΕΘΝΙΚΟ ΔΙΚΤΥΟ ΥΠΟΔΟΜΩΝ ΤΕΧΝΟΛΟΓΙΑΣ ΚΑΙ ΕΡΕΥΝΑΣ ΑΕ», με το δ.τ. «ΕΔΥΤΕ ΑΕ», που εδρεύει στην Αθήνα, Λεωφ. Κηφισίας 7, Αμπελόκηποι, με ΑΦΜ 094536469, ΔΟΥ ΚΕΦΟΔΕ ΑΤΤΙΚΗΣ και εκπροσωπείται νόμιμα από τον κ. Αριστείδη Σωτηρόπουλο, Διευθύνοντα Σύμβουλο αυτής, σύμφωνα με την από 28/08/2023 Απόφαση της 703ης Συνεδρίας του ΔΣ της ΕΔΥΤΕ Α.Ε. (Θέμα 2, «Παροχή εξουσιοδοτήσεων επί των αρμοδιοτήτων του Διοικητικού Συμβουλίου») που ανακοινώθηκε από το Γενικό Εμπορικό Μητρώο (Γ.Ε.ΜΗ.) με την από 13/09/23 και με αρ. πρωτ. 3033947 ανακοίνωσή του και η οποία αποκαλείται στο εξής «**Αναθέτουσα Αρχή**»

και αφετέρου

Η που εδρεύει στο....., οδός, Τ.Κ., έχει αριθμό φορολογικού μητρώου, υπάγεται στη....., και εκπροσωπείται νόμιμα απόσύμφωνα με το από....., η οποία αποκαλείται στο εξής «**Ανάδοχος**»,

λαμβάνοντας υπόψη:

Η ανάθεση και εκτέλεση της σύμβασης διέπεται από την κείμενη νομοθεσία και τις κατ' εξουσιοδότηση αυτής εκδοθείσες κανονιστικές πράξεις, όπως ισχύουν και ιδίως:

1. Τις διατάξεις:

- του π.δ/τος 81/2019 (ΦΕΚ 119/Α/8-7-2019) Άρθρο 1 «Σύσταση, συγχώνευση, μετονομασία και κατάργηση Υπουργείων και καθορισμός των αρμοδιοτήτων τους - Μεταφορά υπηρεσιών και αρμοδιοτήτων μεταξύ Υπουργείων» σύμφωνα

- με το οποίο μεταφέρθηκε στην εποπτεία του Υπουργείου Ψηφιακής Διακυβέρνησης,
- Του καταστατικού της ΕΔΥΤΕ όπως ισχύει, τροποποιημένο και κωδικοποιημένο με την απόφαση της από 09/09/2024 Τακτικής Γενικής Συνέλευσης (Πρακτικό 58) και καταχωρήθηκε στο ΓΕΜΗ την 25/09/2024 με Κωδικό Καταχώρισης 4459529, σύμφωνα με την από 25/09/2024 και με αριθμ. πρωτ. 3381099 Ανακοίνωση Καταχώρισης του ΕΒΕΑ.
 - του ν. 4623/2019 (ΦΕΚ 134/Α/9-8-2019) Άρθρο 58 «Ρυθμίσεις του Υπουργείου Εσωτερικών, διατάξεις για την ψηφιακή διακυβέρνηση, συνταξιοδοτικές ρυθμίσεις και άλλα επείγοντα ζητήματα» σύμφωνα με το οποίο μετονομάστηκε σε ΕΔΥΤΕ Α.Ε., όπως αυτό έχει τροποποιηθεί και ισχύει,
 - του ν. 4412/2016 (Α' 147) "Δημόσιες Συμβάσεις Έργων, Προμηθειών και Υπηρεσιών (προσαρμογή στις Οδηγίες 2014/24/ ΕΕ και 2014/25/ΕΕ)"
 - Του Ν. 4310/2014 (ΦΕΚ Α 258) «Έρευνα, Τεχνολογική Ανάπτυξη και Καινοτομία και άλλες διατάξεις», όπως κάθε φορά ισχύει,
 - Του Ν 4957/2022 "Νέοι Ορίζοντες στα Ανώτατα Εκπαιδευτικά Ιδρύματα: Ενίσχυση της ποιότητας, της λειτουργικότητας και της σύνδεσης των Α.Ε.Ι. με την κοινωνία και λοιπές διατάξεις (ΦΕΚ Α 141/21.07.2022), όπως κάθε φορά ισχύει.
 - του ν. 4622/19 (Α' 133) «Επιτελικό Κράτος: οργάνωση, λειτουργία & διαφάνεια της Κυβέρνησης, των κυβερνητικών οργάνων & της κεντρικής δημόσιας διοίκησης» και ιδίως του άρθρου 37.
 - Τον ν. 4972/2022 (ΦΕΚ Α 181/23.09.2022) «Εταιρική διακυβέρνηση των Ανωνύμων Εταιρειών του Δημοσίου και των λοιπών θυγατρικών της Ελληνικής Εταιρείας Συμμετοχών και Περιουσίας, διαχείριση συμμετοχών του Δημοσίου σε ανώνυμες εταιρείες και ρυθμίσεις για την Ελληνική Εταιρεία Συμμετοχών και Περιουσίας, αξιολόγηση της έναντι του Δημοσίου φερεγγυότητας και πιστοληπτικής ικανότητας φυσικών και νομικών προσώπων και σύσταση Ανεξάρτητης Αρχής Πιστοληπτικής Αξιολόγησης, ίδρυση και λειτουργία Κεντρικού Μητρώου Πιστώσεων, Συμπληρωματικός Κρατικός Προϋπολογισμός οικονομικού έτους 2022 και λοιπές διατάξεις οικονομικού και αναπτυξιακού χαρακτήρα»,
 - του ν. 4912/2022 (ΦΕΚ Α' 59/17.03.2022) «Ενιαία Αρχή Δημοσίων Συμβάσεων και άλλες διατάξεις του Υπουργείου Δικαιοσύνης.»,
 - της από 27-9-2022 Πράξης 29 του Υπουργικού Συμβουλίου με θέμα «Διορισμός Προέδρου και οκτώ (8) Συμβούλων της Ενιαίας Αρχής Δημοσίων Συμβάσεων (Ε.Α.ΔΗ.ΣΥ.)» (ΦΕΚ ΥΟΔΔ 908/30-9-2022)
 - του Ν.4172/2013 (ΦΕΚ 167 Α/23-7-2013): Φορολογία εισοδήματος, επείγοντα μέτρα εφαρμογής του ν. 4046/2012, του ν. 4093/2012 και του ν. 4127/2013 και

- άλλες διατάξεις, του ν. 4919/2022 (Α' 71) «Σύσταση εταιρειών μέσω των Υπηρεσιών Μιας Στάσης (Υ.Μ.Σ.) και τήρηση του Γενικού Εμπορικού Μητρώου (Γ.Ε.ΜΗ.) - Ενσωμάτωση της Οδηγίας (ΕΕ) 2019/1151 του Ευρωπαϊκού Κοινοβουλίου και του Συμβουλίου της 20ής Ιουνίου 2019 για την τροποποίηση της Οδηγίας (ΕΕ) 2017/1132, όσον αφορά τη χρήση ψηφιακών εργαλείων και διαδικασιών στον τομέα του εταιρικού δικαίου (L 186) και λοιπές επείγουσες διατάξεις»,
- του Κανονισμού (ΕΕ) 2016/679 του ΕΚ και του Συμβουλίου, της 27ης Απριλίου 2016, για την προστασία των φυσικών προσώπων έναντι της επεξεργασίας των δεδομένων προσωπικού χαρακτήρα και για την ελεύθερη κυκλοφορία των δεδομένων αυτών και την κατάργηση της οδηγίας 95/46/ΕΚ (Γενικός Κανονισμός για την Προστασία Δεδομένων) (Κείμενο που παρουσιάζει ενδιαφέρον για τον ΕΟΧ) OJ L 119,
 - της υπ' αριθμ. 102080/24-10-2022 (Β' 5623/02.11.2022) απόφασης του Υπουργού Ανάπτυξης και Επενδύσεων «Ρύθμιση θεμάτων σχετικά με την εξέταση επανορθωτικών μέτρων από την Επιτροπή της παρ. 9 του άρθρου 73 του ν. 4412/2016»,
 - του ν. 4914/2022 (Α' 61) «Διαχείριση, έλεγχος και εφαρμογή αναπτυξιακών παρεμβάσεων για την Προγραμματική Περίοδο 2021-2027, σύσταση Ανώνυμης Εταιρείας «Εθνικό Μητρώο Νεοφυών Επιχειρήσεων Α.Ε.» και άλλες διατάξεις,
 - του Ν. 4270/2014 (Α' 143) «Αρχές δημοσιονομικής διαχείρισης και εποπτείας (ενσωμάτωση της Οδηγίας 2011/85/ΕΕ) – δημόσιο λογιστικό και άλλες διατάξεις»,
 - του Ν. 4250/2014 (Α' 74) «Διοικητικές Απλουστεύσεις - Καταργήσεις, Συγχωνεύσεις Νομικών Προσώπων και Υπηρεσιών του Δημοσίου Τομέα- Τροποποίηση Διατάξεων του π.δ. 318/1992 (Α' 161) και λοιπές ρυθμίσεις» και ειδικότερα τις διατάξεις του άρθρου 1,
 - της παρ. Ζ του Ν. 4152/2013 (Α' 107) «Προσαρμογή της ελληνικής νομοθεσίας στην Οδηγία 2011/7 της 16.2.2011 για την καταπολέμηση των καθυστερήσεων πληρωμών στις εμπορικές συναλλαγές»,
 - του Κανονισμού (ΕΕ) 2016/679 του Ευρωπαϊκού Κοινοβουλίου και του Συμβουλίου για την προστασία των φυσικών προσώπων έναντι της επεξεργασίας των δεδομένων προσωπικού χαρακτήρα και για την ελεύθερη κυκλοφορία των δεδομένων αυτών και την κατάργηση της οδηγίας 95/46/ΕΚ (Γενικός Κανονισμός για την Προστασία Δεδομένων), όπως κάθε φορά ισχύει,
 - του Ν. 4624/2019 (ΦΕΚ 137/Α/2019) «Αρχή Προστασίας Δεδομένων Προσωπικού Χαρακτήρα, μέτρα εφαρμογής του Κανονισμού (ΕΕ) 2016/679 του Ευρωπαϊκού Κοινοβουλίου και του Συμβουλίου της 27ης Απριλίου 2016 για την προστασία των

- φυσικών προσώπων έναντι της επεξεργασίας δεδομένων προσωπικού χαρακτήρα και ενσωμάτωση στην εθνική νομοθεσία της Οδηγίας (ΕΕ) 2016/680 του Ευρωπαϊκού Κοινοβουλίου και του Συμβουλίου της 27ης Απριλίου 2016 και άλλες διατάξεις», όπως κάθε φορά ισχύει,
- του Ν. 3471/2006 για την «Προστασία προσωπικών δεδομένων & ιδιωτικής ζωής στις ηλεκτρονικές επικοινωνίες», όπως κάθε φορά ισχύει,
 - του Ν. 3917/2011 για την «Διατήρηση δεδομένων ηλεκτρονικών επικοινωνιών/Κάμερες σε δημόσιους χώρους», όπως κάθε φορά ισχύει,
 - του Ν. 4577/2018 για την «Ενσωμάτωση στην ελληνική νομοθεσία της Οδηγίας 2016/1148/ΕΕ του Ευρωπαϊκού Κοινοβουλίου και του Συμβουλίου σχετικά με μέτρα για υψηλό κοινό επίπεδο ασφάλειας συστημάτων δικτύου και πληροφοριών σε ολόκληρη την Ένωση και άλλες διατάξεις», όπως κάθε φορά ισχύει,
 - της ΥΑ 1027/Β'/08-10-2019 για «Θέματα εφαρμογής και διαδικασιών του ν. 4577/2018 (Α' 199)», όπως κάθε φορά ισχύει,
 - του Ν. 4013/2011 (Α' 204) «Σύσταση ενιαίας Ανεξάρτητης Αρχής Δημοσίων Συμβάσεων και Κεντρικού Ηλεκτρονικού Μητρώου Δημοσίων Συμβάσεων...»,
 - του Ν. 4727/2020 (ΦΕΚ 184 Α/23-9-2020) «Ψηφιακή Διακυβέρνηση (Ενσωμάτωση στην Ελληνική Νομοθεσία της Οδηγίας (ΕΕ) 2016/2102 και της Οδηγίας (ΕΕ) 2019/1024) Ηλεκτρονικές Επικοινωνίες (Ενσωμάτωση στο Ελληνικό Δίκαιο της Οδηγίας (ΕΕ) 2018/1972) και άλλες διατάξεις», του άρθρου 4 του π.δ.118/07 (Α' 150),
 - του Ν. 2859/2000 (Α' 248) «Κύρωση Κώδικα Φόρου Προστιθέμενης Αξίας»,
 - του Ν. 2690/1999 (Α' 45) «Κύρωση του Κώδικα Διοικητικής Διαδικασίας και άλλες διατάξεις» και ιδίως των άρθρων 7 και 13 έως 15,
 - του Ν. 2121/1993 (Α' 25) «Πνευματική Ιδιοκτησία, Συγγενικά Δικαιώματα και Πολιτιστικά Θέματα» όπως έχει τροποποιηθεί και ισχύει,
 - του π.δ 28/2015 (Α' 34) «Κωδικοποίηση διατάξεων για την πρόσβαση σε δημόσια έγγραφα και στοιχεία»,
 - του ν. 3548/2007 (Α' 68) «Καταχώριση δημοσιεύσεων των φορέων του Δημοσίου στο νομαρχιακό και τοπικό Τύπο και άλλες διατάξεις»,
 - του π.δ. 80/2016 (Α' 145) «Ανάληψη υποχρεώσεων από τους Διατάκτες»,
 - του π.δ. 39/2017 (Α' 64) «Κανονισμός εξέτασης προδικαστικών προσφυγών ενώπιον της Α.Ε.Π.Π.,
 - της υπ' αριθμ. 76928 Κοινής Υπουργικής Απόφασης (Κ.Υ.Α.) των Υπουργών Ανάπτυξης και Επενδύσεων και Επικρατείας (ΦΕΚ Β' 3075/13.07.2021) με τίτλο «Ρύθμιση ειδικότερων θεμάτων λειτουργίας και διαχείρισης του Κεντρικού Ηλεκτρονικού Μητρώου Δημοσίων Συμβάσεων (ΚΗΜΔΗΣ).»,

- της υπ' αριθμ. 64233 Κοινής Υπουργικής Απόφασης των Υπουργών Ανάπτυξης και Επενδύσεων και Ψηφιακής Διακυβέρνησης (ΦΕΚ Β' 2453/09.06.2021) με τίτλο «Ρυθμίσεις τεχνικών ζητημάτων που αφορούν την ανάθεση των Δημοσίων Συμβάσεων Προμηθειών και Υπηρεσιών με χρήση των επιμέρους εργαλείων και διαδικασιών του Εθνικού Συστήματος Ηλεκτρονικών Δημοσίων Συμβάσεων (ΕΣΗΔΗΣ).»,
- της με αριθμ. 44756/13-06-2024 (Β' 3380) Κοινής Υπουργικής Απόφασης «Ρυθμίσεις τεχνικών ζητημάτων που αφορούν την ανάθεση των Δημοσίων Συμβάσεων Προμηθειών και Υπηρεσιών με χρήση των επιμέρους εργαλείων και διαδικασιών του Εθνικού Συστήματος Ηλεκτρονικών Δημοσίων Συμβάσεων (ΕΣΗΔΗΣ) –Τροποποίηση της υπ' αριθμ. 64233/8.6.2021 (Β' 2453) κοινής απόφασης των Υπουργών Ανάπτυξης και Επενδύσεων και Επικρατείας»,
- της παρ. 1 του άρθρου 5ια του Κανονισμού (ΕΕ) 2022/576 του Συμβουλίου της 8 ης Απριλίου 2022, για την τροποποίηση του Κανονισμού (ΕΕ) αριθ. 833/2014 σχετικά με περιοριστικά μέτρα λόγω ενεργειών της Ρωσίας που αποσταθεροποιούν την κατάσταση στην Ουκρανία,
- του ν. 4601/2019 (Α' 44) «Εταιρικοί μετασχηματισμοί και εναρμόνιση του νομοθετικού πλαισίου με τις διατάξεις της Οδηγίας 2014/55/ΕΕ του Ευρωπαϊκού Κοινοβουλίου και του Συμβουλίου της 16ης Απριλίου 2014 για την έκδοση ηλεκτρονικών τιμολογίων στο πλαίσιο δημόσιων συμβάσεων και λοιπές διατάξεις»,
- της υπ' αριθμ. Κ.Υ.Α. 52445 ΕΞ 2023 (Β' 2385/12.04.2023) «Υποχρέωση υποβολής ηλεκτρονικών τιμολογίων από τους οικονομικούς φορείς»,
- της υπ' αριθμ. 102080/24-10-2022 (Β' 5623/02.11.2022) απόφασης του Υπουργού Ανάπτυξης και Επενδύσεων «Ρύθμιση θεμάτων σχετικά με την εξέταση επανορθωτικών μέτρων από την Επιτροπή της παρ. 9 του άρθρου 73 του ν. 4412/2016»,
- της υπ' αριθμ. 63446/2021 Κ.Υ.Α. (Β' 2338/02.06.2021) «Καθορισμός Εθνικού Μορφότυπου ηλεκτρονικού τιμολογίου στο πλαίσιο των Δημοσίων Συμβάσεων»,
- της υπ' αριθμ. Κ.Υ.Α. οικ. 98979 ΕΞ2021 (Β' 3766/13.08.2021) «Ηλεκτρονική Τιμολόγηση στο πλαίσιο των Δημόσιων Συμβάσεων δυνάμει του ν. 4601/2019» (Α' 44),
- του ν. 4919/2022 (Α' 71) «Σύσταση εταιρειών μέσω των Υπηρεσιών Μιας Στάσης (Υ.Μ.Σ.) και τήρηση του Γενικού Εμπορικού Μητρώου (Γ.Ε.ΜΗ.) - Ενσωμάτωση της Οδηγίας (ΕΕ) 2019/1151 του Ευρωπαϊκού Κοινοβουλίου και του Συμβουλίου της 20ής Ιουνίου 2019 για την τροποποίηση της Οδηγίας (ΕΕ) 2017/1132, όσον αφορά τη χρήση ψηφιακών εργαλείων και διαδικασιών στον τομέα του εταιρικού δικαίου (L 186) και λοιπές επείγουσες διατάξεις»,

- του ν. 3419/2005 (Α' 297) «Γενικό Εμπορικό Μητρώο (Γ.Ε.ΜΗ.) και εκσυγχρονισμός της Επιμελητηριακής Νομοθεσίας»,
 - του ν. 5005/2022 (Α' 236) «Ενίσχυση δημοσιότητας και διαφάνειας στον έντυπο και ηλεκτρονικό Τύπο - Σύσταση ηλεκτρονικών μητρώων εντύπου και ηλεκτρονικού Τύπου - Διατάξεις αρμοδιότητας της Γενικής Γραμματείας Επικοινωνίας και Ενημέρωσης και λοιπές επείγουσες ρυθμίσεις»,
 - του Εκτελεστικού Κανονισμού (ΕΕ) 2019/1780 της Επιτροπής της 23ης Σεπτεμβρίου 2019, για την κατάρτιση τυποποιημένων εντύπων για τη δημοσίευση προκηρύξεων και γνωστοποιήσεων στον τομέα των δημόσιων συμβάσεων και για την κατάργηση του εκτελεστικού κανονισμού (ΕΕ) 2015/1986 (ηλεκτρονικά έντυπα) (Κείμενο που παρουσιάζει ενδιαφέρον για τον ΕΟΧ) OJ L 272 (Η χρήση των τυποποιημένων εντύπων του παρόντος Κανονισμού είναι υποχρεωτική από 25 Οκτωβρίου 2023).
 - των σε εκτέλεση των ανωτέρω νόμων εκδοθεισών κανονιστικών πράξεων, των λοιπών διατάξεων που αναφέρονται ρητά ή απορρέουν από τα οριζόμενα στα συμβατικά τεύχη της παρούσας, καθώς και του συνόλου των διατάξεων του ασφαλιστικού, εργατικού, κοινωνικού, περιβαλλοντικού και φορολογικού δικαίου που διέπει την ανάθεση και εκτέλεση της παρούσας σύμβασης, έστω και αν δεν αναφέρονται ρητά παραπάνω.
2. Την με Κωδικό Αριθμό Καταχώρισης ΓΕΜΗ 3760074 από 25.08.2023 απόφαση της Γενικής Συνέλευσης των μετόχων της ΕΔΥΤΕ Α.Ε. σύμφωνα με την οποία εκλέχθηκε νέο Διοικητικό Συμβούλιο της εταιρείας, καθώς και το υπ' αρ. Πρακτικό 56 της από 1.3.2024 Έκτακτης Γενικής Συνέλευσης των Μετόχων και το από 21/03/2024 πρακτικό του Διοικητικού Συμβουλίου της Ανώνυμης Εταιρείας «Εθνικό Δίκτυο Υποδομών Τεχνολογίας και Έρευνας Α.Ε.» για την αντικατάσταση μέλους του Διοικητικού Συμβουλίου της ΕΔΥΤΕ Α.Ε. και τη συγκρότηση αυτού σε Σώμα, όπως αυτά καταχωρήθηκαν στο ΓΕΜΗ με ΚΑΚ 4098769 σύμφωνα με την από 28.03.2024 και με αριθμ. πρωτ. 3250743 Ανακοίνωση Καταχώρισης του ΕΒΕΑ.
 3. Το με Κωδικό Αριθμό Καταχώρισης ΓΕΜΗ 3760075 από 28.08.2023 πρακτικό του Διοικητικού Συμβουλίου της εταιρείας σύμφωνα με το οποίο το Διοικητικό Συμβούλιο, εκλέχθηκε από την υπ' αριθμ. πρωτ. 37681 ΕΞ 2023/21.08.2023 απόφαση του Υπουργού Ψηφιακής Διακυβέρνησης, «Ορισμός Προέδρου και Αναπληρωτή Προέδρου του Διοικητικού Συμβουλίου της ανώνυμης εταιρείας «Εθνικό Δίκτυο Υποδομών Τεχνολογίας και Έρευνας Α.Ε.», η οποία δημοσιεύτηκε στο ΦΕΚ υπ' αριθμ. 862, Τεύχος Υ.Ο.Δ.Δ./22.08.2023, την ανωτέρω από 25/08/2023 απόφαση της Γενικής Συνέλευσης και του υπ' αρ. πρωτ. 13873/25.08.2023 μηνύματος ηλεκτρονικού ταχυδρομείου του Συλλόγου Εργαζομένων και Συνεργατών της ΕΔΥΤΕ Α.Ε.

4. Την από 28.08.2023 Απόφαση της 703ης Συνεδρίας του ΔΣ της ΕΔΥΤΕ Α.Ε. (Θέμα 2: «Παροχή εξουσιοδοτήσεων επί των αρμοδιοτήτων του Διοικητικού Συμβουλίου»), η οποία καταχωρήθηκε στο ΓΕΜΗ σύμφωνα με την από 13/09/2023 και με αριθμ. πρωτ. 3033947 Ανακοίνωση Καταχώρισης του ΕΒΕΑ.
5. Το από 23.02.2024 Πρακτικό Αρχαιρεσιών για την εκλογή εκπροσώπου του «Συλλόγου εργαζομένων και συνεργατών της ΕΔΥΤΕ Α.Ε.».
6. Την από XX/XX/2022 απόφαση της XXXης Συνεδρίας του ΔΣ της ΕΔΥΤΕ Α.Ε. (Θέμα XX) για την έγκριση σκοπιμότητας διενέργειας Ανοικτού Διαγωνισμού άνω των ορίων για τη σύναψη Σύμβασης με αντικείμενο «Ανάπτυξη εφαρμογής και υποδομής μητρώου ακαθάριστων οικοπέδων και υποστήριξης χρηστών»
7. Το υπ' αρ. πρωτ. Τεύχος Διακήρυξης
8. Την υπ' αρ. πρωτ. προσφορά του Αναδόχου για τον διαγωνισμό αυτό.
9. Την από απόφαση της ης Συνεδρίας του ΔΣ της ΕΔΥΤΕ ΑΕ (Θέμα...) με αντικείμενο την Οριστική Κατακύρωση του εν λόγω έργου.

συμφώνησαν και έκαναν αμοιβαία αποδεκτά τα ακόλουθα:

Προοίμιο

Οι ακόλουθοι όροι θα έχουν, πλην της περιπτώσεως που τα συμφραζόμενα δηλώνουν διαφορετικά, τις έννοιες που τους αποδίδονται στη συνέχεια:

Αναθέτουσα Αρχή

Η ΕΔΥΤΕ Α.Ε. που εδρεύει στην Αθήνα, Λεωφόρος Κηφισίας 7, η οποία με την υπ' αριθμ. απόφασή της προκηρύσσει το διαγωνισμό αυτό.

Αρμόδιος Αναθέτουσας Αρχής

Ο κ. ... που παρέχει σχετικές με την πορεία υλοποίησης του έργου πληροφορίες (τηλ: 210..., e-mail: ..., και στην διεύθυνση διαδικτύου: URL: ...).

Διακήρυξη

Η υπ. Αριθμ. Διακήρυξη και τα Παραρτήματα αυτής, που αποτελούν ένα ενιαίο τμήμα.

Κατακύρωση

Η απόφαση της Αναθέτουσας Αρχής με την οποία εγκρίθηκε η τελική επιλογή του Αναδόχου για την υλοποίηση του αντικειμένου της παρούσας.

Σύμβαση

Η έγγραφη συμφωνία μεταξύ της Αναθέτουσας Αρχής και του Αναδόχου για την υλοποίηση του έργου, η οποία αναρτάται ηλεκτρονικά στον διαδικτυακό τόπο του ΕΣΗΔΗΣ (www.promitheus.gov.gr).

Συμβατικό Τίμημα

Η τιμή προσφοράς στην οποία κατακυρώθηκε η υλοποίηση της παρούσας Σύμβασης.

Επιτροπή Παρακολούθησης και Παραλαβής (ΕΠΠ)

Ομάδα προσώπων, ορισμένη από την Αναθέτουσα Αρχή, η οποία έχει την ευθύνη για την παρακολούθηση της εκτέλεσης της Σύμβασης από τον Ανάδοχο και την παραλαβή του αντικειμένου της παρούσας.

Άρθρο 1 – Αντικείμενο της παρούσας Σύμβασης

Με την παρούσα Σύμβαση, η Αναθέτουσα Αρχή αναθέτει και ο Ανάδοχος αναλαμβάνει, έναντι της αμοιβής που αναφέρεται κατωτέρω στην παρούσα, την υλοποίηση του έργου **«Ανάπτυξη εφαρμογής και υποδομής μητρώου ακαθάριστων οικοπέδων και υποστήριξης χρηστών»**. Το Έργο θα πραγματοποιηθεί σύμφωνα με τους όρους της παρούσας και των Παραρτημάτων της που προσαρτώνται στην παρούσα και αποτελούν αναπόσπαστα μέρη αυτής.

Αντικείμενο της παρούσας αποτελεί η :

1.1. Ανάπτυξη εφαρμογής και υποδομής μητρώου υψηλής διαθεσιμότητας με λειτουργίες διαχείρισης εγγραφών, αναφορών στατιστικής χρήσης και μετρικών καλής λειτουργίας και διαλειτουργικότητας.

1.2 Μετάπτωση υφιστάμενων δηλώσεων και καταγγελιών/πλήρωση μητρώου

1.3 Υποδομή τηλεφωνικού κέντρου για την υποστήριξη πολιτών και υπηρεσιακών με βάση έτοιμο λογισμικό, όλες τις απαραίτητες άδειες χρήσης καθώς και την απαραίτητη εγκατάσταση και παραμετροποίηση.

1.4 Εφαρμογή διαχείρισης δελτίων για την λειτουργία και υποστήριξη

1.5 Υπηρεσίες ανάπτυξης λειτουργιών και εργασιών ανάλογα με τις νέες επιχειρησιακές ανάγκες και θεσμικές προβλέψεις που προκύπτουν

1.6 Υπηρεσίες συντήρησης παραγωγικής λειτουργίας υποδομών και εφαρμογών του Μητρώου

Ειδικότερα, η ψηφιακή πλατφόρμα θα περιλαμβάνει τις ακόλουθες Ψηφιακές Λειτουργίες:

- Ψηφιακή Υπηρεσία Δήλωσης Υπόχρεων ιδιωτών καθαρισμού των ιδιοκτησιών τους προς αποτροπή κινδύνου πρόκλησης πυρκαγιάς ή ταχείας επέκτασης της.
 - Ψηφιακή υπηρεσία καταγγελιών πολιτών σχετιζόμενων με το πεδίο εφαρμογής της οικείας απόφασης του Υπουργείου Κλιματικής Κρίσης και Πολιτικής Προστασίας.
 - Υποσύστημα διαχείρισης Ελέγχων πεδίου (για Δήμους) καθαρισμού των ιδιοκτησιών καθαρισμού των ιδιοκτησιών τους προς αποτροπή κινδύνου πρόκλησης πυρκαγιάς ή ταχείας επέκτασης της.
 - Υποσύστημα διαχείρισης Ελέγχων πεδίου (για Πυροσβεστική Υπηρεσία) διαπίστωσης ή/και βεβαίωσης τυχόν συνδρομής υψηλού κινδύνου πρόκλησης ή ταχείας επέκτασης πυρκαγιάς για περιφραγμένους ή επαρκώς περιστοιχισμένους χώρους.
 - Υποσύστημα διαχείρισης Ελέγχων πεδίου (για Πυροσβεστική Υπηρεσία) διαπίστωσης ή/και βεβαίωσης τυχόν συνδρομής για επείγουσες περιπτώσεις άμεσου και ιδιαίτερα υψηλού κινδύνου πρόκλησης ή επέκτασης πυρκαγιάς.
 - Υποσύστημα διαχείρισης Κυρώσεων των παραβατών
 - Υποσύστημα Αυτοματοποιημένης επικοινωνίας για την προσωποποιημένη ενημέρωση των υπόχρεων φυσικών ή νομικών προσώπων που εμπíπτουν στις διατάξεις της απόφασης Υπουργείου Κλιματικής Κρίσης και Πολιτικής Προστασίας.
 - Υποσύστημα Υποστήριξης λειτουργίας της ψηφιακής πλατφόρμας και των συνοδευτικών ψηφιακών υπηρεσιών, για τους πολίτες και τους δημοσίους υπαλλήλους ή υπαλλήλους των Δήμων.
 - Ψηφιακή πύλη τύπου one page για τη διαρκή ενημέρωση των πολιτών αναφορικά με τις υποχρεώσεις τους, με σκοπό την ανάπτυξη υπεύθυνης στάσης έναντι της υποχρέωσης καθαρισμού των ιδιοκτησιών τους.
 - Διαλειτουργικότητα με κεντρικά Μητρώα του κράτους για την λήψη πληροφοριών ή και την παροχή υπηρεσιών αυθεντικοποίησης χρηστών.
- Οι παρεχόμενες υπηρεσίες κατατάσσονται στους ακόλουθους κωδικούς του Κοινού Λεξιλογίου Δημοσίων Συμβάσεων (CPV):

72250000-2	Υπηρεσίες συστήματος και υποστήριξης
72000000-5	Υπηρεσίες τεχνολογίας των πληροφοριών: παροχή συμβουλών, ανάπτυξη λογισμικού, Διαδίκτυο και υποστήριξη
48000000-8	Πακέτα Λογισμικού και συστήματα πληροφορικής
72221000-0	Υπηρεσίες παροχής συμβουλών επιχειρησιακής ανάλυσης
72262000-9	Υπηρεσίες Ανάπτυξης Λογισμικού
64214200-1	Υπηρεσίες τηλεφωνικού κέντρου

Άρθρο 2 – Διάρκεια της Σύμβασης – Χρόνος παράδοσης – Φάσεις Υλοποίησης - Παραδοτέα

1. Η συνολική διάρκεια της Σύμβασης ορίζεται σε είκοσι τέσσερις (24) μήνες από την υπογραφή της.
2. Ως ημερομηνία έναρξης της υλοποίησης του αντικειμένου της παρούσας ορίζεται η ημερομηνία υπογραφής της σύμβασης.
3. Ειδικότερα το έργο περιλαμβάνει τις ακόλουθες φάσεις υλοποίησης:

ΧΡΟΝΟΔΙΑΓΡΑΜΜΑ ΕΡΓΟΥ				
Φάση	Τίτλος Φάσης	Διάρκεια υλοποίησης (ΜΗΝΕΣ)	Διάρκεια Ελέγχου Παραδοτέων (ΕΒΔΟΜΑΔΕΣ)	Προϋπόθεση έναρξης
ΦΑΣΗ 1	Εκπόνηση Μελέτης Εφαρμογής	1	1	Έναρξη με την υπογραφή της Σύμβασης
ΦΑΣΗ 2	Ανάπτυξη Εφαρμογών	3	1	Έναρξη με την ολοκλήρωση της Φάσης 1
ΦΑΣΗ 3	Λειτουργία συστημάτων και υπηρεσιών	20	1	Έναρξη με την ολοκλήρωση της Φάσης 2
ΦΑΣΗ 4	Υπηρεσίες Ανάπτυξης λειτουργιών & εργασιών	20	1	Έναρξη με την ολοκλήρωση της Φάσης 2

Η γενική μεθοδολογία υλοποίησης του Έργου χωρίζεται στις εξής Φάσεις:

Φάση 1: Εκπόνηση Μελέτης Εφαρμογής
<p>Στο πλαίσιο της Φάσης 1, θα εκπονηθεί το λεπτομερές πλάνο υλοποίησης του έργου με σκοπό τον βέλτιστο σχεδιασμό εκτέλεσης όλων των επιμέρους δραστηριοτήτων.</p> <p>Για το σκοπό αυτό θα πραγματοποιηθούν σε συνεργασία με την ΕΔΥΤΕ σειρά συναντήσεων – συνεντεύξεων με το σύνολο των εμπλεκόμενων μερών.</p> <p>Η Φάση 1 αποτελεί το βασικό οδηγό υλοποίησης του Έργου και περιλαμβάνει κατ'ελάχιστον τα εξής:</p> <ol style="list-style-type: none"> 1. Ανάλυση Απαιτήσεων: <ol style="list-style-type: none"> a. Απαιτήσεις διεπαφής χρήστη στην ψηφιακή υπηρεσία

<p>b. Απαιτήσεις διαλειτουργικότητας</p> <p>2. Σχεδιασμός Αρχιτεκτονικής Λύσης – Προτεινόμενες οθόνες κινητής εφαρμογής.</p> <p>3. Μεθοδολογία και Αρχικά Σενάρια Ελέγχου Αποδοχής</p>	
Τίτλος Παραδοτέου	Περιγραφή Παραδοτέου
Π1: Μελέτη Εφαρμογής	<ul style="list-style-type: none"> • Οριστικοποιημένο τεύχος ανάλυσης απαιτήσεων χρηστών, λογισμικού υποδομής και ψηφιακών υπηρεσιών • Οριστικοποίηση και ιεράρχηση των επιχειρησιακών, λειτουργικών και τεχνικών απαιτήσεων του Έργου, αποσαφήνιση του εύρους του Έργου, βάσει της σύμβασης, της διακήρυξης και της προσφοράς του υποψηφίου Αναδόχου. • Σχηματική αποτύπωση και τεκμηρίωση της προτεινόμενης αρχιτεκτονικής προσέγγισης, σύμφωνα με τις απαιτήσεις του Έργου και τις βέλτιστες διεθνείς πρακτικές και τυποποιήσεις • Λειτουργικός Σχεδιασμός ψηφιακής υπηρεσίας – Προτεινόμενες οθόνες διεπαφής της ψηφιακής υπηρεσίας • Οδηγός ανάλυσης απαιτήσεων διαλειτουργικότητας τόσο σε επιχειρησιακό επίπεδο, όσο και σε τεχνολογικό επίπεδο.

Φάση 2: Ανάπτυξη Εφαρμογών

Στο πλαίσιο της Φάσης 2, θα παραδοθούν όλα τα Υποσυστήματα υλοποιημένα με το σύνολο της λειτουργικότητάς τους και η εφαρμογή θα υποβληθεί στην ψηφιακή υπηρεσία για παραγωγική λειτουργία και διάθεση στους πολίτες.

Ειδικότερα, στο πλαίσιο της Φάσης 2, θα πραγματοποιηθούν οι κάτωθι εργασίες:

- Υλοποίηση της ψηφιακής υπηρεσίας
- Εγκατάσταση και παραμετροποίηση όλων των υποσυστημάτων για την κάλυψη των αναγκών.
- Υποβολή της έτοιμης ψηφιακής υπηρεσίας σε testing mode στις αντίστοιχες υποδομές για δοκιμές από τους χρήστες
- δοκιμές της εφαρμογής από τους χρήστες που θα υποδείξει το ΥΨΔ ή ο Φορέας Λειτουργίας για την επιβεβαίωση της ορθής χρήσης και λειτουργίας της, ώστε να επιβεβαιωθεί η δυνατότητα ένταξης σε παραγωγική λειτουργία.

Τα αναμενόμενα αποτελέσματα της Φάσης 2 συνοψίζονται σε παραδοτέα στον ακόλουθο Πίνακα:

Τίτλος Παραδοτέου	Περιγραφή Παραδοτέου
-------------------	----------------------

<p>Π2: Νέο αποθετήριο με αυτοματοποιημένη ροή (Continuous Integration/Delivery CI/CD)</p>	<ul style="list-style-type: none"> • Έλεγχοι ποιότητας και ορθότητας αποθετηρίου • Προετοιμασία πακέτων για παραγωγή • Εγκατάσταση πακέτων σε παραγωγικό περιβάλλον • Σχετική τεκμηρίωση
<p>Π3: Ενσωμάτωση όλων των υφιστάμενων λειτουργιών της εφαρμογής δηλώσεων akatharista.gov.gr στο αποθετήριο και τη ροή CI/CD</p>	<p>Ενσωμάτωση όλων των υφιστάμενων λειτουργιών της εφαρμογής δηλώσεων akatharista.gov.gr στο αποθετήριο και τη ροή CI/CD</p>
<p>Π4: Ανάπτυξη και ενσωμάτωση στο αποθετήριο και τη ροή CI/CD πύλης ενημέρωσης akatharista.gov.gr με λειτουργίες</p>	<ul style="list-style-type: none"> - Μετάβαση στις εφαρμογές δηλώσεων • Επισκόπηση στοιχείων μητρώου για τον συνδεδεμένο - Ανακοινώσεις και τεκμηρίωση χρήσης
<p>Π5: Ανάπτυξη και ενσωμάτωση στο αποθετήριο και τη ροή CI/CD της Βάσης Δεδομένων του Μητρώου</p>	<ul style="list-style-type: none"> - Λειτουργίες διαχείρισης δεδομένων του Μητρώου - Λειτουργίες εξαγωγής αναφορών για το Μητρώο - Λειτουργίες διαλειτουργικότητας για πρόσβαση τρίτων πληροφοριακών συστημάτων σε δεδομένα του Μητρώου
<p>Π6: Ανάπτυξη και ενσωμάτωση στο αποθετήριο και το δοκιμαστικό και παραγωγικό περιβάλλον λειτουργιών αξιοπιστίας</p>	<ul style="list-style-type: none"> - Συλλογή και παρακολούθηση μετρικών καλής λειτουργίας και έκτακτων ειδοποιήσεων περιστατικών - Συλλογή και αρχειοθέτηση ημερολογιακών δεδομένων λειτουργίας (logs) εφαρμογής - Αυτοματοποιημένη συλλογή αντιγράφων ασφαλείας εσωτερικά στο περιβάλλον λειτουργίας αλλά και εκτός σε υποδομές που θα υποδειχθούν από την ΕΔΥΤΕ - Τεκμηρίωση και εργαλεία ανάνηψης σε περίπτωση αστοχιών και καταστροφών.
<p>Π7: Ολοκληρωμένο σύστημα υποστήριξης χρηστών των εφαρμογών υποβολής δηλώσεων, διαχείρισης</p>	<ul style="list-style-type: none"> - Εγκατάσταση και παραμετροποίηση συστήματος τηλεφωνικού κέντρου/πολυκαναλικής υποδοχής επικοινωνίας πολιτών με βάση έτοιμο λογισμικό, όλες τις απαραίτητες άδειες χρήσης, την απαραίτητη

δηλώσεων διαλειτουργικότητας Μητρώου	και παραμετροποίηση και την σχετική τεκμηρίωση του - Σύστημα διαχείριση δελτίων προβλημάτων και υποθέσεων υποστήριξης και σχετική τεκμηρίωση
Π8: Υπηρεσίες εκπαίδευσης για όλους τους εμπλεκόμενους της ΕΔΥΤΕ και των αρμοδίων υπηρεσιών τρίτων φορέων που αλληλοεπιδρούν με τα συστήματα του Μητρώου	
Π9: Υπηρεσίες παραγωγικής λειτουργίας υποδομών και εφαρμογών του Μητρώου	Δοκιμές της εφαρμογής από τους χρήστες που θα υποδείξει το ΥΨΔ ή ο Φορέας Λειτουργίας για την επιβεβαίωση της ορθής χρήσης και λειτουργίας της, ώστε να επιβεβαιωθεί η δυνατότητα ένταξης σε παραγωγική λειτουργία.

Φάση 3: Λειτουργία συστημάτων και υπηρεσιών	
Στο πλαίσιο της Φάσης 3, οι δωρεάν υπηρεσίες συντήρησης όλων των παραδοτέων. Τα αναμενόμενα αποτελέσματα της Φάσης 3 συνοψίζονται σε παραδοτέα στον ακόλουθο Πίνακα:	
Τίτλος Παραδοτέου	Περιγραφή Παραδοτέου
Π10: Υπηρεσίες παραγωγικής λειτουργίας υποδομών και εφαρμογών του Μητρώου	Π10.1 Έκθεση πεπραγμένων 1ης φάσης Π10.2 Έκθεση πεπραγμένων 2ης φάσης Π10.3 Έκθεση πεπραγμένων 3ης φάσης Π10.4 Έκθεση πεπραγμένων 4ης φάσης Π10.5 Έκθεση πεπραγμένων 5ης φάσης

Φάση 4: Υπηρεσίες Ανάπτυξης λειτουργιών & εργασιών	
Στο πλαίσιο της Φάσης 4 παρέχονται οι υπηρεσίες οι οποίες αναφέρονται στην παράγραφο 4.5 Τα αναμενόμενα αποτελέσματα της Φάσης 4 συνοψίζονται σε παραδοτέα στον ακόλουθο Πίνακα:	
Τίτλος Παραδοτέου	Περιγραφή Παραδοτέου

Π11: Υπηρεσίες έκτακτης ανάπτυξης λειτουργιών και εργασιών ανάλογα με τις νέες επιχειρησιακές ανάγκες και θεσμικές προβλέψεις που προκύπτουν	Π11.1 Αρχική Έκθεση του Αναδόχου. Π11.2 Τελική Αναφορά
--	---

Άρθρο 3 – Χρονοδιάγραμμα

1. Το έργο θα υλοποιηθεί σύμφωνα με τα όσα αναφέρονται στους όρους και στα Παραρτήματα της παρούσας, τα οποία αποτελούν αναπόσπαστο τμήμα αυτής
2. Η Αναθέτουσα Αρχή, κατόπιν γνωμοδότησης του αρμοδίου οργάνου, διατηρεί μονομερώς το δικαίωμα μετάθεσης του χρονοδιαγράμματος του έργου ή επί μέρους προβλεπόμενων χρονικών σημείων ή δραστηριοτήτων του χρονοδιαγράμματος, εάν κρίνει ότι αυτό επιβάλλεται, και στις περιπτώσεις αυτές ενημερώνει εγκαίρως τον Ανάδοχο για την διαφοροποίηση του χρονοδιαγράμματος ως προς τη συγκεκριμένη δραστηριότητα.
3. Η συνολική διάρκεια της σύμβασης μπορεί να παρατείνεται μετά από αιτιολογημένη απόφαση της αναθέτουσας αρχής μέχρι το 50% αυτής ύστερα από σχετικό αίτημα του Αναδόχου που υποβάλλεται πριν από τη λήξη της διάρκειάς της, σε αντικειμενικά δικαιολογημένες περιπτώσεις που δεν οφείλονται σε υπαιτιότητα του αναδόχου. Αν λήξει η συνολική διάρκεια της σύμβασης, χωρίς να υποβληθεί εγκαίρως αίτημα παράτασης ή, αν λήξει η παραταθείσα, κατά τα ανωτέρω, διάρκεια, χωρίς να υποβληθούν στην αναθέτουσα αρχή τα παραδοτέα της σύμβασης, ο ανάδοχος κηρύσσεται έκπτωτος. Αν οι υπηρεσίες παρασχεθούν από υπαιτιότητα του αναδόχου μετά τη λήξη της διάρκειας της σύμβασης, και μέχρι λήξης του χρόνου της παράτασης που χορηγήθηκε επιβάλλονται εις βάρος του ποινικές ρήτρες, σύμφωνα με το άρθρο 218 του ν. 4412/2016 και το άρθρο 6 της παρούσας.

Άρθρο 4 – Σύσταση Επιτροπής Παρακολούθησης και Παραλαβής – Παράδοση και Παραλαβή των Παραδοτέων και των Υπηρεσιών συνολικά

1. Η παραλαβή των παρεχόμενων υπηρεσιών ή/και παραδοτέων γίνεται από την Επιτροπή Παρακολούθησης και Παραλαβής (ΕΠΠ) της Σύμβασης και πραγματοποιείται σύμφωνα με όσα αναλυτικά αναφέρονται στην παράγραφο 6.2 της Διακήρυξης της παρούσας.
2. Κατά τη διαδικασία παραλαβής διενεργείται ο απαιτούμενος έλεγχος, σύμφωνα με τα οριζόμενα στη Σύμβαση, μπορεί δε να καλείται να παραστεί και ο Ανάδοχος. Μετά την ολοκλήρωση της διαδικασίας, η ΕΠΠ:
 - α) είτε παραλαμβάνει τις σχετικές υπηρεσίες ή/και παραδοτέα, εφόσον καλύπτονται οι απαιτήσεις της Σύμβασης χωρίς έγκριση ή απόφαση του αποφαινομένου οργάνου,
 - β) είτε εισηγείται για την παραλαβή με παρατηρήσεις ή την απόρριψη των παρεχομένων υπηρεσιών ή/και παραδοτέων, σύμφωνα με τις επόμενες παραγράφους του παρόντος. Τα ανωτέρω εφαρμόζονται και σε τμηματικές παραλαβές.
3. Αν η ΕΠΠ κρίνει ότι οι παρεχόμενες υπηρεσίες ή/και τα παραδοτέα δεν ανταποκρίνονται πλήρως στους όρους της Σύμβασης, συντάσσεται πρακτικό προσωρινής παραλαβής, που αναφέρει τις παρεκκλίσεις που διαπιστώθηκαν από τους όρους της Σύμβασης και γνωμοδοτεί αν οι αναφερόμενες παρεκκλίσεις επηρεάζουν την καταλληλότητα των παρεχόμενων υπηρεσιών ή/και παραδοτέων και συνεπώς αν μπορούν οι τελευταίες να καλύψουν τις σχετικές ανάγκες.
4. Για την εφαρμογή της προηγούμενης παραγράφου ορίζονται τα ακόλουθα:
 - α) Στην περίπτωση που διαπιστωθεί ότι, δεν επηρεάζεται η καταλληλότητα, με αιτιολογημένη απόφαση του αρμόδιου αποφαινομένου οργάνου, μπορεί να εγκριθεί η παραλαβή των εν λόγω παρεχόμενων υπηρεσιών ή/και παραδοτέων, με έκπτωση επί της συμβατικής αξίας, η οποία θα πρέπει να είναι ανάλογη προς τις διαπιστωθείσες παρεκκλίσεις. Μετά την έκδοση της ως άνω απόφασης, η ΕΠΠ υποχρεούται να προβεί στην οριστική παραλαβή των παρεχόμενων υπηρεσιών ή/και παραδοτέων της Σύμβασης και να συντάξει σχετικό πρακτικό οριστικής παραλαβής, σύμφωνα με τα αναφερόμενα στην απόφαση.
 - β) Αν διαπιστωθεί ότι επηρεάζεται η καταλληλότητα, με αιτιολογημένη απόφαση του αρμόδιου αποφαινομένου οργάνου απορρίπτονται οι παρεχόμενες υπηρεσίες ή/και τα παραδοτέα, με την επιφύλαξη των οριζομένων στο Άρθρο 220 Ν. 4412/2016.
5. Αν παρέλθει χρονικό διάστημα μεγαλύτερο των τριάντα (30) ημερών από την ημερομηνία υποβολής του παραδοτέου από τον οικονομικό φορέα και δεν έχει εκδοθεί πρακτικό παραλαβής ή πρακτικό με παρατηρήσεις, θεωρείται ότι η παραλαβή έχει συντελεσθεί αυτοδίκαια.

6. Ανεξάρτητα από την, κατά τα ανωτέρω, αυτοδίκαιη παραλαβή και την πληρωμή του Αναδόχου, πραγματοποιούνται οι προβλεπόμενοι από τη Σύμβαση έλεγχοι από Επιτροπή που συγκροτείται με απόφαση του αρμοδίου αποφαινομένου οργάνου, στην οποία δεν μπορεί να συμμετέχουν ο πρόεδρος και τα μέλη της ΕΠΠ. Η παραπάνω νέα επιτροπή παραλαβής προβαίνει σε όλες τις διαδικασίες παραλαβής που προβλέπονται από την Σύμβαση και συντάσσει τα σχετικά πρακτικά.
7. Η εγγυητική επιστολή καλής εκτέλεσης δεν επιστρέφεται πριν την ολοκλήρωση όλων των προβλεπομένων από τη Σύμβαση ελέγχων και τη σύνταξη των σχετικών πρακτικών. Οποιαδήποτε ενέργεια που έγινε από την ΕΠΠ, δεν λαμβάνεται υπόψη.
8. Η παραλαβή των παρεχόμενων υπηρεσιών ή/και παραδοτέων γίνεται από επιτροπή παραλαβής που συγκροτείται, σύμφωνα με τις παραγράφους 3 και 11 περ. δ' του άρθρου 221 του Ν. 4412/2016.
9. Σε περίπτωση οριστικής απόρριψης ολόκληρου ή μέρους των παρεχόμενων υπηρεσιών ή /και παραδοτέων, με έκπτωση επί της συμβατικής αξίας, με απόφαση της Αναθέτουσας Αρχής μπορεί να εγκρίνεται αντικατάσταση των υπηρεσιών ή/και παραδοτέων αυτών με άλλα, που να είναι σύμφωνα με τους όρους της Σύμβασης, μέσα σε τακτή προθεσμία που ορίζεται από την απόφαση αυτή.
10. Αν η αντικατάσταση γίνεται μετά τη λήξη της συνολικής διάρκειας της Σύμβασης, η προθεσμία που ορίζεται για την αντικατάσταση δεν μπορεί να είναι μεγαλύτερη του 25% της συνολικής διάρκειας της Σύμβασης, ο δε ανάδοχος υπόκειται σε ποινικές ρήτρες, σύμφωνα με το Άρθρο 218 του Ν. 4412/2016 και την παράγραφο 5.2 της Διακήρυξης της παρούσας, λόγω εκπρόθεσμης παράδοσης.
11. Αν ο Ανάδοχος δεν αντικαταστήσει τις υπηρεσίες ή/και τα παραδοτέα που απορρίφθηκαν μέσα στην προθεσμία που του τάχθηκε και εφόσον έχει λήξει η συνολική διάρκεια, κηρύσσεται έκπτωτος και υπόκειται στις προβλεπόμενες κυρώσεις. Για την απόρριψη των παραδοτέων και την τυχόν αντικατάσταση αυτών, εφαρμόζεται αναλογικά το Άρθρο 220 Ν. 4412/2016.

Άρθρο 5 – Ποινικές Ρήτρες - Εκπτώσεις

1. Ο Ανάδοχος, με την επιφύλαξη της συνδρομής λόγων ανωτέρας βίας, κηρύσσεται υποχρεωτικά έκπτωτος από τη σύμβαση και από κάθε δικαίωμα που απορρέει από αυτήν:
 - α) στην περίπτωση της παρ. 7 του άρθρου 105 περί κατακύρωσης και σύναψης σύμβασης,

β) στην περίπτωση που δεν εκπληρώσει τις υποχρεώσεις του που απορρέουν από τη σύμβαση ή/και δεν συμμορφωθεί με τις σχετικές γραπτές εντολές της υπηρεσίας, που είναι σύμφωνες με τη σύμβαση ή τις κείμενες διατάξεις, εντός του συμφωνημένου χρόνου εκτέλεσης της σύμβασης,

γ) εφόσον δεν παράσχει τις υπηρεσίες ή δεν υποβάλει τα παραδοτέα ή δεν προβεί στην αντικατάστασή τους μέσα στον συμβατικό χρόνο ή στον χρόνο παράτασης που του δοθεί, σύμφωνα με τα όσα προβλέπονται στο άρθρο 217 ν. 4412/2016 περί διάρκειας σύμβασης παροχής υπηρεσίας και την παράγραφο 6.2 της παρούσας, με την επιφύλαξη της επόμενης παραγράφου.

Στην περίπτωση συνδρομής λόγου έκπτωσης του αναδόχου από τη σύμβαση κατά την ως άνω περίπτωση (γ), η αναθέτουσα αρχή κοινοποιεί στον ανάδοχο ειδική όχληση, η οποία μνημονεύει τις διατάξεις του άρθρου 203 του ν. 4412/2016 και περιλαμβάνει συγκεκριμένη περιγραφή των ενεργειών στις οποίες οφείλει να προβεί ο ανάδοχος, προκειμένου να συμμορφωθεί, μέσα σε εύλογη προθεσμία που θα οριστεί με τη σχετική πρόσκληση, η οποία δεν μπορεί πάντως να είναι μικρότερη των δεκαπέντε (15) ημερών. Αν η προθεσμία, που τεθεί με την ειδική όχληση, παρέλθει, χωρίς ο ανάδοχος να συμμορφωθεί, κηρύσσεται έκπτωτος μέσα σε προθεσμία τριάντα (30) ημερών από την άπρακτη πάροδο της προθεσμίας συμμόρφωσης. Ο ανάδοχος δεν κηρύσσεται έκπτωτος για λόγους που αφορούν σε υπαιτιότητα του φορέα εκτέλεσης της σύμβασης ή αν συντρέχουν λόγοι ανωτέρας βίας.

Στον ανάδοχο που κηρύσσεται έκπτωτος από τη σύμβαση επιβάλλονται, με απόφαση του αποφαινόμενου οργάνου, ύστερα από γνωμοδότηση του αρμόδιου οργάνου, το οποίο υποχρεωτικά καλεί τον ενδιαφερόμενο προς παροχή εξηγήσεων, αθροιστικά οι παρακάτω κυρώσεις: α) ολική κατάπτωση της εγγύησης καλής εκτέλεσης της σύμβασης, β) Επιπλέον, σε βάρος του αναδόχου μπορεί να επιβληθεί και προσωρινός αποκλεισμός του από το σύνολο των συμβάσεων προμηθειών ή υπηρεσιών των φορέων που εμπίπτουν στις διατάξεις του ν. 4412/2016, κατά τα ειδικότερα προβλεπόμενα στο άρθρο 74, περί αποκλεισμού οικονομικού φορέα από δημόσιες συμβάσεις.

2. Αν οι υπηρεσίες παρασχεθούν/τα παραδοτέα παραδοθούν από υπαιτιότητα του Αναδόχου μετά τη λήξη της διάρκειας της Σύμβασης, και μέχρι λήξης του χρόνου της παράτασης που χορηγήθηκε είναι δυνατόν να επιβάλλονται εις βάρος του Αναδόχου ποινικές ρήτρες, με αιτιολογημένη απόφαση της Αναθέτουσας Αρχής, σύμφωνα με το Άρθρο 218 του Ν. 4412/2016.

3. Οι ποινικές ρήτρες υπολογίζονται ως εξής:

α) για καθυστέρηση που περιορίζεται σε χρονικό διάστημα που δεν υπερβαίνει το 50% της προβλεπόμενης συνολικής διάρκειας της Σύμβασης ή σε περίπτωση

τμηματικών/ενδιαμέσων προθεσμιών της αντίστοιχης προθεσμίας, επιβάλλεται ποινική ρήτρα 2,5% επί της συμβατικής αξίας χωρίς ΦΠΑ της υπηρεσίας που παρασχέθηκε/του παραδοτέου που παραδόθηκε εκπρόθεσμα,

β) για καθυστέρηση που υπερβαίνει το 50% επιβάλλεται ποινική ρήτρα 5% χωρίς ΦΠΑ επί της συμβατικής αξίας της υπηρεσίας που παρασχέθηκε/του παραδοτέου που παραδόθηκε εκπρόθεσμα,

γ) οι ποινικές ρήτρες για υπέρβαση των τμηματικών προθεσμιών είναι ανεξάρτητες από τις επιβαλλόμενες για υπέρβαση της συνολικής διάρκειας της Σύμβασης και δύνανται να ανακαλούνται με αιτιολογημένη απόφαση της αναθέτουσας αρχής, αν η Υπηρεσία/Παραδοτέο που αφορά στις ως άνω τμηματικές προθεσμίες παρασχεθεί/παραδοθεί μέσα στη συνολική της διάρκεια και τις εγκεκριμένες παρατάσεις αυτής και με την προϋπόθεση ότι το σύνολο της Σύμβασης έχει εκτελεστεί πλήρως.

Το ποσό των ποινικών ρητρών αφαιρείται/συμψηφίζεται από/με την αμοιβή του Αναδόχου. Ωστόσο, η επιβολή ποινικών ρητρών δεν στερεί από την Αναθέτουσα Αρχή το δικαίωμα να κηρύξει τον ανάδοχο Έκπτωτο.

6. Οι ποινικές ρήτρες δεν επιβάλλονται και η έκπτωση δεν επέρχεται αν ο Ανάδοχος αποδείξει ότι η καθυστέρηση οφείλεται σε ανωτέρα βία ή σε υπαιτιότητα της Αναθέτουσας Αρχής.
7. Η Αναθέτουσα Αρχή έχει το δικαίωμα να κηρύξει έκπτωτο τον Ανάδοχο αν δεν εκπληρώνει ή εκπληρώνει πλημμελώς τις συμβατικές του υποχρεώσεις ή παραβιάζει ουσιώδη όρο της Σύμβασης, χωρίς να καταβάλλει οποιαδήποτε αποζημίωση.
8. Οι χρόνοι υπολογίζονται σε ημερολογιακές ημέρες, τα ποσά όπως προβλέπονται στη Σύμβαση (μη συμπεριλαμβανομένου ΦΠΑ) και οι προθεσμίες χωρίς μεταθέσεις. Όπου προσμετράται προθεσμία σε ημέρες, οι ημέρες αυτές είναι ημερολογιακές.
9. Οι ρήτρες της παρούσας που περιέχονται στη Σύμβαση, θα επιβάλλονται με απόφαση της Αναθέτουσας Αρχής και θα παρακρατούνται από την επομένη πληρωμή του Αναδόχου ή θα καταβάλλονται από τον ίδιο.
10. Σε περίπτωση Ένωσης οι ως ανωτέρω ποινικές ρήτρες επιβάλλονται στα μέλη της Ένωσης, τα οποία συμφωνείται να ευθύνονται αλληλεγγύως και εις ολόκληρον. Οι ως άνω ποινικές ρήτρες επιβάλλονται σε όλα τα μέλη της Ένωσης.

Άρθρο 6 – Αμοιβή- Εγγυήσεις

1. Η αμοιβή που θα καταβληθεί από την Αναθέτουσα Αρχή στον Ανάδοχο ανέρχεται στο συνολικό ποσό των ΕΥΡΩ: [..... + ΦΠΑ (24%)].

2. Ο Ανάδοχος αναλαμβάνει την εκτέλεση της σύμβασης θεωρώντας το συμβατικό αντάλλαγμα επαρκές, νόμιμο και εύλογο για την εκτέλεση του αντικειμένου της παρούσας, μετά από συνολική έρευνα που πραγματοποίησε πριν την κατάθεση της προσφοράς του. Στο τίμημα περιλαμβάνονται όλες οι ενδεχόμενες αμοιβές τρίτων καθώς και οι δαπάνες του Αναδόχου για την εκτέλεση του Έργου, χωρίς καμία περαιτέρω επιβάρυνση της Αναθέτουσας Αρχής. Το εν λόγω τίμημα, εκτός εάν ορίζεται ρητά το αντίθετο στην παρούσα, περιλαμβάνει επίσης όλες τις δαπάνες του Αναδόχου, οποιασδήποτε φύσης και είδους, οποτεδήποτε και για οποιαδήποτε αιτία απαιτηθούν, συμπεριλαμβανομένων και των εξόδων συσκευασίας, ναύλων, ασφαλιστρών, δασμών, εξόδων εκτελωνισμού, φυλάκτρων, μεταφορικών, φόρων, και κέρδους του Αναδόχου, ρητά συμφωνημένου ότι η ανωτέρω απαρίθμηση είναι ενδεικτική. Η Αναλυτική κατάσταση κόστους έχει ως αναφέρεται στο ΠΑΡΑΡΤΗΜΑ Ε της παρούσας, το οποίο αποτελεί αναπόσπαστο τμήμα αυτής.
3. Για την υπογραφή της Σύμβασης απαιτείται η παροχή **Εγγύησης Καλής Εκτέλεσης**, σύμφωνα με το άρθρο 72 παρ. 4 του ν. 4412/2016, το ύψος της οποίας ανέρχεται σε ποσοστό 4% επί της εκτιμώμενης αξίας της σύμβασης (του αρχικού προϋπολογισμού) χωρίς ΦΠΑ, ήτοι ποσού τριάντα δύο χιλιάδων οκτακοσίων (32.000,00€) και κατατίθεται πριν ή κατά την υπογραφή της Σύμβασης, διάρκειας είκοσι έξι (26) μηνών από την υπογραφή της Σύμβασης.
4. Η εγγύηση καλής εκτέλεσης, προκειμένου να γίνει αποδεκτή, πρέπει να περιλαμβάνει κατ' ελάχιστον τα αναφερόμενα στην παράγραφο 2.1.5. του ΠΑΡΑΡΤΗΜΑΤΟΣ Ε της παρούσας στοιχεία και επιπλέον τον αριθμό και τον τίτλο της σχετικής σύμβασης ή τα απαιτούμενα στο Άρθρο 72 παρ. 4 του Ν. 4412/2016
5. Η εγγύηση καλής εκτέλεσης της Σύμβασης καλύπτει συνολικά και χωρίς διακρίσεις την εφαρμογή όλων των όρων της σύμβασης και κάθε απαίτηση της αναθέτουσας αρχής έναντι του αναδόχου, συμπεριλαμβανομένης τυχόν ισόποσης προς αυτόν προκαταβολής.
6. Σε περίπτωση τροποποίησης της Σύμβασης κατά την παράγραφο 4.5 του ΠΑΡΑΡΤΗΜΑΤΟΣ Ε της παρούσας, η οποία συνεπάγεται αύξηση της συμβατικής αξίας, ο ανάδοχος είναι υποχρεωμένος να καταθέσει πριν την τροποποίηση, συμπληρωματική εγγύηση το ύψος της οποίας ανέρχεται σε ποσοστό 4% επί του ποσού της αύξησης, εκτός ΦΠΑ.
7. Η εγγύηση καλής εκτέλεσης καταπίπτει σε περίπτωση παράβασης των όρων της σύμβασης, όπως αυτή ειδικότερα ορίζει.
8. Η εγγύηση καλής εκτέλεσης επιστρέφεται στο σύνολό της μετά την οριστική ποσοτική και ποιοτική παραλαβή του αντικειμένου της σύμβασης. Εάν στο πρακτικό οριστικής ποιοτικής και ποσοτικής παραλαβής αναφέρονται παρατηρήσεις ή

υπάρχει εκπρόθεσμη παράδοση, η επιστροφή των ως άνω εγγυήσεων γίνεται μετά την αντιμετώπιση των παρατηρήσεων και του εκπροθέσμου.

Άρθρο 7 – Τρόπος Πληρωμής

1. Η πληρωμή του αναδόχου θα πραγματοποιηθεί τμηματικά σύμφωνα και με τα οριζόμενα στο ΠΑΡΑΡΤΗΜΑ Ι – Αναλυτική Περιγραφή Φυσικού και Οικονομικού Αντικειμένου της Σύμβασης, με τον πιο κάτω τρόπο:

Οι πληρωμές θα γίνονται μετά την ολοκλήρωση κάθε Φάσης του Έργου και την Οριστική Παραλαβή των Εκθέσεων Πεπραγμένων για την κάθε φάση αυτή (ΠΑΡΑΔΟΤΕΑ) όπως αυτά προσδιορίζονται στην παράγραφο 6.2 της παρούσας, από την Επιτροπή Παρακολούθησης και Παραλαβής.

Το ύψος των πληρωμών ανά Φάση του Έργου προσδιορίζεται ως εξής:

α) Καταβολή ποσοστού πέντε τοις εκατό (5%) του συμβατικού τιμήματος, μετά την παραλαβή της Φάσης 1: Εκπόνηση Μελέτης Εφαρμογής του Έργου

β) Καταβολή ποσοστού σαράντα πέντε τοις εκατό (45%) του συμβατικού τιμήματος, μετά την παραλαβή της Φάσης 2: Ανάπτυξη Εφαρμογών.

γ) Το ύψος των πληρωμών της Φάσης 3 του Έργου: Λειτουργία συστημάτων και υπηρεσιών προσδιορίζεται στον πίνακα που ακολουθεί.

A/A Φάσης	Τίτλος Φάσης	Μήνας Λήξης	Ποσοστό πληρωμής (% της Φάσης 3)
3.1	1η περίοδος λειτουργίας συστημάτων	M8	5%
3.2	2η περίοδος λειτουργίας συστημάτων	M12	5%
3.3	3η περίοδος λειτουργίας συστημάτων	M16	5%
3.4	4η περίοδος λειτουργίας συστημάτων	M20	5%
3.5	5η περίοδος λειτουργίας συστημάτων	M24	5%

δ) Οι Υπηρεσίες Ανάπτυξης λειτουργιών & εργασιών (Φάση 4) θα πληρώνονται απολογιστικά με την ολοκλήρωση και παραλαβή εκάστου τμήματος της Φάσης σύμφωνα

με την διαδικασία που περιγράφεται στην 4.5 Υπηρεσίες Ανάπτυξης λειτουργιών & εργασιών και το κόστος που έχει περιγραφή στην έκθεση του Αναδόχου και έχει συμφωνηθεί για κάθε τμήμα της Φάσης 4 που θα υλοποιείται.

Η πληρωμή του συμβατικού τιμήματος θα γίνεται με την προσκόμιση των νόμιμων παραστατικών και δικαιολογητικών που προβλέπονται από τις διατάξεις του άρθρου 200 παρ. 5 του ν. 4412/2016, καθώς και κάθε άλλου δικαιολογητικού που τυχόν ήθελε ζητηθεί από τις αρμόδιες υπηρεσίες που διενεργούν τον έλεγχο και την πληρωμή.

2. Τον Ανάδοχο βαρύνουν οι υπέρ τρίτων κρατήσεις, ως και κάθε άλλη επιβάρυνση, σύμφωνα με την κείμενη νομοθεσία, μη συμπεριλαμβανομένου ΦΠΑ, για την παροχή υπηρεσιών στον τόπο και με τον τρόπο που προβλέπεται στα έγγραφα της σύμβασης. Ιδίως βαρύνεται με τις ακόλουθες κρατήσεις:

α) Κράτηση 0,10% η οποία υπολογίζεται επί της αξίας κάθε πληρωμής προ φόρων και κρατήσεων της αρχικής καθώς και κάθε συμπληρωματικής ή τροποποιητικής σύμβασης υπέρ της Ενιαίας Αρχής Δημοσίων Συμβάσεων (ΕΑΔΗΣΥ) (άρθρο 350 παρ. 3 του ν. 4412/2016) .

β) Κράτηση ύψους 0,02% υπέρ της ανάπτυξης και συντήρησης του ΟΠΣ ΕΣΗΔΗΣ, η οποία υπολογίζεται επί της αξίας, εκτός ΦΠΑ, της αρχικής, καθώς και κάθε συμπληρωματικής σύμβασης. Το ποσό αυτό παρακρατείται σε κάθε πληρωμή από την αναθέτουσα αρχή στο όνομα και για λογαριασμό του Υπουργείου Ψηφιακής Διακυβέρνησης σύμφωνα με την παρ. 6 του άρθρου 36 του ν. 4412/2016,

Οι υπέρ τρίτων κρατήσεις υπόκεινται στο εκάστοτε ισχύον αναλογικό τέλος χαρτοσήμου και στην επ' αυτού εισφορά υπέρ ΟΓΑ.

Με κάθε πληρωμή θα γίνεται η προβλεπόμενη από την κείμενη νομοθεσία παρακράτηση φόρου εισοδήματος αξίας 4% επί του καθαρού ποσού της προμήθειας υλικών και 8% επί του καθαρού ποσού παροχής υπηρεσιών, εφόσον ισχύει.

Για την αμοιβή εκδίδονται ηλεκτρονικά τιμολόγια του Αναδόχου, ο οποίος οφείλει να συμπληρώσει σωστά τα υποχρεωτικά πεδία όπως ορίζονται στην Κ.Υ.Α. 63446/2-6-2021 του εθνικού μορφότυπου του ηλεκτρονικού τιμολογίου (Αναλυτικές οδηγίες παρέχονται στην Εγκύκλιο οικ. 42465 ΕΞ 2022 - ΑΔΑ: 6ΠΠΨΗ-4Ω1).

Κωδικός Ηλεκτρονικής Τιμολόγησης (Κωδικός Αναθέτουσας Αρχής)	1053.E00339.0001
Ενάριθμος Έργου	2024NA16300003

Απαραίτητες πληροφορίες του Ηλεκτρονικού Τιμολογίου, πριν την αποστολή του προς την Αναθέτουσα Αρχή, είναι η καταγραφή των κάτωθι: Μοναδικός Αριθμός Ηλεκτρονικού Τιμολογίου, Στοιχεία Αγοραστή – Αναθέτοντος Φορέα, Στοιχεία Πωλητή-Ανάδοχος, Πεδίο Τύπου Προϋπολογισμού, Πεδία που αφορούν την Δημόσια Σύμβαση, Mydata της ΑΑΔΕ Μ.ΑΡ.Κ (Μοναδικού Αριθμού Καταχώρησης), Κωδικός CPV (Common Procurement Vocabulary) Ταξινόμηση τιμολογούμενων αγαθών ή υπηρεσιών.

Τον Ανάδοχο βαρύνουν οι υπέρ τρίτων κρατήσεις, ως και κάθε άλλη επιβάρυνση, σύμφωνα με την κείμενη νομοθεσία, μη συμπεριλαμβανομένου ΦΠΑ, για την παροχή υπηρεσιών στον τόπο και με τον τρόπο που προβλέπεται στα έγγραφα της σύμβασης. Ιδίως βαρύνεται με τις ακόλουθες κρατήσεις:

- 1) Κράτηση ύψους 0,02% υπέρ του δημοσίου, η οποία υπολογίζεται επί της αξίας, εκτός ΦΠΑ, της αρχικής, καθώς και κάθε συμπληρωματικής σύμβασης. Το ποσό αυτό παρακρατείται σε κάθε πληρωμή από την Αναθέτουσα Αρχή στο όνομα και για λογαριασμό της Γενικής Διεύθυνσης Δημοσίων Συμβάσεων και Προμηθειών σύμφωνα με την παρ. 6 του άρθρου 36 του ν. 4412/2016, υπό την προϋπόθεση έκδοσης της προβλεπόμενης ΚΥΑ.
- 2) Κράτηση 0,1% η οποία υπολογίζεται επί της αξίας κάθε πληρωμής προ φόρων και κρατήσεων της αρχικής, καθώς και κάθε συμπληρωματικής ή τροποποιητικής σύμβασης, υπέρ της Ενιαίας Αρχής Δημοσίων Συμβάσεων (Ε.Α.ΔΗ.ΣΥ.), σύμφωνα με τα οριζόμενα στην παρ 3 του άρθρου 350 του Ν. 4412/2016, όπως τροποποιήθηκε και ισχύει με το άρθρο 7 του Ν. 4912/2022 (ΦΕΚ Α΄ 59/17.03.2022)¹⁰.

Οι υπέρ τρίτων κρατήσεις υπόκεινται στο εκάστοτε ισχύον αναλογικό τέλος χαρτοσήμου και στην επ' αυτού εισφορά υπέρ ΟΠΕΚΑ.

Με κάθε πληρωμή θα γίνεται η προβλεπόμενη από την κείμενη νομοθεσία παρακράτηση φόρου εισοδήματος επί του καθαρού ποσού, εφόσον ισχύει.

Άρθρο 8 – Λοιπές Υποχρεώσεις Αναδόχου – Υποχρεώσεις Αναθέτουσας Αρχής

1. Κατά την εκτέλεση της της παρούσας, όπως ισχύει με τα επ' αυτής Παραρτήματα ο Ανάδοχος τηρεί τις υποχρεώσεις στους τομείς του περιβαλλοντικού, κοινωνικοασφαλιστικού και εργατικού δικαίου, που έχουν θεσπιστεί με το δίκαιο της

¹⁰ Η απόδοση της εν λόγω κράτησης τελεί υπό την αίρεση της έκδοσης της προβλεπόμενης στο τελευταίο εδάφιο της παρ. 3 του άρθρου 7 του Ν. 4912/2022 Κοινής Απόφασης των Υπουργών Δικαιοσύνης, Οικονομικών, Ανάπτυξης και Επενδύσεων και Υποδομών και Μεταφορών, με την οποία θα ρυθμίζονται τα ζητήματα σχετικά με τον χρόνο, τον τρόπο και τη διαδικασία κράτησης του εν λόγω χρηματικού ποσού, καθώς και κάθε άλλο αναγκαίο θέμα για την εφαρμογή της κράτησης.

Ένωσης, το εθνικό δίκαιο, συλλογικές συμβάσεις ή διεθνείς διατάξεις περιβαλλοντικού, κοινωνικοασφαλιστικού και εργατικού δίκαιο, οι οποίες απαριθμούνται στο Παράρτημα Χ του Προσαρτήματος Α του ν. 4412/2016. Επιπλέον, κατά την εκτέλεση της παρούσας ο ανάδοχος υποχρεούται να τηρεί τις διατάξεις της νομοθεσίας περί υγείας και ασφάλειας των εργαζομένων και πρόληψης του επαγγελματικού κινδύνου. Η τήρηση των εν λόγω υποχρεώσεων από τον ανάδοχο και τους υπεργολάβους του ελέγχεται και βεβαιώνεται από τα όργανα που επιβλέπουν την εκτέλεση της σύμβασης και τις αρμόδιες δημόσιες αρχές και υπηρεσίες που ενεργούν εντός των ορίων της ευθύνης και της αρμοδιότητάς τους. Η αθέτηση της υποχρέωσης αυτής συνιστά σοβαρό επαγγελματικό παράπτωμα του οικονομικού φορέα κατά την έννοια Άρθρου 73 Ν. 4412/2016, κατά τα ειδικότερα οριζόμενα στις κείμενες διατάξεις.

2. Ο Ανάδοχος υποχρεούται να φέρει σε πέρας την ανατεθείσα Σύμβαση, όπως αυτό περιγράφεται στα Άρθρα της Σύμβασης, στα Παραρτήματα που προσαρτώνται και αποτελούν αναπόσπαστα μέρη της παρούσας και ακολουθώντας το χρονοδιάγραμμα που περιλαμβάνεται στο Παράρτημα Γ' της παρούσας.
3. Ο Ανάδοχος θα εκπληρώσει όλες τις υποχρεώσεις του που απορρέουν από την παρούσα Σύμβαση σύμφωνα με τα διεθνή πρότυπα και συστάσεις, την επιστημονική δεοντολογία με κάθε επιμέλεια και επαγγελματική δεξιότητα και με εκείνο το υψηλό βαθμό ικανότητας και επαγγελματικής κρίσης που αρμόζει σε φορείς αναγνωρισμένους για την επιστημονική και τεχνική κατάρτιση τους.
4. Η Σύμβαση οφείλει να εκτελεστεί σύμφωνα με το ισχύον θεσμικό πλαίσιο και τις αρχές της καλής πίστης και των χρηστών συναλλαγών.
5. Ο Ανάδοχος κατά την υπογραφή της παρούσας τεκμαίρεται ότι έχει πλήρη γνώση του συνόλου των συνθηκών εκτέλεσης του αντικειμένου της παρούσας και των αντιστοιχών κινδύνων. Ο Ανάδοχος φέρει την ευθύνη καλής και άρτιας εκτέλεσης του συνόλου του έργου που αναλαμβάνει. Αναλαμβάνει επίσης την εκτέλεση της σύμβασης θεωρώντας το συμβατικό αντάλλαγμα επαρκές, νόμιμο και αληθινό για την εκτέλεση του αντικειμένου της παρούσας μετά από συνολική έρευνα (τεχνικο-οικονομική) που πραγματοποίησε πριν την κατάθεση της προσφοράς του.
6. Καθ' όλη τη διάρκεια εκτέλεσης της Σύμβασης, ο Ανάδοχος θα πρέπει να συνεργάζεται στενά με την Αναθέτουσα Αρχή, υποχρεούται δε να λαμβάνει υπόψη του οποιοσδήποτε παρατηρήσεις της σχετικά με την εκτέλεση του αντικειμένου της Σύμβασης.
7. Ο Ανάδοχος υποχρεούται να παρίσταται σε υπηρεσιακές συνεδριάσεις που αφορούν στο Έργο (τακτικές και έκτακτες), παρουσιάζοντας τα απαραίτητα στοιχεία για την αποτελεσματική λήψη αποφάσεων.

- 8.** Ο Ανάδοχος θα είναι πλήρως και αποκλειστικά μόνος υπεύθυνος για την τήρηση της ισχύουσας νομοθεσίας σε σχέση με οποιαδήποτε εργασία εκτελείται από μέλη της Ομάδας Έργου, που θα ασχοληθούν ή θα παράσχουν οποιεσδήποτε υπηρεσίες σε σχέση με την παρούσα Σύμβαση. Σε περίπτωση οποιασδήποτε παράβασης ή ζημίας που προκληθεί σε τρίτους υποχρεούται μόνος αυτός προς αποκατάστασή της.
- 9.** Ο Ανάδοχος εγγυάται για τη διάθεση του αναφερομένου στην Προσφορά του, επιστημονικού και λοιπού προσωπικού, καθώς επίσης και συνεργατών, που θα διαθέτουν την απαιτούμενη εμπειρία, τεχνογνωσία και ικανότητα, ώστε να ανταποκριθούν πλήρως στις απαιτήσεις της Σύμβασης, υπόσχεται δε και βεβαιώνει ότι θα επιδεικνύουν πνεύμα συνεργασίας κατά τις επαφές τους με τις αρμόδιες υπηρεσίες και τα στελέχη της Αναθέτουσα Αρχή ή των εκάστοτε υποδεικνυομένων από αυτήν προσώπων. Σε αντίθετη περίπτωση, η Αναθέτουσα Αρχή δύναται να ζητήσει την αντικατάσταση μέλους της Ομάδας Έργου του Αναδόχου, οπότε ο Ανάδοχος οφείλει να προβεί σε αντικατάσταση με άλλο πρόσωπο, αντίστοιχης εμπειρίας και προσόντων. Αντικατάσταση μέλους της Ομάδας Έργου του Αναδόχου, κατόπιν αιτήματός του, κατά τη διάρκεια της εκτέλεσης του Έργου, δύναται να γίνει μόνο μετά από έγκριση της Αναθέτουσας Αρχής και μόνο με άλλο πρόσωπο αντιστοίχων προσόντων ή εμπειρίας. Ο Ανάδοχος υποχρεούται να ειδοποιήσει την Αναθέτουσα Αρχή εγγράφως δεκαπέντε (15) ημέρες πριν από την αντικατάσταση.
- 10.** Ο Ανάδοχος οφείλει να ενεργεί με επιμέλεια και φροντίδα, ώστε να εμποδίζει πράξεις ή παραλείψεις, που θα μπορούσαν να έχουν αποτέλεσμα αντίθετο με το συμφέρον της Αναθέτουσας Αρχής.
- 11.** Απαγορεύεται η εκχώρηση της Σύμβασης σε οποιοδήποτε τρίτο, χωρίς την προηγούμενη έγγραφη έγκριση της Αναθέτουσας Αρχής, η οποία δίδεται, κατά την απόλυτη κρίση της, σε όλως εξαιρετικές περιπτώσεις. Σε περίπτωση εκχώρησης, ο Ανάδοχος είναι υποχρεωμένος να προσκομίζει στην Αναθέτουσα Αρχή τα σχετικά συμφωνητικά σε πρώτη αίτηση αυτής. Σε καμία δε ανάλογη περίπτωση ο Ανάδοχος δεν απαλλάσσεται από τις συμβατικές του υποχρεώσεις και ευθύνες λόγω εκχώρησης, ούτε η Αναθέτουσα Αρχή συνδέεται συμβατικά με τα τρίτα αυτά πρόσωπα. Εάν το συμβατικό τίμημα εκχωρηθεί εν όλω ή εν μέρει σε Τράπεζα ή εάν εκχωρηθούν σε Τράπεζα οικονομικά στοιχεία της παρούσας, δηλαδή οι Επιχειρηματικές Απαιτήσεις με την μορφή factoring, κατά τα ως άνω, σε περίπτωση που, για λόγους που άπτονται στις συμβατικές σχέσεις μεταξύ των συμβαλλομένων μερών, δεν προκύψει εν όλω ή εν μέρει υπέρ της Τράπεζας το εκχωρούμενο τίμημα (ενδεικτικά αναφέρονται έκπτωση Αναδόχου, απομείωση συμβατικού τιμήματος, αναστολή εκτέλεσης της σύμβασης, διακοπή σύμβασης, καταλογισμός ρητρών, συμβιβασμός κλπ.) η Αναθέτουσα Αρχή δεν έχει καμία ευθύνη έναντι της εκδοχέως Τράπεζας.

12. Απαγορεύεται στον Ανάδοχο η οποιαδήποτε προωθητική ενέργεια, διαφήμιση, ή άλλου τύπου παρεμφερής δραστηριότητα η οποία θα συνδεθεί με τις υπηρεσίες της παρούσας χωρίς την έγκριση της Αναθέτουσας Αρχής.

Άρθρο 9 – Αποζημίωση για Ζημίες

1. Ο Ανάδοχος σε περίπτωση παράβασης οποιουδήποτε όρου της παρούσας Σύμβασης με τα επ' αυτής ΠΑΡΑΡΤΗΜΑΤΑ ή της Διακήρυξης ή της προσφοράς του, έχει υποχρέωση να αποζημιώσει την Αναθέτουσα Αρχή ή το Ελληνικό Δημόσιο, για κάθε θετική και αποθετική ζημία που προκάλεσε με αυτήν τη παράβαση εξ οιασδήποτε αιτίας και αν προέρχεται.
2. Η Αναθέτουσα Αρχή απαλλάσσεται από κάθε ευθύνη και υποχρέωση από τυχόν ατύχημα ή από κάθε άλλη αιτία κατά την εκτέλεση του έργου. Η Αναθέτουσα Αρχή επίσης δεν έχει υποχρέωση καταβολής αποζημίωσης για υπερωριακή απασχόληση ή οποιαδήποτε άλλη αμοιβή στο προσωπικό του Αναδόχου ή τρίτων.
3. Ο Ανάδοχος αποζημιώνει την Αναθέτουσα Αρχή σε περίπτωση οποιασδήποτε αγωγής, απαίτησης ή διαδικασίας κατά της Αναθέτουσας Αρχής εκ μέρους τρίτων για κάθε είδους ζημίες που προκλήθηκαν από οποιαδήποτε πράξη ή παράλειψη του αναδόχου κατά την εκτέλεση της παρούσας Σύμβασης. Εάν η ως άνω απαίτηση του τρίτου εγερθεί κατά της Αναθέτουσας Αρχής πριν τη λήξη της σύμβασης, η Αναθέτουσα Αρχή διατηρεί το δικαίωμα να παρακρατήσει από την αμοιβή του Αναδόχου το ύψος της απαίτησης του τρίτου μέχρι την τελεσίδικη δικαστική κρίση.

Άρθρο 10 – Υπεργολαβίες

1. Ο Ανάδοχος εγγυάται για τη διάθεση των συνεργατών, που διαθέτουν την απαιτούμενη εμπειρία, τεχνογνωσία και ικανότητα, ώστε να ανταποκριθούν πλήρως στις απαιτήσεις της Σύμβασης.
2. Απαγορεύεται ρητά στον Ανάδοχο να αναθέσει οποιοδήποτε μέρος ή το σύνολο του Έργου υπεργολαβικά σε τρίτο φυσικό ή νομικό πρόσωπο, το οποίο δεν είχε συμπεριλάβει στην προσφορά του. Ο Ανάδοχος δεν απαλλάσσεται από τις συμβατικές του υποχρεώσεις και ευθύνες λόγω ανάθεσης της εκτέλεσης τμήματος/τμημάτων της σύμβασης σε υπεργολάβους. Η τήρηση των υποχρεώσεων της παρ. 2 του άρθρου 18 του ν. 4412/2016 από υπεργολάβους δεν αίρει την ευθύνη του κυρίου αναδόχου.

3. Κατά την υπογραφή της παρούσας ο κύριος ανάδοχος υποχρεούται να αναφέρει στην αναθέτουσα αρχή το όνομα, τα στοιχεία επικοινωνίας και τους νόμιμους εκπροσώπους των υπεργολάβων του, οι οποίοι συμμετέχουν στην εκτέλεση αυτής, εφόσον είναι γνωστά τη συγκεκριμένη χρονική στιγμή. Επιπλέον, υποχρεούται να γνωστοποιεί στην αναθέτουσα αρχή κάθε αλλαγή των πληροφοριών αυτών, κατά τη διάρκεια της σύμβασης, καθώς και τις απαιτούμενες πληροφορίες σχετικά με κάθε νέο υπεργολάβο, τον οποίο ο κύριος ανάδοχος χρησιμοποιεί εν συνεχεία στην εν λόγω Σύμβαση, προσκομίζοντας τα σχετικά συμφωνητικά/δηλώσεις συνεργασίας. Σε περίπτωση διακοπής της συνεργασίας του Αναδόχου με υπεργολάβο/ υπεργολάβους της σύμβασης, αυτός υποχρεούται σε άμεση γνωστοποίηση της διακοπής αυτής στην Αναθέτουσα Αρχή, οφείλει δε να διασφαλίσει την ομαλή εκτέλεση του τμήματος/ των τμημάτων της σύμβασης είτε από τον ίδιο, είτε από νέο υπεργολάβο τον οποίο θα γνωστοποιήσει στην αναθέτουσα αρχή κατά την ως άνω διαδικασία. Σε περίπτωση που ο Ανάδοχος έχει στηριχθεί στις ικανότητες του υπεργολάβου όσον αφορά τη χρηματοοικονομική επάρκεια-τεχνική και επαγγελματική ικανότητα, σύμφωνα με τις απαιτήσεις της διακήρυξης θα πρέπει να προσκομιστούν αντίστοιχα στοιχεία με όσα είχαν προσκομιστεί από τον αρχικό υπεργολάβο και να τεκμηριωθεί σύμφωνα με την παράγραφο 2.2.8 του παραρτήματος Ε της παρούσας ότι ο νέος υπεργολάβος πληροί κατ' ελάχιστον τις προϋποθέσεις που πληρούσε ο αρχικός υπεργολάβος και ότι συνολικά οι απαιτήσεις της διακήρυξης εξακολουθούν να πληρούνται.
4. Η Αναθέτουσα Αρχή επαληθεύει τη συνδρομή των λόγων αποκλεισμού για τους υπεργολάβους, όπως αυτοί περιγράφονται στην παράγραφο 2.2.3 του παραρτήματος Ε της παρούσας και με τα αποδεικτικά μέσα της παραγράφου 2.2.9.2 του παραρτήματος Ε της παρούσας, εφόσον το(α) τμήμα(τα) της σύμβασης, το(α) οποίο(α) ο Ανάδοχος προτίθεται να αναθέσει υπό μορφή υπεργολαβίας σε τρίτους, υπερβαίνουν σωρευτικά το ποσοστό του τριάντα τοις εκατό (30%) της συνολικής αξίας της σύμβασης. Επιπλέον, προκειμένου να μην αθετούνται οι υποχρεώσεις της παρ. 2 του άρθρου 18 του ν. 4412/2016, δύναται να επαληθεύσει τους ως άνω λόγους και για τμήμα ή τμήματα της σύμβασης που υπολείπονται του ως άνω ποσοστού.
5. Όταν από την ως άνω επαλήθευση προκύπτει ότι συντρέχουν λόγοι αποκλεισμού απαιτεί ή δύναται να απαιτήσει την αντικατάστασή του, κατά τα ειδικότερα αναφερόμενα στις παρ. 5 και 6 του άρθρου 131 του ν. 4412/2016.

Άρθρο 11 – Ανεκχώρητο

1. Η παρούσα Σύμβαση και όλα τα δικαιώματα και οι υποχρεώσεις που πηγάζουν από αυτήν, είναι προσωπικά των μερών και δεν μπορούν να μεταβιβαστούν ή να εκχωρηθούν, συνολικά ή εν μέρει, από κανένα από τα συμβαλλόμενα μέρη, χωρίς την έγγραφη συναίνεση του αντισυμβαλλόμενου.
2. Η εκχώρηση-μεταβίβαση της σύμβασης δύναται να συντελεσθεί αποκλειστικά και μόνο για ιδιαίτερος σοβαρό λόγο και χρήζει πλήρους αιτιολόγησης τόσο ως προς το αίτημα του Αναδόχου όσο και ως προς την εγκριτική απόφαση/συναίνεση της Αναθέτουσας Αρχής.
3. Ο σοβαρός λόγος δεν πρέπει σε καμία περίπτωση να προσβάλλει τα δικαιώματα των υποψήφιων αναδόχων που μετείχαν στην διαδικασία και θα είχαν δικαίωμα στην ανάθεση της σύμβασης μετά από τυχόν έκπτωση του Αναδόχου.
4. Σημειώνεται ότι πρέπει να υφίσταται νόμιμη αιτία που επιβάλλει την υποκατάσταση του αναδόχου από συγκεκριμένο τρίτο και ότι η πλήρωση των κριτηρίων επιλογής που ίσχυσαν για την ανάθεση της σύμβασης στο πρόσωπο εκείνου που υποκαθιστά δεν αρκεί δεδομένου ότι οι προϋποθέσεις αυτές πληρούνται και από τον δεύτερο στη σειρά κατάταξης υποψήφιο ανάδοχο.

Άρθρο 12 – Εμπιστευτικότητα – Εχεμύθεια

1. Καθ' όλη τη διάρκεια της Σύμβασης αλλά και μετά τη λήξη της περιόδου εγγύησης των πέντε (5) ετών ή λύση αυτής και για διάρκεια τουλάχιστον τριών (3) ετών, ο Ανάδοχος θα αναλάβει την υποχρέωση να τηρήσει εμπιστευτικές και να μη γνωστοποιήσει σε οποιοδήποτε τρίτο, οποιαδήποτε έγγραφα ή πληροφορίες που θα περιέλθουν σε γνώση του κατά την εκτέλεση των υπηρεσιών και την εκπλήρωση των υποχρεώσεων του.
2. Επίσης θα αναλάβει την υποχρέωση να μην γνωστοποιήσει μέρος ή το σύνολο του Έργου που θα εκτελέσει χωρίς την προηγούμενη έγγραφη έγκριση της Αναθέτουσας Αρχής.

Ειδικότερα:

1. Ο Ανάδοχος υποχρεούται να διασφαλίσει ασφαλές πληροφορικό περιβάλλον ώστε ουδείς τρίτος προς την Αναθέτουσα Αρχή– υπερκείμενος ή υποκείμενος αυτής - να μπορεί να έχει πρόσβαση στο δίκτυο πληροφοριών του χωρίς την προηγούμενη δική της έγκριση.
2. Ο Ανάδοχος υποχρεούται να τηρεί εχεμύθεια ως προς τις εμπιστευτικές πληροφορίες και τα στοιχεία που σχετίζονται με τις δραστηριότητες της Αναθέτουσα Αρχή. Ως

εμπιστευτικές πληροφορίες και στοιχεία νοούνται όσα δεν είναι γνωστά στους τρίτους, ακόμα και αν δεν έχουν χαρακτηριστεί από την Αναθέτουσα Αρχή ως εμπιστευτικά. Η τήρηση εμπιστευτικών πληροφοριών από τον Ανάδοχο διέπεται από τις κείμενες διατάξεις και το νομοθετικό πλαίσιο και πρέπει να είναι εφάμιλλη της εμπιστευτικότητας που τηρεί ο Ανάδοχος για τον δικό του Οργανισμό και για τις δικές τους πληροφορίες εμπιστευτικού χαρακτήρα.

3. Ο Ανάδοχος υποχρεούται να αποφεύγει οποιαδήποτε εμπλοκή των συμφερόντων του με τα συμφέροντα της Αναθέτουσας Αρχής, να παραδώσει με τη λήξη της Σύμβασης όλα τα στοιχεία, έγγραφα κλπ. που έχει στην κατοχή του και αφορούν στην Αναθέτουσα Αρχή, να τηρεί μια πλήρη σειρά των αρχείων και εγγράφων και του λοιπού υλικού που αφορά στην υλοποίηση και διοίκηση του Έργου καθώς και στις υπηρεσίες που θα παρέχονται στο πλαίσιο του Έργου από αυτόν. Τα αρχεία αυτά πρέπει να είναι εύκολα διαχωρίσιμα από άλλα αρχεία του Αναδόχου που δεν αφορούν το Έργο.
4. Ο Ανάδοχος υποχρεούται να προστατεύει το απόρρητο και τα αρχεία που αφορούν σε προσωπικά δεδομένα ατόμων και που τυχόν έχει στην κατοχή του για την υλοποίηση και παραγωγική λειτουργία του Έργου, ακόμη και μετά τη λήξη του Έργου, να επιτρέπει στην Αναθέτουσα Αρχή και στα άτομα που ορίζονται από την Αναθέτουσα Αρχή να διενεργούν, κατόπιν έγγραφης αιτήσεως, ελέγχους των τηρούμενων αρχείων προκειμένου να αξιολογηθεί η δυνατότητα υλοποίησης και ολοκλήρωσης του Έργου με βάση τα αναφερόμενα στη Σύμβαση.
5. Ο Ανάδοχος οφείλει να λάβει όλα τα αναγκαία μέτρα προκειμένου να διασφαλίσει ότι και οι υπάλληλοι/ συνεργάτες / υπεργολάβοι του γνωρίζουν και συμμορφώνονται με τις παραπάνω υποχρεώσεις. Τα συμβαλλόμενα μέρη συμφωνούν ότι σε περίπτωση υπαιτιότητας του Αναδόχου στην μη τήρηση των παραπάνω υποχρεώσεων εχεμύθειας, ο Ανάδοχος θα καταβάλλει στην Αναθέτουσα Αρχή ποινική ρήτρα ίση με το ποσό της αμοιβής του από τη Σύμβαση. Επίσης, η Αναθέτουσα Αρχή διατηρεί το δικαίωμα να απαιτήσει από τον Ανάδοχο την αποκατάσταση κάθε τυχόν περαιτέρω ζημίας.
6. Η Αναθέτουσα Αρχή δεσμεύεται να τηρεί εμπιστευτικά για δύο (2) έτη τα στοιχεία που τίθενται στη διάθεσή της από τον Ανάδοχο εάν αφορούν σε τεχνικά στοιχεία ή πληροφορίες και τεχνογνωσία ή δικαιώματα πνευματικής ιδιοκτησίας εφόσον αυτά φέρουν την ένδειξη «εμπιστευτικό έγγραφο». Σε καμία περίπτωση η εμπιστευτικότητα δεν δεσμεύει την Αναθέτουσα Αρχή προς τις αρχές του Ελληνικού Κράτους και της Ευρωπαϊκής Ένωσης.
7. Η εμπιστευτικότητα αίρεται αυτοδικαίως σε περίπτωση εκκρεμούς δίκης, ένστασης, διαιτησίας, στο απολύτως αναγκαίο μέτρο και αποκλειστικά για χρήση της από τα μέρη, τους δικαστικούς παραστάτες καθώς και τους δικαστές της διαιτησίας.

Άρθρο 13 – Πνευματικά Δικαιώματα – Κυριότητα

1. Όλα τα αποτελέσματα - μελέτες, στοιχεία και κάθε άλλο έγγραφο ή αρχείο σχετικό με το Έργο, καθώς και οι βάσεις δεδομένων, όπου επιτρέπεται και δεν αποτελεί απλώς παραχώρηση άδειας χρήσης, καθώς και όλα τα υπόλοιπα παραδοτέα που θα αποκτηθούν ή θα αναπτυχθούν από τον Ανάδοχο με δαπάνες του Έργου, θα αποτελούν αποκλειστική ιδιοκτησία της Αναθέτουσας Αρχής, που μπορούν να τα διαχειρίζονται πλήρως και να τα εκμεταλλεύονται (όχι εμπορικά), εκτός και αν ήδη προϋπάρχουν σχετικά πνευματικά δικαιώματα.
2. Τα αποτελέσματα θα είναι πάντοτε στη διάθεση των νομίμων εκπροσώπων της Αναθέτουσας Αρχής κατά τη διάρκεια ισχύος της Σύμβασης, και εάν βρίσκονται στην κατοχή του Αναδόχου, θα παραδοθούν στην Αναθέτουσα Αρχή κατά την καθ' οποιονδήποτε τρόπο λήξη ή λύση της Σύμβασης. Σε περίπτωση αρχείων με στοιχεία σε ηλεκτρονική μορφή, ο Ανάδοχος υποχρεούται να συνοδεύσει την παράδοσή τους με έγγραφη τεκμηρίωση και με οδηγίες για την ανάκτηση / διαχείρισή τους.
3. Με την οριστική παραλαβή του αντικειμένου της παρούσας τα δικαιώματα πνευματικής ιδιοκτησίας που θα παραχθούν κατά την εκτέλεση του Έργου και δεν εμπίπτουν στις παραπάνω παραγράφους μεταβιβάζονται από τον Ανάδοχο αυτοδίκαια στην Αναθέτουσα Αρχή η οποία θα είναι πλέον η αποκλειστική δικαιούχος επί του Έργου και θα φέρει όλες τις εξουσίες που απορρέουν από αυτό, ενδεικτικά και όχι περιοριστικά αναφερομένων της εξουσίας οριστικής ή προσωρινής αναπαραγωγής του λογισμικού με κάθε μέσο και μορφή, εν όλω ή εν μέρει, την εξουσία φόρτωσης, εμφάνισης στην οθόνη, εκτέλεσης μεταβίβασης, αντιγραφής, αποθήκευσης αλλά και τροποποίησης χωρίς άδεια του Αναδόχου, η οποία σε κάθε περίπτωση παρέχεται ανέκκλητα δια της υπογραφής της Σύμβασης.

Άρθρο 14 – Προστασία Δεδομένων Προσωπικού Χαρακτήρα

1. Οι πληροφορίες της Αναθέτουσας Αρχής οι οποίες θα τύχουν οποιασδήποτε μορφής επεξεργασία από τον Ανάδοχο, τους εργαζόμενους, τους συνεργάτες αυτού και τους τυχόν υπεργολάβους (οποιαδήποτε σχέση έχουν με τον Ανάδοχο) ενδέχεται να περιέχουν και δεδομένα προσωπικού χαρακτήρα, όπως ορίζονται στον Γενικό Κανονισμό Προστασίας Δεδομένων (Άρθρα 4, 9, 10 ΓΚΠΔ).
2. Η επεξεργασία δεδομένων προσωπικού χαρακτήρα πραγματοποιείται αποκλειστικά για τον σκοπό που αφορά το αντικείμενο του έργου ή/και των υπηρεσιών που αναλαμβάνει να παράσχει ο Ανάδοχος στην Αναθέτουσα Αρχή, δυνάμει της παρούσας Σύμβασης και μόνο στην έκταση που επιβάλλει ο σκοπός της

επεξεργασίας σύμφωνα το αντικείμενο του έργου ή των υπηρεσιών που έχει αναλάβει να παρέχει.

3. Η επεξεργασία των δεδομένων προσωπικού χαρακτήρα θα εκτελείται σύμφωνα με τους όρους και συμφωνίες της παρούσας Σύμβασης και τις Οδηγίες της Αναθέτουσας Αρχής. Η Ανάδοχος δεσμεύεται ως προς την εφαρμογή και συμμόρφωση προς την ισχύουσα νομοθεσία για την προστασία δεδομένων προσωπικού χαρακτήρα (ιδίως Γενικός Κανονισμός Προστασίας Δεδομένων – 2016/679/ΕΕ), όπως ερμηνεύεται ιδίως από τις Αποφάσεις ή Γνωμοδοτήσεις της Αρχής Προστασίας Δεδομένων Προσωπικού Χαρακτήρα - ΑΠΔΠΧ) και του Ευρωπαϊκού Συμβουλίου Προστασίας Δεδομένων.
4. Τα αρχεία που δημιουργούνται με την συλλογή, επεξεργασία και αποθήκευση των πληροφοριών που ενδέχεται να περιέχουν και προσωπικά δεδομένα, και γενικότερα όλων των ανάλογων μορφών αρχείων και πληροφοριών της Αναθέτουσας Αρχής, από τον Ανάδοχο, ανήκουν κατ' αποκλειστικότητα στην Αναθέτουσα Αρχή.
5. Ο Ανάδοχος βεβαιώνει και εγγυάται στην Αναθέτουσα Αρχή ότι θα λαμβάνει όλα τα απαραίτητα οργανωτικά και τεχνικά μέτρα για την ασφάλεια των πληροφοριών που ενδέχεται να περιέχουν και προσωπικά δεδομένα, και γενικότερα όλων των ανάλογων μορφών αρχείων και πληροφοριών της Αναθέτουσας Αρχής, καθώς και για την προστασία τους από τυχαία ή αθέμιτη καταστροφή, τυχαία απώλεια, αλλοίωση, απαγορευμένη διάδοση και κάθε άλλη μορφή αθέμιτης επεξεργασίας, στο πλαίσιο των καθηκόντων του που πηγάζουν από την παρούσα Σύμβαση.
6. Ο Ανάδοχος δεσμεύεται δυνάμει της παρούσας Σύμβασης να μην αποκαλύπτει, κοινοποιεί, διαθέτει πληροφορίες, εμπιστευτικού χαρακτήρα ή να επιτρέπει ή να καθιστά δυνατή την πρόσβαση οποιοδήποτε τρίτου άμεσα ή έμμεσα την κοινοποίηση ή δημοσιοποίηση εμπιστευτικών πληροφοριών σε οποιονδήποτε τρίτο.
7. Οι υποχρεώσεις της παραγράφου αυτής βαρύνουν τον Ανάδοχο και τυχόν ανάθεσης εκτέλεσης τμήματος ή του συνόλου της παρούσας σύμβασης σε υπεργολάβο τρίτο, όπως αναλυτικά ρυθμίζεται αυτό στην παράγραφο 10 της παρούσας.
8. Ο νόμιμος εκπρόσωπος του Αναδόχου, θα υπογράψει Συμφωνητικό Επεξεργασίας Δεδομένων προσωπικού χαρακτήρα (DPA - Data Processing Agreement) το οποίο και θα αποτελέσει Παράρτημα της παρούσας και ενιαίο και αδιάσπαστο σύνολο με αυτή.

Άρθρο 15 – Λόγοι Ανωτέρας Βίας

1. Λόγος Ανωτέρας βίας υπάρχει όταν η ενέργεια ενός εκ των δύο συμβαλλομένων, παρακωλύεται από τυχαίο και απρόβλεπτο γεγονός το οποίο δεν ήταν δυνατό να αποτραπεί ακόμη και με μέτρα άκρας επιμέλειας και σύνεσης.
2. Συμφωνείται ότι εάν στην παρούσα σύμβαση και στα παραρτήματά της έχουν συνομολογηθεί προθεσμίες, μέσα στις οποίες ο ένας εκ των συμβαλλομένων είναι υποχρεωμένος να κάνει μια ενέργεια ή να εκτελέσει κάποιο έργο, σε περίπτωση ανωτέρας βίας η λήξη των προθεσμιών αυτών αναστέλλεται, για ίσο χρονικό διάστημα προς το διάστημα που διήρκεσε αποδεδειγμένα το γεγονός που συνιστά ανωτέρα βία.
3. Εφόσον το συμβαλλόμενο μέρος κάνει την ενέργεια ή εκτελέσει το έργο μέσα στην συμφωνηθείσα προθεσμία, συν το χρόνο που διήρκεσε το γεγονός που συνιστά την ανωτέρα βία, καμία απολύτως συνέπεια, οποιασδήποτε μορφής, δεν θα επέρχεται σε βάρος του από την αιτία αυτή, εκτός εάν άλλως έχει, τυχόν συμφωνηθεί ειδικά στην παρούσα σύμβαση.
4. Επίσης, συμφωνείται ότι σε περίπτωση παράβασης οποιουδήποτε από τους όρους της παρούσας σύμβασης από τα συμβαλλόμενα μέρη, εάν η παράβαση αυτών από το ένα μέρος οφείλεται αποκλειστικά σε ανωτέρα βία, καμία απολύτως συνέπεια, εκ των οριζομένων στην παρούσα σύμβαση, δεν θα επέρχεται σε βάρος της, εάν το συμβαλλόμενο μέρος εκπληρώσει το συγκεκριμένο όρο της σύμβασης μόλις εκλείψει το γεγονός που συνιστούσε την περίπτωση της ανωτέρας βίας και παρέλθει και ο χρόνος που διήρκεσε αυτή, εκτός εάν άλλως έχει, τυχόν, συμφωνηθεί ειδικά στην παρούσα σύμβαση.
5. Τέλος, συμφωνείται ότι για να είναι νόμιμη η επίκληση, από οποιουδήποτε από τους συμβαλλόμενους, της ύπαρξης ανωτέρας βίας υπέρ αυτού, πρέπει ο επικαλούμενος αυτήν α) μέσα σε πέντε (5) εργάσιμες μέρες από την ημέρα που θα λάβει χώρα το συγκεκριμένο γεγονός, που κατά την άποψή του συνιστά περίπτωση ανωτέρας βίας, να το γνωστοποιήσει με έγγραφό του στον αντισυμβαλλόμενο και β) μέσα σε πέντε (5) εργάσιμες ημέρες από την ημέρα που θα εκλείψει το γεγονός αυτό, να το γνωστοποιήσει πάλι, με έγγραφό του, στον αντισυμβαλλόμενο, αναφέροντας συγχρόνως σ' αυτό το συνολικό χρόνο που διήρκεσε, το γεγονός που συνιστούσε την περίπτωση ανωτέρας βίας. Εάν ο αντισυμβαλλόμενος, ενεργώντας εύλογα και καλόπιστα, δεν αρνηθεί μέσα σε πέντε (5) εργάσιμες ημέρες, από την επόμενη των προαναφερόμενων προς αυτόν γνωστοποιήσεων, με έγγραφό του, το αληθές και νόμιμο του ισχυρισμού του εκ των συμβαλλομένων επικαλεσθέντος την συνδρομή ανωτέρας βίας, θεωρείται ότι αποδέχεται και συνομολογεί αυτόν. Εάν όμως αρνηθεί, με έγγραφό του, το αληθές και νόμιμο αυτού, το θέμα παραπέμπεται και επιλύεται οριστικά από τα αρμόδια Δικαστήρια της Αθήνας σύμφωνα με το Άρθρο 20 της παρούσας σύμβασης.

Άρθρο 16 – Καταγγελία και Λύση της Σύμβασης

1. Η Αναθέτουσα Αρχή δικαιούται να καταγγείλει τη Σύμβαση μεταξύ άλλων και για οποιαδήποτε από τις ακόλουθες περιπτώσεις:
 - α) Ο Ανάδοχος δεν υλοποιεί το αντικείμενο της παρούσας με τον τρόπο που ορίζεται στη Σύμβαση, με τα επ' αυτής Παραρτήματα, ή/και παραβιάζει οποιονδήποτε όρο της παρούσας.
 - β) Ο Ανάδοχος εκχωρεί τη Σύμβαση ή αναθέτει εργασίες υπεργολαβικά χωρίς την άδεια της Αναθέτουσας Αρχής.
 - γ) Ο Ανάδοχος πτωχεύσει, τεθεί υπό αναγκαστική διαχείριση ή εκκαθάριση, λυθεί ή ανακληθεί η άδεια λειτουργίας του ή γίνουν πράξεις αναγκαστικής εκτελέσεως σε βάρος του, στο σύνολο ή σε σημαντικό μέρος των περιουσιακών του στοιχείων.
 - δ) Εκδίδεται τελεσίδικη απόφαση κατά του Αναδόχου για αδίκημα σχετικό με την άσκηση του επαγγέλματός του.
 - ε) Ο Ανάδοχος καταδικασθεί αμετάκλητα για ένα από τους αναφερόμενους λόγους του άρθρου 73 του ν. 4412/2016.
 - στ) Η Σύμβαση έχει υποστεί ουσιώδη τροποποίηση, κατά την έννοια της παρ. 4 του Άρθρου 132 του Ν. 4412/2016, που θα απαιτούσε νέα διαδικασία σύναψης Σύμβασης.
 - ζ) Ο Ανάδοχος, κατά το χρόνο της ανάθεσης της Σύμβασης, τελούσε σε μια από τις καταστάσεις που αναφέρονται στην παράγραφο 2.2.3.1 του ΠΑΡΑΡΤΗΜΑΤΟΣ Ε της παρούσας και, ως εκ τούτου, θα έπρεπε να έχει αποκλειστεί από τη διαδικασία σύναψης της Σύμβασης.
 - η) Ο Ανάδοχος καταδικαστεί αμετάκλητα, κατά τη διάρκεια εκτέλεσης της σύμβασης, για ένα από τα αδικήματα που αναφέρονται στην παρ. 2.2.3.1 της Διακήρυξης της παρούσας
 - θ) Η Σύμβαση δεν έπρεπε να ανατεθεί στον Ανάδοχο λόγω σοβαρής παραβίασης των υποχρεώσεων που υπέχει από τις Συνθήκες και την Οδηγία 2014/24/ΕΕ, η οποία έχει αναγνωριστεί με απόφαση του Δικαστηρίου της Ένωσης στο πλαίσιο διαδικασίας δυνάμει του άρθρου 258 της ΣΛΕ.]
 - ι) Ο Ανάδοχος παραβεί αποδεδειγμένα τις υποχρεώσεις του που απορρέουν από την δέσμευση ακεραιότητας της παρ. 4.3.2. της Διακήρυξης της παρούσας.
2. Η Αναθέτουσα Αρχή δύναται να κηρύξει τον Ανάδοχο έκπτωτο, σύμφωνα με τις

ισχύουσες διατάξεις.

3. Τα αποτελέσματα της καταγγελίας επέρχονται από την περιέλευση στον Ανάδοχο της εκ μέρους της Αναθέτουσας Αρχής καταγγελίας. Κατ' εξαίρεση, η Αναθέτουσα Αρχή δύναται, κατ' ενάσκηση της διακριτικής της ευχέρειας, για όσες από τις περιπτώσεις καταγγελίας είναι αυτό δυνατό, να τάξει εύλογη (κατ' αυτήν) προθεσμία θεραπείας της παραβάσεως, οπότε τα αποτελέσματα της καταγγελίας επέρχονται αυτόματα με την πάροδο της ταχθείσας προθεσμίας, εκτός εάν η Αναθέτουσα Αρχή γνωστοποιήσει εγγράφως προς τον Ανάδοχο ότι θεωρεί την παράβαση θεραπευθείσα.
4. Με την μετά από καταγγελία της Αναθέτουσας Αρχής λύση της Σύμβασης, ο Ανάδοχος υποχρεούται μετά από αίτηση της Αναθέτουσας Αρχής:
 - α) Να απόσχει από την διενέργεια οποιασδήποτε εργασίας, έργου, παροχής υπηρεσιών ή εκτέλεσης υποχρεώσεώς του που πηγάζει από τη Σύμβαση, πλην εκείνων που επιβάλλονται για την διασφάλιση προϊόντων, εργασιών και εγκαταστάσεων.
 - β) Να παραδώσει, σε χρόνο που θα προσδιορίσει η Αναθέτουσα Αρχή, όποιο έργο, εργασία ή προϊόν (ολοκληρωμένο ή μη) έχει εκπονήσει ή έχει στην κατοχή του καθώς και τα πάσης φύσεως υποστηρικτικά έγγραφα και μέσα (ψηφιακά ή μη) και να μεριμνήσει όπως οι συνεργάτες του πράξουν το ίδιο.
 - γ) Να παραδώσει στην Αναθέτουσα Αρχή κάθε εξοπλισμό, υλικά ή άλλα αγαθά που αφορούν άμεσα ή έμμεσα το έργο και ευρίσκονται στην κατοχή του, εγγυώμενος ότι οι συνεργάτες του θα πράξουν το ίδιο.
5. Το συντομότερο δυνατό μετά την καταγγελία της Σύμβασης, η Αναθέτουσα Αρχή βεβαιώνει την αξία του παρασχεθέντος μέρους του εξοπλισμού καθώς και κάθε οφειλή έναντι του Αναδόχου κατά την ημερομηνία καταγγελίας.
6. Η Αναθέτουσα Αρχή αναστέλλει, στις ως άνω περιπτώσεις που δικαιολογούν την καταγγελία της σύμβασης, την καταβολή οποιουδήποτε ποσού πληρωτέου σύμφωνα με την Σύμβαση προς τον Ανάδοχο μέχρις εκκαθάρισεως των μεταξύ τους υποχρεώσεων και οι εγγυητικές επιστολές καταπίπτουν.
7. Η Αναθέτουσα Αρχή δικαιούται να απαιτήσει πρόσθετα από τον Ανάδοχο αποζημίωση για κάθε ζημία που υπέστη για το τμήμα του έργου που δεν μπορεί, λόγω πλημμελούς εκτελέσεως της Σύμβασης, να χρησιμοποιηθεί για τον προοριζόμενο σκοπό.

Άρθρο 17 – Λοιπές Διατάξεις

1. Ο Ανάδοχος έχει την αποκλειστική ευθύνη συμμόρφωσης με τις νομικές υποχρεώσεις τις οποίες υπέχει, ιδίως όσες απορρέουν από το εργατικό δίκαιο, το φορολογικό δίκαιο και την κοινωνική νομοθεσία.
2. Όλοι οι όροι της παρούσας είναι ουσιώδεις, τυχόν ακυρότητα ή ακυρωσία ενός εξ αυτών δεν επιφέρει την ακυρότητα του συνόλου το οποίο ισχύει ως έχει.
3. Κανένα σημείο της παρούσας Σύμβασης δεν πρέπει να ερμηνεύεται με τέτοιο τρόπο ώστε να παρέχει δικαιώματα ή ωφέλειες σε φυσικό ή νομικό πρόσωπο που δεν είναι μέρος στην παρούσα Σύμβαση, εκτός εάν έχει ρητά προβλεφθεί διαφορετικά.
4. Σε περίπτωση διαφορών που ενδεχομένως προκύψουν σχετικά με την ερμηνεία ή την εκτέλεση ή την εφαρμογή της Σύμβασης ή εξ' αφορμής της, η Αναθέτουσα Αρχή και ο Ανάδοχος καταβάλλουν κάθε προσπάθεια για τη φιλική επίλυσή τους, σύμφωνα με τους κανόνες της καλής πίστης και των χρηστών συναλλακτικών ηθών.
5. Σε περίπτωση ασάφειας ή διαφορετικής ρύθμισης μεταξύ των συμβατικών τευχών, η σειρά προτεραιότητας και ισχύος είναι η ακόλουθη:
 - 1) Η παρούσα Σύμβαση με τα επισυναπτόμενα σε αυτήν Παραρτήματα Α, Β, Γ, Δ, Ε, ΣΤ και Ζτα οποία αποτελούν ενιαίο και αναπόσπαστο μέρος της.
 - 2) Η υπ' αριθμ. Διακήρυξη που αποτελεί το Παράρτημα Ε της παρούσας.
 - 3) Η με αριθμ. πρωτ. προσφορά του Αναδόχου που αποτελεί το Παράρτημα ΣΤ της παρούσας.
6. Για τα θέματα που καθορίζονται στην παρούσα, κανένα συναφές κείμενο ή έγγραφο ή στοιχείο προϋπάρχον αυτής δεν έχει οποιαδήποτε ισχύ ή μπορεί να ληφθεί υπ' όψιν για την ερμηνεία των όρων της παρούσας, εκτός αν ρητώς καθορίζεται διαφορετικά στη παρούσα σύμβαση.
7. Αντίκλητος του Αναδόχου, στον οποίο μπορούν να γίνονται όλες οι κοινοποιήσεις από την Αναθέτουσα Αρχή προς τον Ανάδοχο ορίζεται με την παρούσα ο κ., κάτοικος, οδός, τηλ., fax :, e-mail:..... Η κοινοποίηση εγγράφων από την Αναθέτουσα Αρχή στον Ανάδοχο θα γίνεται ταχυδρομικά στη διεύθυνση αυτή ή με φαξ.

Άρθρο 18 – Εφαρμοστέο Δίκαιο – Δωσιδικία

1. Η παρούσα Σύμβαση διέπεται από το Ελληνικό Δίκαιο. Για κάθε διαφορά που τυχόν προκύψει κατά την εκτέλεση της παρούσας σύμβασης, θα καταβάλλεται κάθε δυνατή προσπάθεια από τους συμβαλλόμενους για φιλική διευθέτησή της με βάση τις αρχές της καλής πίστης και των συναλλακτικών ηθών. Σε περίπτωση που δεν

επιτευχθεί η φιλική διευθέτηση της διαφοράς, τότε η δικαστική επίλυση οποιασδήποτε διαφοράς τυχόν προκύψει σχετικά με την παρούσα Σύμβαση, επιλύεται με την άσκηση προσφυγής ή αγωγής στο Διοικητικό Εφετείο της Περιφέρειας της Αθήνας, κατά τα ειδικότερα οριζόμενα στις παρ. 1 έως και 6 του άρθρου 205^Α του Ν. 4412/2016. Πριν από την άσκηση της προσφυγής στο Διοικητικό Εφετείο προηγείται υποχρεωτικά η τήρηση της προβλεπόμενης στο Άρθρο 205 ενδικοφανούς διαδικασίας, διαφορετικά η προσφυγή απορρίπτεται ως απαράδεκτη.

2. Όλοι οι όροι της παρούσας Σύμβασης είναι δεσμευτικοί, ισχύουν υπέρ και κατά των συμβαλλομένων και των αντιστοίχων ειδικών και καθολικών διαδόχων αυτών. Τα συμβαλλόμενα μέρη συμφωνούν και αποδέχονται ότι κάθε ένας και όλοι οι όροι της παρούσας σύμβασης είναι βασικοί και ουσιώδεις. Συνεπώς αποδέχονται και διαβεβαιώνουν ότι καθένας θα εκπληρώσει καλόπιστα όλες τις υποχρεώσεις του σύμφωνα με την παρούσα Σύμβαση.
3. Με εξαίρεση τα προβλεπόμενα στην παρούσα δικαιώματα που πρέπει να ασκούνται εντός ορισμένης προθεσμίας, ενδεχόμενη μη ενάσκηση δικαιώματος από οποιοδήποτε μέρος ή παράλειψη να απαιτήσει την εκπλήρωση κάποιου από τους όρους της παρούσας σύμβασης δεν συνεπάγεται παραίτηση από το δικαίωμα ούτε εμποδίζει την ακόλουθη εκτέλεση του όρου αυτού.
4. Σε κάθε περίπτωση διακοπής της εκτέλεσης της παρούσας Σύμβασης, η Αναθέτουσα Αρχή διατηρεί τα αποκλειστικά δικαιώματα αξιοποίησης των μέχρι τότε παραχθέντων αποτελεσμάτων.
5. Οποιαδήποτε κοινοποίηση ή ειδοποίηση ή γνωστοποίηση που είναι απαραίτητη δυνάμει των όρων της παρούσας θα απευθύνεται στη διεύθυνση που έκαστος των συμβαλλόμενων μερών δήλωσε στην αρχή της σύμβασης ή σε κάθε περίπτωση στην έδρα του.

Άρθρο 19 – Θέση της σύμβασης σε ισχύ

Η παρούσα Σύμβαση τίθεται σε ισχύ από την ημερομηνία υπογραφής της από τα συμβαλλόμενα μέρη.

Άρθρο 20 – Τροποποίηση όρων της Σύμβασης

1. Η Σύμβαση μπορεί να τροποποιείται κατά τη διάρκειά της, χωρίς να απαιτείται νέα διαδικασία σύναψης Σύμβασης, μόνο σύμφωνα με τους όρους και τις προϋποθέσεις του άρθρου 132 του ν. 4412/2016 και κατόπιν γνωμοδότησης του αρμοδίου

οργάνου.

2. Τροποποιήσεις ή αλλαγές της Σύμβασης επιτρέπονται και πραγματοποιούνται με έγγραφη συμφωνία των συμβαλλόμενων μερών, η οποία θα αποτελεί παράρτημα της αρχικής σύμβασης. Καμία τροποποίηση, διαγραφή, προσθήκη, ακύρωση, παραίτηση ή άλλη μεταβολή όρου ή διατάξεως της παρούσας σύμβασης δεν θα είναι ισχυρή, εκτός εάν έχει διατυπωθεί εγγράφως και φέρει τις υπογραφές των εξουσιοδοτημένων εκπροσώπων των συμβαλλόμενων μερών.

Σε πίστωση των ανωτέρω, συντάχθηκε η παρούσα Σύμβαση και υπογράφεται ψηφιακά από τα συμβαλλόμενα μέρη.

ΤΑ ΣΥΜΒΑΛΛΟΜΕΝΑ ΜΕΡΗ

Για την Αναθέτουσα Αρχή

Για τον Ανάδοχο

ΡΗΤΡΑ ΑΚΕΡΑΙΟΤΗΤΑΣ

Δηλώνω/ούμε ότι δεσμευόμαστε ότι σε όλα τα στάδια που προηγήθηκαν της κατακύρωσης της σύμβασης δεν ενήργησα/ενεργήσαμε αθέμιτα, παράνομα ή καταχρηστικά και ότι θα εξακολουθήσω/ουμε να ενεργώ/ούμε κατ' αυτόν τον τρόπο κατά το στάδιο εκτέλεσης της σύμβασης αλλά και μετά τη λήξη αυτής.

Ειδικότερα ότι:

- 1) δεν διέθετα/διαθέταμε εσωτερική πληροφόρηση, πέραν των στοιχείων που περιήλθαν στη γνώση και στην αντίληψη μου/μας μέσω των εγγράφων της σύμβασης και στο πλαίσιο της συμμετοχής μου/μας στη διαδικασία σύναψης της σύμβασης και των προκαταρκτικών διαβουλεύσεων στις οποίες συμμετείχα/με και έχουν δημοσιοποιηθεί.
- 2) δεν πραγματοποίησα/ήσαμε ενέργειες νόθευσης του ανταγωνισμού μέσω χειραγώγησης των προσφορών, είτε ατομικώς είτε σε συνεργασία με τρίτους, κατά τα οριζόμενα στο δίκαιο του ανταγωνισμού.
- 3) δεν διενήργησα/διενεργήσαμε ούτε θα διενεργήσω/ήσουμε πριν, κατά τη διάρκεια ή και μετά τη λήξη της σύμβασης παράνομες πληρωμές για διευκολύνσεις, εξυπηρετήσεις ή υπηρεσίες που αφορούν τη σύμβαση και τη διαδικασία ανάθεσης.
- 4) δεν πρόσφερα/προσφέραμε ούτε θα προσφέρω/ουμε πριν, κατά τη διάρκεια ή και μετά τη λήξη της σύμβασης, άμεσα ή έμμεσα, οποιαδήποτε υλική εύνοια, δώρο ή αντάλλαγμα σε υπαλλήλους ή μέλη συλλογικών οργάνων της αναθέτουσας αρχής, καθώς και συζύγους και συγγενείς εξ αίματος ή εξ αγχιστείας, κατ' ευθεία μεν γραμμή απεριορίστως, εκ πλαγίου δε έως και τέταρτου βαθμού ή συνεργάτες αυτών ούτε χρησιμοποιήσα/χρησιμοποιήσαμε ή θα χρησιμοποιήσω/χρησιμοποιήσουμε τρίτα πρόσωπα, για να διοχετεύσουν χρηματικά ποσά στα προαναφερόμενα πρόσωπα.
- 5) δεν θα επιχειρήσω/ουμε να επηρεάσω/ουμε με αθέμιτο τρόπο τη διαδικασία λήψης αποφάσεων της αναθέτουσας αρχής, ούτε θα παράσχω-ουμε παραπλανητικές πληροφορίες οι οποίες ενδέχεται να επηρεάσουν ουσιωδώς τις αποφάσεις της

αναθέτουσας αρχής καθ' όλη τη διάρκεια της εκτέλεσης της σύμβασης αλλά και μετά τη λήξη της,

6) δεν έχω/ουμε προβεί ούτε θα προβώ/ούμε, άμεσα (ο ίδιος) ή έμμεσα (μέσω τρίτων προσώπων), σε οποιαδήποτε πράξη ή παράλειψη [εναλλακτικά: ότι δεν έχω-ουμε εμπλακεί και δεν θα εμπλακώ-ουμε σε οποιαδήποτε παράτυπη, ανέντιμη ή απατηλή συμπεριφορά (πράξη ή παράλειψη)] που έχει ως στόχο την παραπλάνηση [/εξαπάτηση] οποιουδήποτε προσώπου ή οργάνου της αναθέτουσας αρχής εμπλεκόμενου σε οποιαδήποτε διαδικασία σχετική με την εκτέλεση της σύμβασης (όπως ενδεικτικά στις διαδικασίες παρακολούθησης και παραλαβής), την απόκρυψη πληροφοριών από αυτό, τον εξαναγκασμό αυτού σε ή/και την αθέμιτη απόσπαση από αυτό ρητής ή σιωπηρής συγκατάθεσης στην παραβίαση ή παράκαμψη νομίμων ή συμβατικών υποχρεώσεων που σχετίζονται με την εκτέλεση της σύμβασης, ή τυχόν έγκρισης, θετικής γνώμης ή απόφασης παραλαβής (μέρους ή όλου) του συμβατικού αντικείμενου ή/και καταβολής (μέρους ή όλου) του συμβατικού τιμήματος,

7) ότι θα απέχω/ουμε από οποιαδήποτε εν γένει συμπεριφορά που συνιστά σοβαρό επαγγελματικό παράπτωμα και θα μπορούσε να θέσει εν αμφιβόλω την ακεραιότητά μου-μας,

8) ότι θα δηλώσω/ουμε στην αναθέτουσα αρχή, αμελλητί με την περιέλευση σε γνώση μου/μας, οποιαδήποτε κατάσταση (ακόμη και ενδεχόμενη) σύγκρουσης συμφερόντων (προσωπικών, οικογενειακών, οικονομικών, πολιτικών ή άλλων κοινών συμφερόντων, συμπεριλαμβανομένων και αντικρουόμενων επαγγελματικών συμφερόντων) μεταξύ των νομίμων ή εξουσιοδοτημένων εκπροσώπων μου-μας, υπαλλήλων ή συνεργατών μου-μας που χρησιμοποιούνται για την εκτέλεση της σύμβασης (συμπεριλαμβανομένων και των υπεργολάβων μου) με μέλη του προσωπικού της αναθέτουσας αρχής που εμπλέκονται καθ' οιονδήποτε τρόπο στη διαδικασία εκτέλεσης της σύμβασης ή/και μπορούν να επηρεάσουν την έκβαση και τις αποφάσεις της αναθέτουσας αρχής περί την εκτέλεσή της, συμπεριλαμβανομένων των μελών των αποφαινόμενων ή/και γνωμοδοτικών οργάνων αυτής, ή/και των μελών των οργάνων διοίκησής της ή/και των

συζύγων και συγγενών εξ αίματος ή εξ αγχιστείας, κατ' ευθεία μεν γραμμή απεριορίστως, εκ πλαγίου δε έως και τετάρτου βαθμού των παραπάνω προσώπων, οποτεδήποτε και εάν η κατάσταση αυτή σύγκρουσης συμφερόντων προκύψει κατά τη διάρκεια εκτέλεσης της σύμβασης και μέχρι τη λήξη της.

9) [Σε περίπτωση χρησιμοποίησης υπερβολάβου]

Ο υπερβολάβος έλαβα γνώση της παρούσας ρήτρας ακεραιότητας και ευθύνομαι/ευθυνόμαστε για την τήρηση και από αυτόν απασών των υποχρεώσεων που περιλαμβάνονται σε αυτή.

Υπογραφή/Σφραγίδα

Ο/η (σε περίπτωση φυσικού προσώπου/ ατομικής επιχείρησης) ή το νομικό πρόσωπο.....με την επωνυμίακαι με το διακριτικό τίτλο «.....», που εδρεύει (. ΑΦΜ:....., ΔΟΥ:, Τ.Κ., νομίμως εκπροσωπούμενο (μόνο για νομικά πρόσωπα) από τον

ΠΑΡΑΡΤΗΜΑ Α' - ΑΝΑΛΥΤΙΚΗ ΚΑΤΑΣΤΑΣΗ ΚΟΣΤΟΥΣ ΑΝΑ ΕΙΔΟΣ/ΥΠΗΡΕΣΙΑ

Η αναλυτική κατάσταση κόστους ανά είδος/υπηρεσία της παρούσας παρουσιάζεται στους παρακάτω πίνακες.

ΠΑΡΑΡΤΗΜΑ Β' - ΠΕΡΙΓΡΑΦΗ ΥΛΟΠΟΙΗΣΗΣ ΑΝΤΙΚΕΙΜΕΝΟΥ ΣΥΜΒΑΣΗΣ

ΠΑΡΑΡΤΗΜΑ Γ' – ΧΡΟΝΟΔΙΑΓΡΑΜΜΑ ΥΛΟΠΟΙΗΣΗΣ-ΦΑΣΕΙΣ ΥΛΟΠΟΙΗΣΗΣ

ΠΑΡΑΡΤΗΜΑ Δ' - ΟΜΑΔΑ ΕΡΓΟΥ

Η σύνθεση της Ομάδας Έργου αποτυπώνεται στον πίνακα που ακολουθεί:

ΠΑΡΑΡΤΗΜΑ Ε' – ΤΟ ΑΠΟ ΤΕΥΧΟΣ ΔΙΑΚΗΡΥΞΗΣ

ΠΑΡΑΡΤΗΜΑ ΣΤ' - Η ΑΠΟ ΠΡΟΣΦΟΡΑ ΤΟΥ ΑΝΑΔΟΧΟΥ

ΠΑΡΑΡΤΗΜΑ Ζ' - ΣΥΜΦΩΝΗΤΙΚΟ ΕΠΕΞΕΡΓΑΣΙΑΣ ΔΕΔΟΜΕΝΩΝ ΠΡΟΣΩΠΙΚΟΥ ΧΑΡΑΚΤΗΡΑ (DATA PROCESSING AGREEMENT - DPA)

ΠΑΡΑΡΤΗΜΑ VIII- ΕΝΗΜΕΡΩΣΗ ΓΙΑ ΤΗΝ ΕΠΕΞΕΡΓΑΣΙΑ ΠΡΟΣΩΠΙΚΩΝ ΔΕΔΟΜΕΝΩΝ

Η Αναθέτουσα Αρχή ενημερώνει υπό την ιδιότητά της ως υπεύθυνης επεξεργασίας το φυσικό πρόσωπο που υπογράφει την προσφορά ως Προσφέρων ή ως Νόμιμος Εκπρόσωπος Προσφέροντος, ότι το ίδιο ή και τρίτοι, κατ' εντολή και για λογαριασμό του, θα επεξεργάζονται τα ακόλουθα δεδομένα ως εξής:

I. Αντικείμενο επεξεργασίας είναι τα δεδομένα προσωπικού χαρακτήρα που περιέχονται στους φακέλους της προσφοράς και τα αποδεικτικά μέσα τα οποία υποβάλλονται στην Αναθέτουσα Αρχή, στο πλαίσιο του παρόντος Διαγωνισμού, από το φυσικό πρόσωπο το οποίο είναι το ίδιο Προσφέρων ή Νόμιμος Εκπρόσωπος Προσφέροντος.

II. Σκοπός της επεξεργασίας είναι η αξιολόγηση του Φακέλου Προσφοράς, η ανάθεση της Σύμβασης, η προάσπιση των δικαιωμάτων της Αναθέτουσας Αρχής, η εκπλήρωση των εκ του νόμου υποχρεώσεων της Αναθέτουσας Αρχής και η εν γένει ασφάλεια και προστασία των συναλλαγών. Τα δεδομένα ταυτοπροσωπίας και επικοινωνίας θα χρησιμοποιηθούν από την Αναθέτουσα Αρχή και για την ενημέρωση των Προσφερόντων σχετικά με την αξιολόγηση των προσφορών.

III. Αποδέκτες των ανωτέρω (υπό Α) δεδομένων στους οποίους κοινοποιούνται είναι:

(α) Φορείς στους οποίους η Αναθέτουσα Αρχή αναθέτει την εκτέλεση συγκεκριμένων ενεργειών για λογαριασμό της, δηλαδή οι Σύμβουλοι, τα υπηρεσιακά στελέχη, μέλη Επιτροπών Αξιολόγησης, Χειριστές του Ηλεκτρονικού Διαγωνισμού και λοιποί εν γένει προστεθέντες της, υπό τον όρο της τήρησης σε κάθε περίπτωση του απορρήτου.

(β) Το Δημόσιο, άλλοι δημόσιοι φορείς ή δικαστικές αρχές ή άλλες αρχές ή δικαιοδοτικά όργανα, στο πλαίσιο των αρμοδιοτήτων τους.

(γ) Έτεροι συμμετέχοντες στο Διαγωνισμό, στο πλαίσιο της αρχής της διαφάνειας και του δικαιώματος προδικαστικής και δικαστικής προστασίας των συμμετεχόντων στο Διαγωνισμό, σύμφωνα με το νόμο.

IV. Τα δεδομένα θα τηρούνται για χρονικό διάστημα για χρονικό διάστημα ίσο με τη διάρκεια της εκτέλεσης της σύμβασης, και μετά τη λήξη αυτής για χρονικό διάστημα

πέντε ετών, για μελλοντικούς φορολογικούς-δημοσιονομικούς ή ελέγχους χρηματοδοτών ή άλλους προβλεπόμενους ελέγχους από την κείμενη νομοθεσία, εκτός εάν η νομοθεσία προβλέπει διαφορετική περίοδο διατήρησης. Σε περίπτωση εκκρεμοδικίας αναφορικά με δημόσια σύμβαση τα δεδομένα τηρούνται μέχρι το πέρας της εκκρεμοδικίας. Μετά τη λήξη των ανωτέρω περιόδων, τα προσωπικά δεδομένα θα καταστρέφονται.

V. Το φυσικό πρόσωπο που είναι είτε Προσφέρων είτε Νόμιμος Εκπρόσωπος του Προσφέροντος, μπορεί να ασκεί κάθε νόμιμο δικαίωμά του σχετικά με τα δεδομένα προσωπικού χαρακτήρα που το αφορούν, απευθυνόμενο στον υπεύθυνο προστασίας προσωπικών δεδομένων της Αναθέτουσας Αρχής.

VI. Η Αναθέτουσα Αρχή έχει υποχρέωση να λαμβάνει κάθε εύλογο μέτρο για τη διασφάλιση του απόρρητου και της ασφάλειας της επεξεργασίας των δεδομένων και της προστασίας τους από τυχαία ή αθέμιτη καταστροφή, τυχαία απώλεια, αλλοίωση, απαγορευμένη διάδοση ή πρόσβαση από οποιονδήποτε και κάθε άλλης μορφή αθέμιτη επεξεργασία.